



Nowoczesne i Trwałe Kotły C.O.



Dokumentacja techniczna/instrukcja obsługi kotłów Uni Drex

9 kW | 13kW | 18kW | 23kW



NA STRAŻY
JAKOŚCI
OD 1899 ROKU

ZAŚWIADCZENIE

Numer WG / 2022 / 351K

Producent: DREWMET Lubera Stanisław Sp. K., ul. Zbożowa 34, 36-100 Kolbuszowa
 Wyrób: Kocioł grzewczy na paliwo stałe z ręcznym podawaniem paliwa
 Typ: **UNI DREX 9kW**
 Paliwo: polana drewna
 Kategoria kotła: 1
 Metoda badania: PN-EN 303-5:2021-09

Kocioł zgazowujący
 Kocioł kondensacyjny NIE
 Klasa kotła 5

		Parametr	Symbol	Jednostka	Wartość	Kryterium
Emisje	Zasyp I	Tlenek węgla	E _{CO}	mg/m ³ _n	628,11	≤ 700
		Tlenki azotu w przeliczeniu na NO ₂	E _{NOx}	mg/m ³ _n	120,03	-
		Organiczne związki gazowe	E _{OGC}	mg/m ³ _n	18,88	≤ 30
		Pył	E _{PM}	mg/m ³ _n	17,45	≤ 60
		Tlenek węgla	E _{CO}	mg/m ³ _n	625,44	≤ 700
		Tlenki azotu w przeliczeniu na NO ₂	E _{NOx}	mg/m ³ _n	107,78	-
	Zasyp II	Organiczne związki gazowe	E _{OGC}	mg/m ³ _n	16,09	≤ 30
		Pył	E _{PM}	mg/m ³ _n	18,04	≤ 60
		Tlenek węgla	E _{CO}	mg/m ³ _n	626,78	≤ 700
		Tlenki azotu w przeliczeniu na NO ₂	E _{NOx}	mg/m ³ _n	113,91	≤ 200
		Organiczne związki gazowe	E _{OGC}	mg/m ³ _n	17,49	≤ 30
		Pył	E _{PM}	mg/m ³ _n	17,75	≤ 60
Właściwości cieplne	Sezonowa efektywność energetyczna ogrzewania pomieszczeń w trybie aktywnym		η _{sezon}	%	84,54	-
	Sezonowa efektywność energetyczna ogrzewania pomieszczeń		η _s	%	81,54	≥ 75
	Zasyp I	Wytworzone ciepło użytkowe	P _n	kW	9,10	-
		Sprawność użytkowa	η _n	%	84,09	-
		Sprawność cieplna	η _{cn}	%	91,12	≥ 87,95
	Zasyp II	Wytworzone ciepło użytkowe	P _p	kW	9,13	-
		Sprawność użytkowa	η _p	%	84,98	-
		Sprawność cieplna	η _{cp}	%	92,08	≥ 87,95
	Właściwości elektryczne	Zużycie energii na potrzeby własne moc nominalna		e _{lmax}	kW	0
Zużycie energii na potrzeby własne moc minimalna		e _{lmin}	kW	0	-	
Zużycie energii na potrzeby własne w trybie czuwania		P _{sa}	kW	0	-	
Współczynnik efektywności energetycznej kotła		EEL	-	119,58	-	
Klasa efektywności energetycznej		-	-	A+	-	

*J zastawione powyżej emisje odniesione są do spalin suchych zawierających 10% tlenu w stanie normalnym, w temperaturze 273,15K i przy ciśnieniu 1013,25 mbar

Porównanie wyników zrealizowanego badania, zarejestrowanego pod numerem B/2022/461K w Akredytowanym Laboratorium badawczym Nr AB024 z wymaganiami podanymi w normie PN-EN 303-5:2021-09 dla klasy 5 w której zaimplementowano, wymagania Rozporządzenia Komisji (UE) 2015/1189 z dnia 28 kwietnia 2015r. w sprawie wykonania dyrektywy Parlamentu Europejskiego i Rady 2009/125/WE oraz Rozporządzenie delegowane Komisji (UE) 2015/1187 z dnia 27 kwietnia 2015 r w odniesieniu do wymogów dotyczących kotłów na paliwo stałe.

KIEROWNIK PRACOWNI
URZĄDZEN GRZEWCZYCH
dr inż Bartoś Węcki



Z-CA DYREKTORA
ZARZĄDZAJĄCEGO
dr inż. Maciej Jodkowski

Katowice, 16.01.2023 r.

Zakłady Badań i Atestacji "ZETOM" im. Prof. F. Stauba w Katowicach sp. z o.o.

ul. Ks. Bpa H. Bednorza 17, 40-384 Katowice, tel.: 0048 32 256 92 57, tel/fax: 0048 32 2569 305, e-mail: biuro@zetom.eu

ZAŚWIADCZENIE

 Numer **WG / 2022 / 352K**

Producent: DREWMET Lubera Stanisław Sp. K., ul. Zbożowa 34, 36-100 Kolbuszowa

Wyrób: Kocioł grzewczy na paliwo stałe z ręcznym podawaniem paliwa

 Typ: **UNI DREX 13kW**

Paliwo: polana drewna

Kocioł zgazowujący

Kocioł kondensacyjny NIE

Kategoria kotła: 1

Klasa kotła 5

Metoda badania: PN-EN 303-5:2021-09

		Parametr	Symbol	Jednostka	Wartość	Kryterium
Emisje	Zasyp I	Tlenek węgla	E_{CO}	mg/m^3_n	658,37	≤ 700
		Tlenki azotu w przeliczeniu na NO_2	E_{NOx}	mg/m^3_n	107,80	-
		Organiczne związki gazowe	E_{OGC}	mg/m^3_n	17,13	≤ 30
		Pyl	E_{PM}	mg/m^3_n	16,43	≤ 60
	Zasyp II	Tlenek węgla	E_{CO}	mg/m^3_n	672,42	≤ 700
		Tlenki azotu w przeliczeniu na NO_2	E_{NOx}	mg/m^3_n	109,13	-
		Organiczne związki gazowe	E_{OGC}	mg/m^3_n	15,27	≤ 30
		Pyl	E_{PM}	mg/m^3_n	18,08	≤ 60
	Sezonowa	Tlenek węgla	$E_{s,CO}$	mg/m^3_n	665,40	≤ 700
		Tlenki azotu w przeliczeniu na NO_2	$E_{s,NOx}$	mg/m^3_n	108,47	≤ 200
		Organiczne związki gazowe	$E_{s,OGC}$	mg/m^3_n	16,20	≤ 30
		Pyl	$E_{s,PM}$	mg/m^3_n	17,26	≤ 60
Właściwości cieplne	Sezonowa efektywność energetyczna ogrzewania pomieszczeń w trybie aktywnym		η_{Isen}	%	84,61	-
	Sezonowa efektywność energetyczna ogrzewania pomieszczeń		η_{Is}	%	81,61	≥ 75
	Zasyp I	Wytworzone ciepło użytkowe	P_n	kW	13,38	-
		Sprawność użytkowa	η_n	%	84,25	-
		Sprawność cieplna	η_{cn}	%	91,30	$\geq 88,11$
	Zasyp II	Wytworzone ciepło użytkowe	P_p	kW	13,32	-
		Sprawność użytkowa	η_p	%	84,96	-
		Sprawność cieplna	η_{cp}	%	92,07	$\geq 88,11$
Właściwości elektryczne	Zużycie energii na potrzeby własne moc nominalna		$e_{I,max}$	kW	0,00	-
	Zużycie energii na potrzeby własne moc minimalna		$e_{I,min}$	kW	0,00	-
	Zużycie energii na potrzeby własne w trybie czuwania		P_{SB}	kW	0,00	-
	Współczynnik efektywności energetycznej kotła		EEI	-	119,68	-
	Klasa efektywności energetycznej		-	-	A+	-

*) zestawione powyżej emisje odniesione są do spalni suchych zawierających 10% tlenu w stanie normalnym, w temperaturze 273,15K i przy ciśnieniu 1013,25 mbar

Porównanie wyników zrealizowanego badania, zarejestrowanego pod numerem B/2022/352K w Akredytowanym Laboratorium badawczym Nr AB024 z wymaganiami podanymi w normie PN-EN 303-5:2021-09 dla Klasy 5 w której zaimplementowano, wymagania Rozporządzenia Komisji (UE) 2015/1189 z dnia 28 kwietnia 2015r. w sprawie wykonania dyrektywy Parlamentu Europejskiego i Rady 2009/125/WE oraz Rozporządzenie delegowane Komisji (UE) 2015/1187 z dnia 27 kwietnia 2015 r w odniesieniu do wymogów dotyczących kotłów na paliwa stałe.

 KIEROWNIK PRACOWNI
 URZĄDZEN GRZEWCZYCH

 dr inż. Bartosz Węcki

 Z-CA DYREKTORA
 ZARZĄDZAJĄCEGO

 dr inż. Maciej Jodkowski

Katowice, 16.01.2023 r.

Zakłady Badań i Atestacji "ZETOM" im. Prof. F. Stauba w Katowicach sp. z o.o.

ul. K. Bpa H. Bednorza 17, 40-384 Katowice, tel.: 0048 32 256 92 57, tel/fax: 0048 32 2569 305, e-mail: biuro@zetom.eu

ZAŚWIADCZENIE

Numer WG / 2022 / 353K

Producent: DREWMET Lubera Stanisław Sp. K., ul. Zbożowa 34, 36-100 Kolbuszowa

Wyrób: Kocioł grzewczy na paliwo stałe z ręcznym podawaniem paliwa

Typ: UNI DREX 18kW

Paliwo: polana drewna

Kocioł zgazowujący

Kategoria kotła: 1

Kocioł kondensacyjny NIE

Metoda badania: PN-EN 303-5:2021-09

Klasa kotła 5

		Parametr	Symbol	Jednostka	Wartość	Kryterium	
Emisje	Zasyp I	Tlenek węgla	E_{CO}	mg/m^3_n	644,22	≤ 700	
		Tlenki azotu w przeliczeniu na NO_2	E_{NOx}	mg/m^3_n	115,08	-	
		Organiczne związki gazowe	E_{OGC}	mg/m^3_n	18,22	≤ 30	
	Zasyp II	Pył	E_{PM}	mg/m^3_n	17,90	≤ 60	
		Tlenek węgla	E_{CO}	mg/m^3_n	655,68	≤ 700	
		Tlenki azotu w przeliczeniu na NO_2	E_{NOx}	mg/m^3_n	110,98	-	
	Sezonowa	Organiczne związki gazowe	E_{OGC}	mg/m^3_n	16,51	≤ 30	
		Pył	E_{PM}	mg/m^3_n	17,22	≤ 60	
		Tlenek węgla	$E_{s,CO}$	mg/m^3_n	649,95	≤ 700	
Tlenki azotu w przeliczeniu na NO_2		$E_{s,NOx}$	mg/m^3_n	113,03	≤ 200		
Właściwości cieplne	Sezonowa efektywność energetyczna ogrzewania pomieszczeń w trybie aktywnym		η_{se}	%	84,22	-	
		Sezonowa efektywność energetyczna ogrzewania pomieszczeń	η_{se}	%	81,22	≥ 75	
	Zasyp I	Wytworzone ciepło użytkowe	P_n	kW	18,50	-	
		Sprawność użytkowa	η_n	%	83,79	-	
		Sprawność cieplna	η_{cn}	%	90,80	$\geq 88,26$	
		Zasyp II	Wytworzone ciepło użytkowe	P_p	kW	18,51	-
			Sprawność użytkowa	η_p	%	84,65	-
			Sprawność cieplna	η_{cp}	%	91,73	$\geq 88,26$
	Właściwości elektryczne	Zużycie energii na potrzeby własne moc nominalna	$e_{l,max}$	kW	0,00	-	
		Zużycie energii na potrzeby własne moc minimalna	$e_{l,min}$	kW	0,00	-	
Zużycie energii na potrzeby własne w trybie czuwania		P_{SB}	kW	0,00	-		
Współczynnik efektywności energetycznej kotła		EEL	-	119,12	-		
Klasa efektywności energetycznej		-	-	A+	-		

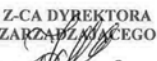
*) zestawienie powyżej emisje odniesione są do spalin suchych zawierających 10% tlenu w stanie normalnym, w temperaturze 273,15K i przy ciśnieniu 1013,25 mbar

Porównanie wyników zrealizowanego badania, zarejestrowanego pod numerem B/2022/353K w Akredytowanym Laboratorium badawczym Nr AB024 z wymaganiami podanymi w normie PN-EN 303-5:2021-09 dla klasy 5 w której zaimplementowano, wymagania Rozporządzenia Komisji (UE) 2015/1189 z dnia 28 kwietnia 2015r. w sprawie wykonania dyrektywy Parlamentu Europejskiego i Rady 2009/125/WE oraz Rozporządzenie delegowane Komisji (UE) 2015/1187 z dnia 27 kwietnia 2015 r w odniesieniu do wymogów dotyczących kotłów na paliwa stałe.

KIEROWNIK PRACOWNI
URZĄDZEN GRZEWCZYCH

dr inż Bartoź Węcki



Z-CA DYREKTORA
ZARZĄDZAJĄCEGO

dr inż. Wacław Jodkowski

Katowice, 20.01.2023 r.

Zakłady Badań i Atestacji "ZETOM" Im. Prof. F. Stauba w Katowicach sp. z o.o.

ul. Ks. Bpa H. Bednorza 17, 40-384 Katowice, tel.: 0048 32 256 92 57, tel/fax: 0048 32 2569 305, e-mail: biuro@zetom.eu



ZAŚWIADCZENIE

 NA STRAŻY
JAKOŚCI
 OD 1899 ROKU

Numer WG / 2022 / 354K

Producent: DREWMET Lubera Stanisław Sp. K., ul. Zbożowa 34, 36-100 Kolbuszowa

Wyrób: Kocioł grzewczy na paliwo stałe z ręcznym podawaniem paliwa

Typ: **UNI DREX 23kW**

Paliwo: polana drewna

Kocioł zgazowujący

Kategoria kotła: 1

Kocioł kondensacyjny NIE

Metoda badania: PN-EN 303-5:2021-09

Klasa kotła 5

		Parametr	Symbol	Jednostka	Wartość	Kryterium	
Emisje	Zasyp I	Tlenek węgla	E _{CO}	mg/m ³ _n	654,73	≤ 700	
		Tlenki azotu w przeliczeniu na NO ₂	E _{NOx}	mg/m ³ _n	115,08	-	
		Organiczne związki gazowe	E _{OGC}	mg/m ³ _n	18,22	≤ 30	
		Pył	E _{PM}	mg/m ³ _n	17,90	≤ 60	
		Tlenek węgla	E _{CO}	mg/m ³ _n	604,63	≤ 700	
		Tlenki azotu w przeliczeniu na NO ₂	E _{NOx}	mg/m ³ _n	98,82	-	
	Zasyp II	Organiczne związki gazowe	E _{OGC}	mg/m ³ _n	14,90	≤ 30	
		Pył	E _{PM}	mg/m ³ _n	15,33	≤ 60	
		Tlenek węgla	E _{s,CO}	mg/m ³ _n	629,68	≤ 700	
		Tlenki azotu w przeliczeniu na NO ₂	E _{s,NOx}	mg/m ³ _n	106,95	≤ 200	
		Organiczne związki gazowe	E _{s,OGC}	mg/m ³ _n	16,56	≤ 30	
		Pył	E _{s,PM}	mg/m ³ _n	16,62	≤ 60	
Właściwości cieplne	Sezonowa efektywność energetyczna ogrzewania pomieszczeń w trybie aktywnym		η _{sezon}	%	84,77	-	
	Sezonowa efektywność energetyczna ogrzewania pomieszczeń		η _{se}	%	81,77	≥ 77	
	Zasyp I	Wytworzone ciepło użytkowe	P _n	kW	23,26	-	
		Sprawność użytkowa	η _n	%	84,34	-	
		Sprawność cieplna	η _{ca}	%	91,40	≥ 88,36	
		Wytworzone ciepło użytkowe	P _p	kW	23,49	-	
	Zasyp II	Sprawność użytkowa	η _p	%	85,19	-	
		Sprawność cieplna	η _{cp}	%	92,32	≥ 88,36	
	Właściwość elektryczne	Zużycie energii na potrzeby własne moc nominalna		eI _{max}	kW	0,00	-
		Zużycie energii na potrzeby własne moc minimalna		eI _{min}	kW	0,00	-
Zużycie energii na potrzeby własne w trybie czuwania		P _{SB}	kW	0,00	-		
Współczynnik efektywności energetycznej kotła		EEl	-	119,92	-		
Klasa efektywności energetycznej		-	-	A+	-		

*) zastawione powyżej emisje odniesione są do spalin suchych zawierających 10% tlen w stanie normalnym, w temperaturze 273,15K i przy ciśnieniu 1013,25 mbar

Porównanie wyników zrealizowanego badania, zarejestrowanego pod numerem B/2022/354K w Akredytowanym Laboratorium Badawczym Nr AB024 z wymaganiami podanymi w normie PN-EN 303-5:2021-09 dla Klasy 5 w której zaimplementowano, wymagania Rozporządzenia Komisji (UE) 2015/1189 z dnia 28 kwietnia 2015r. w sprawie wykonania dyrektywy Parlamentu Europejskiego i Rady 2009/125/WE oraz Rozporządzenie delegowane Komisji (UE) 2015/1187 z dnia 27 kwietnia 2015 r. w odniesieniu do wymogów dotyczących kotłów na paliwa stałe.

KIEROWNIK PRACOWNI
URZĄDZEN GRZEWczyCH
[Podpis]
dr inż. Bartołd Węcki









Z-CA DYREKTORA
ZARZĄDZAJĄCEGO
[Podpis]
dr inż. Maciej Jodkowski


Katowice, 20.01.2023 r.


Zakłady Badań i Atestacji "ZETOM" im. Prof. F. Stauba w Katowicach sp. z o.o.


ul. Ks. Bpa H. Bednorza 17, 40-384 Katowice, tel.: 0048 32 256 92 57, tel/fax: 0048 32 2569 305, e-mail: biuro@zetom.eu

		KARTA PRODUKTU ZGODNIE Z ROZPORZĄDZENIEM UE 2015/1187 UZUPEŁNIAJĄCYM DYREKTYWĘ PARLAMENTU EUROPEJSKIEGO I RADY 2009/125/WE			
Nazwa i adres dostawcy urządzenia		DREWMET Stanisław Lubera Sp.k. ul. Zbożowa 34, 36-100 Kolbuszowa			
PARAMETRY URZĄDZENIA	J.M.	IDENTYFIKATOR MODELU			
		UNI DREX	UNI DREX	UNI DREX	UNI DREX
KLASA EFEKTYWNOŚCI ENERGETYCZNEJ	–				
ZNAMIONOWA MOC CIEPLNA	kW	9	13	18	23
WSPÓŁCZYNNIK EFEKTYWNOŚCI ENERGETYCZNEJ	–	119,58	119,68	119,12	119,92
SEZONOWA EFEKTYWNOŚĆ ENERGETYCZNA OGRZEWANIA POMIESZCZEN	%	81,54	81,61	81,22	81,77
SZCZEGÓLNE ŚRODKI OSTROŻNOŚCI PODCZAS MONTAŻU, INSTALACJI LUB KONSERWACJI URZĄDZENIA	–	Każdorazowo przed montażem, uruchomieniem lub konserwacją urządzenia, należy uwzględnić zalecenia zawarte w Instrukcji Obsługi dostarczonej z kotłem. Nieprzestrzeganie instrukcji może prowadzić do uszkodzenia ciała, utraty zdrowia, zagrożenia życia, uszkodzenia urządzenia, instalacji oraz budynku.			

		KARTA PRODUKTU ZGODNIE Z ROZPORZĄDZENIEM UE 2015/1189 UZUPEŁNIAJĄCYM DYREKTYWĘ PARLAMENTU EUROPEJSKIEGO I RADY 2009/125/WE							
Nazwa i adres dostawcy urządzenia		DREWMET Lubera Stanisław Sp.k. ul. Zbożowa 34, 36-100 Kolbuszowa							
Identyfikator modelu		UNI DREX 9							
Sposób podawania paliwa		Ręczne podawanie paliwa; zaleca się eksploatację kotła z zasobnikiem ciepłej wody użytkowej o pojemności minimalnej 300							
Kocioł kondensacyjny: nie		Kocioł kogeneracyjny na paliwo stałe:		nie		Kocioł wielofunkcyjny		nie	
Paliwo	Paliwo zalecane	Inne odpowiednie paliwo	η_p %	Emisje dotyczące sezonowego ogrzewania pomieszczeń					
				PM	OGC	Co	NO _x		
				mg/m ³					
Polana, wilgotność ≤ 25%	tak	nie	81,54	17,75	17,49	626,78	113,91		
Zrębki, wilgotność 15-35%	nie	nie							
Zrębki, wilgotność > 35%	nie	nie							
Drewno prasowane w postaci petetów lub brykietów	nie	nie							
Trociny, wilgotność ≤ 50%	nie	nie							
Inna biomasa drzewna	nie	nie							
Biomasa niedrzewna	nie	nie							
Węgiel kamienny	nie	nie							
Węgiel brunatny (w tym brykiet)	nie	nie							
Koks	nie	nie							
Antracyt	nie	nie							
Brykiet z mieszanego paliwa kopalnego	nie	nie							
Inne paliwo kopalne	nie	nie							
Brykiet z mieszanki (30-70%) biomasy i paliwa kopalnego	nie	nie							
Inna mieszanka biomasy i paliwa kopalnego	nie	nie							
WŁAŚCIWOŚCI W PRZYPADKU EKSPLOATACJI PRZY UŻYCIU WYŁĄCZNIE PALIWA ZALECANEGO									
Parametr	Symbol	Wartość		J.m.	Parametr	Symbol	Wartość		J.m.
Wytworzone ciepło użytkowe					Sprawność użytkowa				
przy znamionowej mocy cieplnej	P_n	9,10	kW		przy znamionowej mocy cieplnej	η_n	84,09	%	
przy 30% znamionowej mocy cieplnej	P_p	-	kW		przy 30% znamionowej mocy cieplnej	η_p	-	%	
dla kotłów kogeneracyjnych na paliwo stałe: sprawność elektryczna					Zużycie energii elektrycznej na potrzeby własne				
przy znamionowej mocy cieplnej	$\eta_{el,n}$	N.A.	%	przy znamionowej mocy cieplnej	$e_{l,max}$	-	kW		
				przy 30% znamionowej mocy cieplnej	$e_{l,min}$	-	kW		
				urządzeń wlotnych do redukcji emisji, w stosowanych przypadkach		-	kW		
				w trybie czuwania	$P_{B,SB}$	-	kW		

		KARTA PRODUKTU ZGODNIE Z ROZPORZĄDZENIEM UE 2015/1189 UZUPEŁNIAJĄCYM DYREKTYWĘ PARLAMENTU EUROPEJSKIEGO I RADY 2009/125/WE					
Nazwa i adres dostawcy urządzenia		DREWMET Lubera Stanisław Sp.k. ul. Zbożowa 34, 36-100 Kolbuszowa					
Identyfikator modelu		UNI DREX 13					
Sposób podawania paliwa		Ręczne podawanie paliwa; zaleca się eksploatację kotła z zasobnikiem ciepłej wody użytkowej o pojemności minimalnej 500					
Kocioł kondensacyjny: nie		Kocioł kogeneracyjny na paliwo stałe:		nie	Kocioł wielofunkcyjny		nie
Paliwo	Paliwo zalecane	Inne odpowiednie paliwo	η_p %	Emisje dotyczące sezonowego ogrzewania pomieszczeń			
				PM	OGC	Co	NO _x
				mg/m ³			
Polana, wilgotność ≤ 25%	tak	nie	81,61	17,26	16,20	665,40	108,47
Zrębki, wilgotność 15-35%	nie	nie					
Zrębki, wilgotność > 35%	nie	nie					
Drewno prasowane w postaci petetów lub brykietów	nie	nie					
Trociny, wilgotność ≤ 50%	nie	nie					
Inna biomasa drzewna	nie	nie					
Biomasa niedrzewna	nie	nie					
Węgiel kamienny	nie	nie					
Węgiel brunatny (w tym brykiet)	nie	nie					
Koks	nie	nie					
Antracyt	nie	nie					
Brykiet z mieszanego paliwa kopalnego	nie	nie					
Inne paliwo kopalne	nie	nie					
Brykiet z mieszanki (30-70%) biomasy i paliwa kopalnego	nie	nie					
Inna mieszanka biomasy i paliwa kopalnego	nie	nie					
WŁAŚCIWOŚCI W PRZYPADKU EKSPLOATACJI PRZY UŻYCIU WYŁĄCZNIE PALIWA ZALECANEGO							
Parametr	Symbol	Wartość	J.m.	Parametr	Symbol	Wartość	J.m.
Wytworzone ciepło użytkowe				Sprawność użytkowa			
przy znamionowej mocy cieplnej	P_n	13,32	kW	przy znamionowej mocy cieplnej	η_n	84,25	%
przy 30% znamionowej mocy cieplnej	P_p	-	kW	przy 30% znamionowej mocy cieplnej	η_p	-	%
dla kotłów kogeneracyjnych na paliwo stałe: sprawność elektryczna				Zużycie energii elektrycznej na potrzeby własne			
przy znamionowej mocy cieplnej	$\eta_{el,n}$	N.A.	%	przy znamionowej mocy cieplnej	$e_{l,max}$	-	kW
				przy 30% znamionowej mocy cieplnej	$e_{l,min}$	-	kW
				urządzeń wlotnych do redukcji emisji, w stosowanych przypadkach		-	kW
				w trybie czuwania	$P_{B,SB}$	-	kW

		KARTA PRODUKTU ZGODNIE Z ROZPORZĄDZENIEM UE 2015/1189 UZUPEŁNIJĄCYM DYREKTYWĘ PARLAMENTU EUROPEJSKIEGO I RADY 2009/125/WE					
Nazwa i adres dostawcy urządzenia		DREWMET Lubera Stanisław Sp.k. ul. Zbożowa 34, 36-100 Kolbuszowa					
Identyfikator modelu		UNI DREX 18					
Sposób podawania paliwa		Ręczne podawanie paliwa; zaleca się eksploatację kotła z zasobnikiem ciepłej wody użytkowej o pojemności minimalnej 700					
Kocioł kondensacyjny: nie		Kocioł kogeneracyjny na paliwo stałe:		nie	Kocioł wielofunkcyjny		nie
Paliwo	Paliwo zalecane	Inne odpowiednie paliwo	η_p %	Emisje dotyczące sezonowego ogrzewania pomieszczeń			
				PM	OGC	Co	NO _x
				mg/m ³			
Polana, wilgotność ≤ 25%	tak	nie	81,22	17,56	17,37	649,95	113,03
Zrębki, wilgotność 15-35%	nie	nie					
Zrębki, wilgotność > 35%	nie	nie					
Drewno prasowane w postaci petetów lub brykietów	nie	nie					
Trociny, wilgotność ≤ 50%	nie	nie					
Inna biomasa drzewna	nie	nie					
Biomasa niedrzewna	nie	nie					
Węgiel kamienny	nie	nie					
Węgiel brunatny (w tym brykiet)	nie	nie					
Koks	nie	nie					
Antracyt	nie	nie					
Brykiet z mieszanego paliwa kopalnego	nie	nie					
Inne paliwo kopalne	nie	nie					
Brykiet z mieszanki (30-70%) biomasy i paliwa kopalnego	nie	nie					
Inna mieszanka biomasy i paliwa kopalnego	nie	nie					
WŁAŚCIWOŚCI W PRZYPADKU EKSPLOATACJI PRZY UŻYCIU WYŁĄCZNIE PALIWA ZALECANEGO							
Parametr	Symbol	Wartość	J.m.	Parametr	Symbol	Wartość	J.m.
Wytworzone ciepło użytkowe				Sprawność użytkowa			
przy znamionowej mocy cieplnej	P_n	18,50	kW	przy znamionowej mocy cieplnej	η_n	83,79	%
przy 30% znamionowej mocy cieplnej	P_p	-	kW	przy 30% znamionowej mocy cieplnej	η_p	-	%
dla kotłów kogeneracyjnych na paliwo stałe: sprawność elektryczna				Zużycie energii elektrycznej na potrzeby własne			
przy znamionowej mocy cieplnej	$\eta_{el,n}$	N.A.	%	przy znamionowej mocy cieplnej	$e_{l,max}$	-	kW
				przy 30% znamionowej mocy cieplnej	$e_{l,min}$	-	kW
				urządzeń wlotnych do redukcji emisji, w stosowanych przypadkach		-	kW
				w trybie czuwania	$P_{B,SB}$	-	kW

		KARTA PRODUKTU ZGODNIE Z ROZPORZĄDZENIEM UE 2015/1189 UZUPEŁNIAJĄCYM DYREKTYWĘ PARLAMENTU EUROPEJSKIEGO I RADY 2009/125/WE					
Nazwa i adres dostawcy urządzenia		DREWMET Lubera Stanisław Sp.k. ul. Zbożowa 34, 36-100 Kolbuszowa					
Identyfikator modelu		UNI DREX 23					
Sposób podawania paliwa		Ręczne podawanie paliwa; zaleca się eksploatację kotła z zasobnikiem ciepłej wody użytkowej o pojemności minimalnej 1000					
Kocioł kondensacyjny: nie		Kocioł kogeneracyjny na paliwo stałe:		nie	Kocioł wielofunkcyjny		nie
Paliwo	Paliwo zalecane	Inne odpowiednie paliwo	η_p %	Emisje dotyczące sezonowego ogrzewania pomieszczeń			
				PM	OGC	Co	NO _x
				mg/m ³			
Polana, wilgotność ≤ 25%	tak	nie	81,77	16,62	16,56	629,68	106,95
Zrębki, wilgotność 15-35%	nie	nie					
Zrębki, wilgotność > 35%	nie	nie					
Drewno prasowane w postaci petetów lub brykietów	nie	nie					
Trociny, wilgotność ≤ 50%	nie	nie					
Inna biomasa drzewna	nie	nie					
Biomasa niedrzewna	nie	nie					
Węgiel kamienny	nie	nie					
Węgiel brunatny (w tym brykiet)	nie	nie					
Koks	nie	nie					
Antracyt	nie	nie					
Brykiet z mieszanego paliwa kopalnego	nie	nie					
Inne paliwo kopalne	nie	nie					
Brykiet z mieszanki (30-70%) biomasy i paliwa kopalnego	nie	nie					
Inna mieszanka biomasy i paliwa kopalnego	nie	nie					
WŁAŚCIWOŚCI W PRZYPADKU EKSPLOATACJI PRZY UŻYCIU WYŁĄCZNIE PALIWA ZALECANEGO							
Parametr	Symbol	Wartość	J.m.	Parametr	Symbol	Wartość	J.m.
Wytworzone ciepło użytkowe				Sprawność użytkowa			
przy znamionowej mocy cieplnej	P _n	23,26	kW	przy znamionowej mocy cieplnej	η_n	84,34	%
przy 30% znamionowej mocy cieplnej	P _p	-	kW	przy 30% znamionowej mocy cieplnej	η_p	-	%
dla kotłów kogeneracyjnych na paliwo stałe: sprawność elektryczna				Zużycie energii elektrycznej na potrzeby własne			
przy znamionowej mocy cieplnej	$\eta_{el,n}$	N.A.	%	przy znamionowej mocy cieplnej	e _{l,max}	-	kW
				przy 30% znamionowej mocy cieplnej	e _{l,min}	-	kW
				urządzeń wlotnych do redukcji emisji, w stosowanych przypadkach		-	kW
				w trybie czuwania	PB _{SB}	-	kW



DREWMET

DEKLARACJA ZGODNOŚCI UE DECLARATION OF CONFORMITY UE

DREWMET Stanisław Lubera Sp.k.
ul. Zbożowa 34, 36-100 Kolbuszowa
tel. 017 22 80 467, NIP 814-163-36-22

DEKLARUJE / DECLEARNS

z pełną odpowiedzialnością, że produkt / *with all responsibility, that the product*
Kocioł grzewczy z ręcznym zasypem paliwa / *Heating Boiler in Fuel Charge*
UNI DREX 9-23 kW

został zaprojektowany, wyprodukowany na rynek zgodnie z następującymi dyrektywami:
has been designed, manufactured and placed on the market in conformity with directives:
Dyrektywa / Directive 2014/68/UE - Urządzenia ciśnieniowe, (Dz. Urz. UE L 189 z 27.06.2014, str. 164)
Rozporządzenie Delegowane Komisji (UE) / *Commission Delegated (EU) 2015/1187*

Rozporządzenie Komisji (UE) / *Commission (EU) 2015/1189*
Dyrektywa / Directive 2009/125/WE Ekoprojekt dla produktów związanych z energią (Dz. Urz. UE L 285/10 z 31/10/2009)

i niżej wymienionymi normami zharmonizowanymi:

and that the following relevant Standards:

PN-EN 303-5:2021-09 (EN 303-5:2021-09)

PN-EN 50581:2013-03 (EN 50581:2012)

dokumentacja techniczna / technical documentation

Wyrób oznaczono znakiem:
Product has been marked:



Ta deklaracja zgodności traci swą ważność, jeżeli w kotle UNI DREX wprowadzono zmiany, został przebudowany bez naszej zgody lub jest użytkowany niezgodnie z instrukcją obsługi. Niniejsza deklaracja musi być przekazana wraz z kotłem w przypadku odstąpienia własności innej osobie.

This Declaration of Conformity becomes invalid if any changes have been made to the UNI DREX boiler, if its construction has been changed without our permission or if the boiler is used not in accordance with the operating manual.

This Declaration shall be handed over to a new owner along with the title of ownership of the boiler.

Kolbuszowa, dnia 9.01.2023

Stanisław Lubera

DREWMET Stanisław Lubera Sp.k.
ul. Zbożowa 34, 36-100 Kolbuszowa
tel. 22 228 04 67
NIP 814 163 36 22, REGON 180272782

ZAŚWIADCZENIE

Numer WG/2023/223K
Producent: DREWMET Lubera Stanisław Sp. K., ul. Zbożowa 34, 36-100 Kolbuszowa

Wyrób: Kocioł grzewczy na paliwo stałe z automatycznym podawaniem paliwa

Typ: UNI DREX o mocy 9 kW

Paliwo: pellet drzewny

Kategoria kotła: 1

Kocioł kondensacyjny NIE

Metoda badania: PN-EN 303-5:2021-09

Klasa kotła 5

		Parametr	Symbol	Jednostka	Wartość	Kryterium	
Emisje	Moc nominalna	Tlenek węgla	E_{CO}	mg/m^3_n	268,37	≤ 500	
		Tlenki azotu w przeliczeniu na NO_2	E_{NOx}	mg/m^3_n	162,19	-	
		Organiczne związki gazowe	E_{OGC}	mg/m^3_n	9,38	≤ 20	
		Pyl	E_{PM}	mg/m^3_n	10,70	≤ 40	
		Moc minimalna	Tlenek węgla	E_{CO}	mg/m^3_n	357,61	≤ 500
			Tlenki azotu w przeliczeniu na NO_2	E_{NOx}	mg/m^3_n	140,97	-
	Organiczne związki gazowe		E_{OGC}	mg/m^3_n	17,64	≤ 20	
	Pyl		E_{PM}	mg/m^3_n	19,18	≤ 40	
	Sezonowa		Tlenek węgla	$E_{s,CO}$	mg/m^3_n	344,22	≤ 500
			Tlenki azotu w przeliczeniu na NO_2	$E_{s,NOx}$	mg/m^3_n	144,11	≤ 200
		Organiczne związki gazowe	$E_{s,OGC}$	mg/m^3_n	16,40	≤ 20	
		Pyl	$E_{s,P}$	mg/m^3_n	17,91	≤ 40	
Właściwości cieplne	Sezonowa efektywność energetyczna ogrzewania pomieszczeń w trybie aktywnym		η_{son}	%	85,13	-	
	Sezonowa efektywność energetyczna ogrzewania pomieszczeń		η_{ls}	%	79,87	≥ 75	
	Moc nominalna	Wytworzone ciepło użytkowe	P_n	kW	9,44	-	
		Sprawność użytkowa	η_n	%	84,40	-	
		Sprawność cieplna	η_{cn}	%	91,21	$\geq 87,95,00$	
	Moc minimalna	Wytworzone ciepło użytkowe	P_p	kW	2,52	-	
		Sprawność użytkowa	η_p	%	85,26	-	
		Sprawność cieplna	η_{cp}	%	92,13	$\geq 87,43$	
	Właściwości elektryczne	Zużycie energii na potrzeby własne moc nominalna		$e_{l,max}$	kW	0,040	-
Zużycie energii na potrzeby własne moc minimalna		$e_{l,min}$	kW	0,023	-		
Zużycie energii na potrzeby własne w trybie czuwania		P_{SB}	kW	0,005	-		
Współczynnik efektywności energetycznej kotła		EEI	-	118,18	-		
Klasa efektywności energetycznej		-	-	A+	-		

*J) zestawione powyżej emisje odniesione są do spalin suchych zawierających 10% tlenu w stanie normalnym, w temperaturze 273,15K przy ciśnieniu 1013,25 mbar

Porównanie wyników zrealizowanego badania, zarejestrowanego pod numerem B/2023/223K w Akredytowanym Laboratorium badawczym Nr ABO24 z wymaganiami podanymi w normie PN-EN 303-5:2021-09 dla Klasy 5 w której zaimplementowano, wymagania Rozporządzenia Komisji (UE) 2015/1189 z dnia 28 kwietnia 2015r. w sprawie wykonania dyrektywy Parlamentu Europejskiego i Rady 2009/125/WE oraz Rozporządzenie delegowane Komisji (UE) 2015/1187 z dnia 27 kwietnia 2015 r w odniesieniu do wymogów dotyczących kotłów na paliwa stałe.

KIEROWNIK PRACOWNI
URZĄDZEŃ GRZEWCZYCH
[Podpis]
dr inż. Bartosz Węcki



Katowice, 25.01.2023 r.

Z-CA DYREKTORA
ZARZĄDZAJĄCEGO
[Podpis]
dr inż. Maciej Jodkowski

Zakłady Badań i Atestacji "ZETOM" im. Prof. F. Stauba w Katowicach sp. z o.o.

ul. Ks. Bpa H. Bednorza 17, 40-384 Katowice, tel.: 0048 32 256 92 57, tel/fax: 0048 32 2569 305, e-mail: biuro@zetom.eu

ZETOM /Katowice®

Z A Ś W I A D C Z E N I E

Numer WG / 2023 / 224K

Producent: DREWMET Lubera Stanisław Sp. K., ul. Zbożowa 34, 36-100 Kolbuszowa

Wyrób: Kocioł grzewczy na paliwo stałe z automatycznym podawaniem paliwa

Typ: **UNI DREX o mocy 13 kW**

Paliwo: Pellet drzewny

Kategoria kotła: 1 Kocioł kondensacyjny NIE
Metoda badania: PN-EN 303-5:2021-09 Klasa kotła 5

		Parametr	Symbol	Jednostka	Wartość	Kryterium	
Emisje	Moc nominalna	Tlenek węgla	E_{CO}	mg/m^3_n	208,86	≤ 500	
		Tlenki azotu w przeliczeniu na NO_2	E_{NOx}	mg/m^3_n	147,27	-	
		Organiczne związki gazowe	E_{OGC}	mg/m^3_n	12,60	≤ 20	
		Pył	E_{PM}	mg/m^3_n	18,39	≤ 40	
	Moc minimalna	Tlenek węgla	E_{CO}	mg/m^3_n	335,35	≤ 500	
		Tlenki azotu w przeliczeniu na NO_2	E_{NOx}	mg/m^3_n	124,86	-	
		Organiczne związki gazowe	E_{OGC}	mg/m^3_n	17,39	≤ 20	
		Pył	E_{PM}	mg/m^3_n	19,41	≤ 40	
	Sezonowa	Tlenek węgla	$E_{s, CO}$	mg/m^3_n	316,38	≤ 500	
		Tlenki azotu w przeliczeniu na NO_2	$E_{s, NOx}$	mg/m^3_n	143,93	≤ 200	
		Organiczne związki gazowe	$E_{s, OGC}$	mg/m^3_n	16,67	≤ 20	
		Pył	$E_{s, p}$	mg/m^3_n	19,26	≤ 40	
Właściwości cieplne	Sezonowa efektywność energetyczna ogrzewania pomieszczeń w trybie aktywnym		η_{son}	%	85,2	-	
	Sezonowa efektywność energetyczna ogrzewania pomieszczeń		η_{1s}	%	79,7	≥ 75	
	Moc nominalna	Wytworzone ciepło użytkowe	P_n	kW	13,27	-	
		Sprawność użytkowa	η_n	%	84,81	-	
	Moc minimalna	Sprawność cieplna	η_{cn}	%	91,66	$\geq 88,11$	
		Wytworzone ciepło użytkowe	P_p	kW	3,64	-	
		Sprawność użytkowa	η_p	%	85,24	-	
		Sprawność cieplna	η_{cp}	%	92,12	$\geq 87,59$	
	Właściwości elektryczne	Zużycie energii na potrzeby własne moc nominalna		$e_{l,max}$	kW	0,053	-
		Zużycie energii na potrzeby własne moc minimalna		$e_{l,min}$	kW	0,042	-
Zużycie energii na potrzeby własne w trybie czuwania		P_{sb}	kW	0,005	-		
Współczynnik efektywności energetycznej kotła		EEl	-	118,03	-		
Klasa efektywności energetycznej		-	-	A+	-		

*) zestawione powyżej emisje odniesione są do spalin suchych zawierających 10% tlenu w stanie normalnym, w temperaturze 273,15K i przy ciśnieniu 1013,25 mbar

Porównanie wyników zrealizowanego badania, zarejestrowanego pod numerem B/2023/224K w Akredytowanym Laboratorium badawczym Nr AB024 z wymaganiami podanymi w normie PN-EN 303-5:2021-09 dla Klasy 5 w której zaimplementowano, wymagania Rozporządzenia Komisji (UE) 2015/1189 z dnia 28 kwietnia 2015r. w sprawie wykonania dyrektywy Parlamentu Europejskiego i Rady 2009/125/WE oraz Rozporządzenie delegowane Komisji (UE) 2015/1187 z dnia 27 kwietnia 2015 r w odniesieniu do wymogów dotyczących kotłów na paliwa stałe.

KIEROWNIK PRACOWNI
URZĄDZEŃ GRZEWCZYCH

[Podpis]
dr inż. Bartosz Węcki



Katowice, 25.01.2023 r.

Z-CA DYREKTORA
ZARZĄDZAJĄCEGO

[Podpis]
dr inż. Maciej Jodkowski

Zakłady Badań i Atestacji "ZETOM" im. Prof. F. Stauba w Katowicach sp. z o.o.

ul. Sk. Bpa H. Bednorza 17, 40-384 Katowice, tel.: 0048 32 256 92 57, tel/fax: 0048 32 2569 305, e-mail: biuro@zetom.eu



ZAŚWIADCZENIE

Numer WG / 2023 / 225K

NA STRAŻY

JAKOŚCI
OD 1899 ROKU

Producent: DREWMET Lubera Stanisław Sp. K., ul. Zbożowa 34, 36-100 Kolbuszowa

Wyrób: Kocioł grzewczy na paliwo stałe z automatycznym podawaniem paliwa

Typ: **UNI DREX o mocy 18 kW**

Paliwo: pellet drzewny

Kategoria kotła: 1

Kocioł kondensacyjny NIE

Metoda badania: PN-EN 303-5:2021-09

Klasa kotła 5

		Parametr	Symbol	Jednostka	Wartość	Kryterium	
Emisje	Moc nominalna	Tlenek węgla	E_{CO}	mg/m^3_n	230,17	≤ 500	
		Tlenki azotu w przeliczeniu na NO_2	E_{NOx}	mg/m^3_n	152,11	-	
		Organiczne związki gazowe	E_{OGC}	mg/m^3_n	14,55	≤ 20	
		Pył	E_{PM}	mg/m^3_n	15,50	≤ 40	
		Tlenek węgla	E_{CO}	mg/m^3_n	364,99	≤ 500	
		Tlenki azotu w przeliczeniu na NO_2	E_{NOx}	mg/m^3_n	144,83	-	
	Moc minimalna	Organiczne związki gazowe	E_{OGC}	mg/m^3_n	19,64	≤ 20	
		Pył	E_{PM}	mg/m^3_n	16,91	≤ 40	
		Tlenek węgla	$E_{s,CO}$	mg/m^3_n	344,77	≤ 500	
		Tlenki azotu w przeliczeniu na NO_2	$E_{s,NOx}$	mg/m^3_n	151,00	≤ 200	
		Organiczne związki gazowe	$E_{s,OGC}$	mg/m^3_n	18,88	≤ 20	
		Pył	$E_{s,p}$	mg/m^3_n	16,70	≤ 40	
Właściwości cieplne	Sezonowa efektywność energetyczna ogrzewania pomieszczeń w trybie aktywnym		η_{son}	%	85,2	-	
	Sezonowa efektywność energetyczna ogrzewania pomieszczeń		η_s	%	80,2	≥ 75	
	Moc nominalna	Wytworzone ciepło użytkowe	P_n	kW	18,35	-	
		Sprawność użytkowa	η_n	%	84,72	-	
		Sprawność cieplna	η_{cn}	%	91,55	$\geq 88,26$	
	Moc minimalna	Wytworzone ciepło użytkowe	P_p	kW	5,12	-	
		Sprawność użytkowa	η_p	%	85,29	-	
		Sprawność cieplna	η_{cp}	%	92,18	$\geq 87,73$	
	Właściwości elektryczne	Zużycie energii na potrzeby własne moc nominalna		e_{max}	kW	0,062	-
		Zużycie energii na potrzeby własne moc minimalna		e_{min}	kW	0,048	-
Zużycie energii na potrzeby własne w trybie czuwania		P_{sb}	kW	0,0051	-		
Współczynnik efektywności energetycznej kotła		EEI	-	118,54	-		
Klasa efektywności energetycznej		-	-	A+	-		

^{*)} zestawione powyżej emisje odniesione są do spalin suchych zawierających 10% tlenu w stanie normalnym, w temperaturze 273,15K i przy ciśnieniu 1013,25 mbar

Porównanie wyników zrealizowanego badania, zarejestrowanego pod numerem B/2023/225K w Akredytowanym Laboratorium badawczym Nr AB024 z wymaganiami podanymi w normie PN-EN 303-5:2021-09 dla Klasy 5 w której zaimplementowano, wymagania Rozporządzenia Komisji (UE) 2015/1189 z dnia 28 kwietnia 2015r. w sprawie wykonania dyrektywy Parlamentu Europejskiego i Rady 2009/125/WE oraz Rozporządzenie delegowane Komisji (UE) 2015/1187 z dnia 27 kwietnia 2015 r w odniesieniu do wymogów dotyczących kotłów na paliwo stałe.

KIEROWNIK PRACOWNI
URZĄDZEN GRZEWCZYCH

Bartosz Węcki
dr inż. Bartosz Węcki



Z-CA DYREKTORA
ZARZĄDZAJĄCEGO

Maciej Jodkowski
dr inż. Maciej Jodkowski

Katowice, 30.01.2023 r.

Zakłady Badań i Atestacji "ZETOM" im. Prof. F. Stauba w Katowicach sp. z o.o.

ul. Ks. Bpa H. Bednorza 17, 40-384 Katowice, tel.: 0048 32 256 92 57, tel/fax: 0048 32 2569 305, e-mail: biuro@zetom.eu

ZETOM Katowice®

NA STRAŻY
JAKOŚCI
OD 1899 ROKU

ZAŚWIADCZENIE

Numer WG / 2023 / 226K

Producent: DREWMET Lubera Stanisław Sp. K., ul. Zbożowa 34, 36-100 Kolbuszowa

Wyrób: Kocioł grzewczy na paliwo stałe z automatycznym podawaniem paliwa

Typ: **UNI DREX o mocy 23 kW**

Paliwo: pellet drzewny

Kategoria kotła: 1

Kocioł kondensacyjny NIE

Metoda badania: PN-EN 303-5:2021-09

Klasa kotła 5

		Parametr	Symbol	Jednostka	Wartość	Kryterium	
Emisje	Moc nominalna	Tlenek węgla	E _{CO}	mg/m ³ _n	176,56	≤ 500	
		Tlenki azotu w przeliczeniu na NO ₂	E _{NOx}	mg/m ³ _n	153,52	-	
		Organiczne związki gazowe	E _{OGC}	mg/m ³ _n	13,55	≤ 20	
		Pył	E _{PM}	mg/m ³ _n	14,40	≤ 40	
		Tlenek węgla	E _{CO}	mg/m ³ _n	323,34	≤ 500	
		Tlenki azotu w przeliczeniu na NO ₂	E _{NOx}	mg/m ³ _n	123,38	-	
	Moc minimalna	Organiczne związki gazowe	E _{OGC}	mg/m ³ _n	17,05	≤ 20	
		Pył	E _{PM}	mg/m ³ _n	17,89	≤ 40	
		Tlenek węgla	E _{CO}	mg/m ³ _n	301,32	≤ 500	
		Tlenki azotu w przeliczeniu na NO ₂	E _{s,NOx}	mg/m ³ _n	149,02	≤ 200	
		Organiczne związki gazowe	E _{s,OGC}	mg/m ³ _n	16,52	≤ 20	
		Pył	E _{s,P}	mg/m ³ _n	17,37	≤ 40	
Właściwości cieplne	Sezonowa efektywność energetyczna ogrzewania pomieszczeń w trybie aktywnym		η _{son}	%	85,28	-	
	Sezonowa efektywność energetyczna ogrzewania pomieszczeń		η _s	%	80,66	≥ 77	
	Moc nominalna	Wytworzone ciepło użytkowe	P _n	kW	23,35	-	
		Sprawność użytkowa	η _n	%	84,58	-	
	Moc minimalna	Sprawność cieplna	η _{cn}	%	91,40	≥ 88,36	
		Wytworzone ciepło użytkowe	P _p	kW	6,31	-	
		Sprawność użytkowa	η _p	%	85,40	-	
		Sprawność cieplna	η _{cp}	%	92,29	≥ 87,84	
	Właściwość elektryczne	Zużycie energii na potrzeby własne moc nominalna		e _{l,max}	kW	0,07	-
		Zużycie energii na potrzeby własne moc minimalna		e _{l,min}	kW	0,05	-
Zużycie energii na potrzeby własne w trybie czuwania		P _{sB}	kW	0,01	-		
Współczynnik efektywności energetycznej kotła		EEl	-	119,04	-		
Klasa efektywności energetycznej		-	-	A+	-		

*Jest zestawione powyżej emisje odniesione są do spalń suchych zawierających 10% tlenu w stanie normalnym, w temperaturze 273,15K i przy ciśnieniu 1013,25 mbar

Porównanie wyników zrealizowanego badania, zarejestrowanego pod numerem B/2023/226K w Akredytowanym Laboratorium badawczym Nr AB024 z wymaganiami podanymi w normie PN-EN 303-5:2021-09 dla Klasy 5 w której zaimplementowano, wymagania Rozporządzenia Komisji (UE) 2015/1189 z dnia 28 kwietnia 2015r. w sprawie wykonania dyrektywy Parlamentu Europejskiego i Rady 2009/125/WE oraz Rozporządzenie delegowane Komisji (UE) 2015/1187 z dnia 27 kwietnia 2015 r w odniesieniu do wymogów dotyczących kotłów na paliwa stałe.

KIEROWNIK PRACOWNI
URZĄDZEN GRZEWCZYCH

dr inż. Barbisz Węcki








Z-CA DYREKTORA
ZARZĄDZAJĄCEGO


dr inż. Maciej Jodkowski


Katowice, 30.01.2023 r.


Zakłady Badań i Atestacji "ZETOM" im. Prof. F. Stauba w Katowicach sp. z o.o.


ul. Ks. Bpa H. Bednorza 17, 40-384 Katowice, tel.: 0048 32 256 92 57, tel/fax: 0048 32 2569 305, e-mail: biuro@zetom.eu

		KARTA PRODUKTU ZGODNIE Z ROZPORZĄDZENIEM UE 2015/1187 UZUPEŁNIAJĄCYM DYREKTYWĘ PARLAMENTU EUROPEJSKIEGO I RADY 2009/125/WE			
Nazwa i adres dostawcy urządzenia		DREWMET Stanisław Lubera Sp.k. ul. Zbożowa 34, 36-100 Kolbuszowa			
PARAMETRY URZĄDZENIA	J.M.	IDENTYFIKATOR MODELU			
		UNI DREX	UNI DREX	UNI DREX	UNI DREX
KLASA EFEKTYWNOŚCI ENERGETYCZNEJ	-				
ZNAMIONOWA MOC CIEPLNA	kW	9	13	18	23
WSPÓŁCZYNNIK EFEKTYWNOŚCI ENERGETYCZNEJ	-	118,18	118,03	118,54	119,04
SEZONOWA EFEKTYWNOŚĆ ENERGETYCZNA OGRZEWANIA POMIESZCZEN	%	79,87	79,7	119,04	80,66
SZCZEGÓLNE ŚRODKI OSTROŻNOŚCI PODCZAS MONTAŻU, INSTALACJI LUB KONSERWACJI URZĄDZENIA	-	Każdorazowo przed montażem, uruchomieniem lub konserwacją urządzenia, należy uwzględnić zalecenia zawarte w Instrukcji Obsługi dostarczonej z kotłem. Nieprzestrzeganie instrukcji może prowadzić do uszkodzenia ciała, utraty zdrowia, zagrożenia życia, uszkodzenia urządzenia, instalacji oraz budynku.			

		KARTA PRODUKTU ZGODNIE Z ROZPORZĄDZENIEM UE 2015/1189 UZUPEŁNIAJĄCYM DYREKTYWĘ PARLAMENTU EUROPEJSKIEGO I RADY 2009/125/WE							
Nazwa i adres dostawcy urządzenia		DREWMET Lubera Stanisław Sp.k. ul. Zbożowa 34, 36-100 Kolbuszowa							
Identyfikator modelu		UNI DREX 9							
Sposób podawania paliwa		Automatyczne podawanie paliwa: zaleca się eksploatację kotła z zasobnikiem ciepłej wody użytkowej o pojemności minimalnej 300							
Kocioł kondensacyjny: nie		Kocioł kogeneracyjny na paliwo stałe:		nie		Kocioł wielofunkcyjny		nie	
Paliwo	Paliwo zalecane	Inne odpowiednie paliwo	η_p %	Emisje dotyczące sezonowego ogrzewania pomieszczeń					
				PM	OGC	Co	NO _x		
				mg/m ³					
Polana, wilgotność ≤ 25%	nie	nie							
Zrębki, wilgotność 15-35%	nie	nie							
Zrębki, wilgotność > 35%	nie	nie							
Drewno prasowane w postaci peletów lub brykietów	tak	nie	79,87	17,91	16,40	344,22	144,11		
Trociny, wilgotność ≤ 50%	nie	nie							
Inna biomasa drzewna	nie	nie							
Biomasa niedrzewna	nie	nie							
Węgiel kamienny	nie	nie							
Węgiel brunatny (w tym brykiet)	nie	nie							
Koks	nie	nie							
Antracyt	nie	nie							
Brykiet z mieszanego paliwa kopalnego	nie	nie							
Inne paliwo kopalne	nie	nie							
Brykiet z mieszanki (30-70%) biomasy i paliwa kopalnego	nie	nie							
Inna mieszanka biomasy i paliwa kopalnego	nie	nie							
WŁAŚCIWOŚCI W PRZYPADKU EKSPLOATACJI PRZY UŻYCIU WYŁĄCZNIE PALIWA ZALECANEGO									
Parametr	Symbol	Wartość	J.m.	Parametr	Symbol	Wartość	J.m.		
Wytworzone ciepło użytkowe				Sprawność użytkowa					
przy znamionowej mocy cieplnej	P_n	9,44	kW	przy znamionowej mocy cieplnej	η_n	84,40	%		
przy 30% znamionowej mocy cieplnej	P_p	2,52	kW	przy 30% znamionowej mocy cieplnej	η_p	85,26	%		
dla kotłów kogeneracyjnych na paliwo stałe: sprawność elektryczna				Zużycie energii elektrycznej na potrzeby własne					
przy znamionowej mocy cieplnej	$\eta_{el,n}$	N.A.	%	przy znamionowej mocy cieplnej	$e_{l,max}$	0,040	kW		
				przy 30% znamionowej mocy cieplnej	$e_{l,min}$	0,023	kW		
				urządzeń wlotnych do redukcji emisji, w stosowanych przypadkach	-	kW			
				w trybie czuwania	PB _{SB}	0,005	kW		

		KARTA PRODUKTU ZGODNIE Z ROZPORZĄDZENIEM UE 2015/1189 UZUPEŁNIAJĄCYM DYREKTYWĘ PARLAMENTU EUROPEJSKIEGO I RADY 2009/125/WE							
Nazwa i adres dostawcy urządzenia		DREWMET Lubera Stanisław Sp.k. ul. Zbożowa 34, 36-100 Kolbuszowa							
Identyfikator modelu		UNI DREX 13							
Sposób podawania paliwa		Automatyczne podawanie paliwa: zaleca się eksploatację kotła z zasobnikami ciepłej wody użytkowej o pojemności minimalnej 500							
Kocioł kondensacyjny: nie		Kocioł kogeneracyjny na paliwo stałe:		nie		Kocioł wielofunkcyjny		nie	
Paliwo	Paliwo zalecane	Inne odpowiednie paliwo	η_p %	Emisje dotyczące sezonowego ogrzewania pomieszczeń					
				PM	OGC	Co	NO _x		
				mg/m ³					
Polana, wilgotność ≤ 25%	nie	nie							
Zrębki, wilgotność 15-35%	nie	nie							
Zrębki, wilgotność > 35%	nie	nie							
Drewno prasowane w postaci peletów lub brykietów	tak	nie	79,7	19,26	16,67	316,38	143,93		
Trociny, wilgotność ≤ 50%	nie	nie							
Inna biomasa drzewna	nie	nie							
Biomasa niedrzewna	nie	nie							
Węgiel kamienny	nie	nie							
Węgiel brunatny (w tym brykiet)	nie	nie							
Koks	nie	nie							
Antracyt	nie	nie							
Brykiet z mieszanego paliwa kopalnego	nie	nie							
Inne paliwo kopalne	nie	nie							
Brykiet z mieszanki (30-70%) biomasy i paliwa kopalnego	nie	nie							
Inna mieszanka biomasy i paliwa kopalnego	nie	nie							
WŁAŚCIWOŚCI W PRZYPADKU EKSPLOATACJI PRZY UŻYCIU WYŁĄCZNIE PALIWA ZALECANEGO									
Parametr	Symbol	Wartość	J.m.	Parametr	Symbol	Wartość	J.m.		
Wytworzone ciepło użytkowe				Sprawność użytkowa					
przy znamionowej mocy cieplnej	P_n	13,27	kW	przy znamionowej mocy cieplnej	η_n	84,81	%		
przy 30% znamionowej mocy cieplnej	P_p	3,64	kW	przy 30% znamionowej mocy cieplnej	η_p	85,24	%		
dla kotłów kogeneracyjnych na paliwo stałe: sprawność elektryczna				Zużycie energii elektrycznej na potrzeby własne					
przy znamionowej mocy cieplnej	$\eta_{el,n}$	N.A.	%	przy znamionowej mocy cieplnej	$e_{l,max}$	0,053	kW		
				przy 30% znamionowej mocy cieplnej	$e_{l,min}$	0,042	kW		
				urządzeń wlotnych do redukcji emisji, w stosowanych przypadkach		-	kW		
				w trybie czuwania	PB_{SB}	0,05	kW		

		KARTA PRODUKTU ZGODNIE Z ROZPORZĄDZENIEM UE 2015/1189 UZUPEŁNIAJĄCYM DYREKTYWĘ PARLAMENTU EUROPEJSKIEGO I RADY 2009/125/WE					
Nazwa i adres dostawcy urządzenia		DREWMET Lubera Stanisław Sp.k. ul. Zbożowa 34, 36-100 Kolbuszowa					
Identyfikator modelu		UNI DREX 18					
Sposób podawania paliwa		Automatyczne podawanie paliwa: zaleca się eksploatację kotła z zasobnikiem cieplej wody użytkowej o pojemności minimalnej 700					
Kocioł kondensacyjny: nie		Kocioł kogeneracyjny na paliwo stałe:		nie	Kocioł wielofunkcyjny		nie
Paliwo	Paliwo zalecane	Inne odpowiednie paliwo	η_p %	Emisje dotyczące sezonowego ogrzewania pomieszczeń			
				PM	OGC	Co	NO _x
				mg/m ³			
Polana, wilgotność ≤ 25%	nie	nie					
Zrębki, wilgotność 15-35%	nie	nie					
Zrębki, wilgotność > 35%	nie	nie					
Drewno prasowane w postaci peletów lub brykietów	tak	nie	80,2	16,7	18,88	344,77	151,00
Trociny, wilgotność ≤ 50%	nie	nie					
Inna biomasa drzewna	nie	nie					
Biomasa niedrzewna	nie	nie					
Węgiel kamienny	nie	nie					
Węgiel brunatny (w tym brykiet)	nie	nie					
Koks	nie	nie					
Antracyt	nie	nie					
Brykiet z mieszanego paliwa kopalnego	nie	nie					
Inne paliwo kopalne	nie	nie					
Brykiet z mieszanki (30-70%) biomasy i paliwa kopalnego	nie	nie					
Inna mieszanka biomasy i paliwa kopalnego	nie	nie					
WŁAŚCIWOŚCI W PRZYPADKU EKSPLOATACJI PRZY UŻYCIU WYŁĄCZNIE PALIWA ZALECANEGO							
Parametr	Symbol	Wartość	J.m.	Parametr	Symbol	Wartość	J.m.
Wytworzone ciepło użytkowe				Sprawność użytkowa			
przy znamionowej mocy cieplnej	P_n	18,35	kW	przy znamionowej mocy cieplnej	η_n	84,72	%
przy 30% znamionowej mocy cieplnej	P_p	5,12	kW	przy 30% znamionowej mocy cieplnej	η_p	85,29	%
dla kotłów kogeneracyjnych na paliwo stałe: sprawność elektryczna				Zużycie energii elektrycznej na potrzeby własne			
przy znamionowej mocy cieplnej	$\eta_{el,n}$	N.A.	%	przy znamionowej mocy cieplnej	$e_{l,max}$	0,062	kW
				przy 30% znamionowej mocy cieplnej	$e_{l,min}$	0,048	kW
				urządzeń wlotnych do redukcji emisji, w stosowanych przypadkach		-	kW
				w trybie czuwania	$P_{B,SB}$	0,0051	kW

		KARTA PRODUKTU ZGODNIE Z ROZPORZĄDZENIEM UE 2015/1189 UZUPEŁNIAJĄCYM DYREKTYWĘ PARLAMENTU EUROPEJSKIEGO I RADY 2009/125/WE									
Nazwa i adres dostawcy urządzenia		DREWMET Lubera Stanisław Sp.k. ul. Zbożowa 34, 36-100 Kolbuszowa									
Identyfikator modelu		UNI DREX 23									
Sposób podawania paliwa		Automatyczne podawanie paliwa: zaleca się eksploatację kotła z zasobnikiem ciepłej wody użytkowej o pojemności minimalnej 1000									
Kocioł kondensacyjny: nie		Kocioł kogeneracyjny na paliwo stałe:		nie		Kocioł wielofunkcyjny		nie			
Paliwo	Paliwo zalecane	Inne odpowiednie paliwo	η_p %	Emisje dotyczące sezonowego ogrzewania pomieszczeń							
				PM	OGC	Co	NO _x				
				mg/m ³							
Polana, wilgotność ≤ 25%	nie	nie									
Zrębki, wilgotność 15-35%	nie	nie									
Zrębki, wilgotność > 35%	nie	nie									
Drewno prasowane w postaci peletów lub brykietów	tak	nie	80,66	17,37	16,52	301,32	149,02				
Trociny, wilgotność ≤ 50%	nie	nie									
Inna biomasa drzewna	nie	nie									
Biomasa niedrzewna	nie	nie									
Węgiel kamienny	nie	nie									
Węgiel brunatny (w tym brykiet)	nie	nie									
Koks	nie	nie									
Antracyt	nie	nie									
Brykiet z mieszanego paliwa kopalnego	nie	nie									
Inne paliwo kopalne	nie	nie									
Brykiet z mieszanki (30-70%) biomasy i paliwa kopalnego	nie	nie									
Inna mieszanka biomasy i paliwa kopalnego	nie	nie									
WŁAŚCIWOŚCI W PRZYPADKU EKSPLOATACJI PRZY UŻYCIU WYŁĄCZNIE PALIWA ZALECANEGO											
Parametr	Symbol	Wartość	J.m.	Parametr	Symbol	Wartość	J.m.	Parametr	Symbol	Wartość	J.m.
Wytworzone ciepło użytkowe				Sprawność użytkowa							
przy znamionowej mocy cieplnej	P_n	23,35	kW	przy znamionowej mocy cieplnej	η_n	84,58	%				
przy 30% znamionowej mocy cieplnej	P_p	6,31	kW	przy 30% znamionowej mocy cieplnej	η_p	85,40	%				
dla kotłów kogeneracyjnych na paliwo stałe: sprawność elektryczna				Zużycie energii elektrycznej na potrzeby własne							
przy znamionowej mocy cieplnej	$\eta_{el,n}$	N.A.	%	przy znamionowej mocy cieplnej	$e_{l,max}$	0,07	kW				
				przy 30% znamionowej mocy cieplnej	$e_{l,min}$	0,05	kW				
				urządzeń wlotnych do redukcji emisji, w stosowanych przypadkach		-	kW				
				w trybie czuwania	$P_{B,SB}$	0,01	kW				



DEKLARACJA ZGODNOŚCI UE
DECLARATION OF CONFORMITY UE

DREWOMET Stanisław Lubera Sp.k.
 ul. Zbożowa 34, 36-100 Kolbuszowa
 tel. 017 22 80 467, NIP 814-163-36-22

DEKLARUJE / DECLEARNS

z pełną odpowiedzialnością, że produkt / *with all responsibility, that the product*
 Kocioł grzewczy z automatycznym podawaniem paliwa / *Heating Boiler in Fuel Charge*
UNI DREX 9-23 kW

został zaprojektowany, wyprodukowany na rynek zgodnie z następującymi dyrektywami:
has been designed, manufactured and placed on the market in conformity with directives:
 Dyrektywa / *Directive 2014/68/UE - Urządzenia ciśnieniowe, (Dz. Urz. UE L 189 z 27.06.2014, str. 164)*
 Rozporządzenie Delegowane Komisji (UE) / *Commission Delegated (EU) 2015/1187*
 Rozporządzenie Komisji (UE) / *Commission (EU) 2015/1189*
 Dyrektywa / *Directive 2009/125/WE* Ekoprojekt dla produktów związanych z energią (Dz. Urz. UE L 285/10 z 31/10/2009)

i niżej wymienionymi normami zharmonizowanymi:
 and that the following relevant Standards:
 PN-EN 303-5:2021-09 (EN 303-5:2021-09)
 PN-EN 50581:2013-03 (EN 50581:2012)
 dokumentacja techniczna / *technical documentation*

Wyrób oznaczono znakiem:
 Product has been marked:



Ta deklaracja zgodności traci swą ważność, jeżeli w kotle UNI DREX wprowadzono zmiany, został przebudowany bez naszej zgody lub jest użytkowany niezgodnie z instrukcją obsługi. Niniejsza deklaracja musi być przekazana wraz z kotłem w przypadku odstąpienia własności innej osobie.

This Declaration of Conformity becomes invalid if any changes have been made to the UNI DREX boiler, if its construction has been changed without our permission or if the boiler is used not in accordance with the operating manual.
This Declaration shall be handed over to a new owner along with the title of ownership of the boiler.

Kolbuszowa, dnia 9.01.2023

DREWOMET Stanisław Lubera Sp.k.
 ul. Zbożowa 34, 36-100 Kolbuszowa
 Tel. 17 228 04 67
 NIP 8141633622, REGON 180272782

Stanisław Lubera
 PREZES Zarządu
 Stanisław Lubera

SPIS TREŚCI

WSTĘP	24
1. ZASTOSOWANIE	24
1.1. PALIWA.....	24
1.2. WYKAZ WYPOSAŻENIA.....	25
1.3. TRANSPORT KOTŁA.....	25
2. BUDOWA KOTŁA – SCHEMAT WRAZ Z OPISEM	26
3. CHARAKTERYSTYKA TECHNICZNA	29
4. INSTALACJA KOTŁA	31
4.1. Dobór kotła do instalacji grzewczej.....	31
4.2. Współpraca ze zbiornikiem akumulacyjnym.....	32
4.3. Wymagania dotyczące kotłowni oraz ustawienia kotła	34
4.4. Wentylacja kotłowni.....	35
4.5. Podłączenie kotła do komina	36
4.6. Połączenie z instalacją grzewczą.....	28
4.7. Zasilenie kotła wodą.....	40
5. ROZPALENIE KOTŁA	41
6. EKSPLOATACJA KOTŁA	42
7. AWARYJNE ZATRZYMANIE KOTŁA	42
8. CZYSZCZENIE I KONSERWACJA	42
9. ZAKOŃCZENIE PALENIA	43
10. ZASADY BHP PRZY OBSŁUDZE KOTŁA	43
11. ZAKŁÓCENIA PRACY KOTŁA	45
12. UTYLIZACJA KOTŁA	46
13. WARUNKI GWARANCJI	46
14. NAPRAWY GWARANCYJNE	48
KARTA GWARANCYJNA	51

WSTĘP

Szanowny Nabywco kotła DREW-MET,

Dziękujemy za zaufanie, jakim obdarzyliście Państwo firmę DREW-MET zakupując nasze urządzenie i mamy nadzieję, że będzie ono długo i bezpiecznie służyć Państwu, jako tanie i niezawodne źródło ciepła. Niniejsza dokumentacja techniczno-ruchowa zawiera niezbędne informacje dotyczące obsługi, eksploatacji, budowy, zakresu stosowania i warunków pracy kotła DREW-MET. Każda osoba przystępująca do instalowania i eksploatacji kotła powinna dokładnie zapoznać się z niniejszą dokumentacją techniczno-ruchową. Należy również sprawdzić stan techniczny, wyposażenie, kompletność dostawy, upewniając się, że kocioł i jego wyposażenie nie uległy uszkodzeniu lub zdekompilowaniu podczas transportu. Umożliwi to prawidłowe podłączenie do instalacji centralnego ogrzewania i do przewodu kominowego oraz pozwoli na bezpieczne i bezawaryjne użytkowanie kotła.

UWAGA

Dla kotłów UNI DREX wymagana jest współpraca ze zbiornikiem akumulacyjnym.

UWAGA

Nowoczesne kotły klasy 5 i ECODESIGN charakteryzują się niską temperaturą spalin. Ich eksploatacja przy utrzymywaniu temperatury wody powrotnej z instalacji poniżej 55°C prowadzi do przyspieszonej korozji wymiennika ciepła. Należy zastosować rozwiązania zapewniające temperaturę wody powrotnej na poziomie minimum 55°C. Jest to warunek uznania roszczeń gwarancyjnych na szczelność wymiennika ciepła.

1. ZASTOSOWANIE

Kotły stalowe wodne centralnego ogrzewania DREW-MET typu UNI DREX są kotłami nisko-temperaturowymi zgazowującymi drewno, a wytworzony gaz jest spalany za pomocą specjalnej dyszy ceramicznej, dlatego też, temperatura wody grzewczej na wyjściu z kotła nie może przekraczać 90°C, a ciśnienie robocze 1,5 bar. Przeznaczone są do pracy w instalacjach wodnych centralnego ogrzewania **systemu otwartego** (Rozporządzenie Ministra Infrastruktury z dnia 12 marca 2009 r., opublikowane w Dz. U. Nr 56 poz. 461), grawitacyjnych lub pompowych, posiadających zabezpieczenia zgodne z odpowiednimi przepisami, a w szczególności **PN-B-02416:1991** i **BN-71/8864-27** dotyczących zabezpieczeń urządzeń ogrzewania wodnego systemu otwartego i zamkniętego oraz naczyń wzbiorczych. Kotły te mogą również współpracować z instalacją ciepłej wody za pośrednictwem wymiennika ciepła. Instalowane zgodnie z zaleceniami niniejszej instrukcji nie podlegają odbiorowi przez Urząd Dozoru Technicznego. Kotły DREW-MET typu UNI DREX poleca się szczególnie do ogrzewania mieszkań w domach jednorodzinnych, pawilonów handlowych, hal produkcyjnych itp. Podstawą doboru kotła jest bilans ciepła sporządzony zgodnie z obowiązującymi przepisami krajowymi oraz unijnymi.

1.1. Paliwa

Jedynym paliwem dopuszczonym do spalania w kotłach UNI DREX jest paliwo w postaci polan drewna zgodne z normą PN-EN 303-5:2012, o wilgotności 12-20%, zawartości popiołu ≤ 1 %, wartości opałowej > 17 MJ/kg, Klasa paliwa – A. W wersji z palnikiem pelletowym paliwem jest : Granulat z trocin pellet C1 zgodnie z normą PN-EN 303-5:2012, średnica 6 mm, długość 3,15-40 mm, wartość opałowa > 18MJ/kg, zawartość wilgoci do 12%, zawartość siarki do 0,03%, gęstość nasypowa 600 kg/m³, zawartość popiołu do 0,5%

Kotły UNI DREX opalane są drewnem więc szczególną uwagę należy zwrócić na wilgotność paliwa. Najwłaściwszym sposobem przechowywania paliwa jest umieszczenie go pod zadaszeniem lub w wydzielonym pomieszczeniu.

UWAGA

Należy pamiętać, że stosowanie nieodpowiednich paliw stałych z jednoczesnym utrzymywaniem niskich temperatur spalin oraz temperatury wody powrotnej poniżej 55°C prowadzi do przyśpieszonego zużycia kotła i obniża jego sprawność. Spowodowane jest to wykraplaniem się produktów spalania z azotem i siarką, które łącząc się z wodą tworzą agresywne środowisko powodujące korodowanie elementów kotła. W przypadku braku wkładu kominowego, niska temperatura spalin i wody na powrocie z instalacji grzewczej powoduje przenikanie kondensatu z przewodu kominowego do wnętrza budynku. W kotłach DREW-MET nie wolno spalać odpadków i nie mogą być w nich spalane zakazane paliwa.

1.2 Wykaz wyposażenia

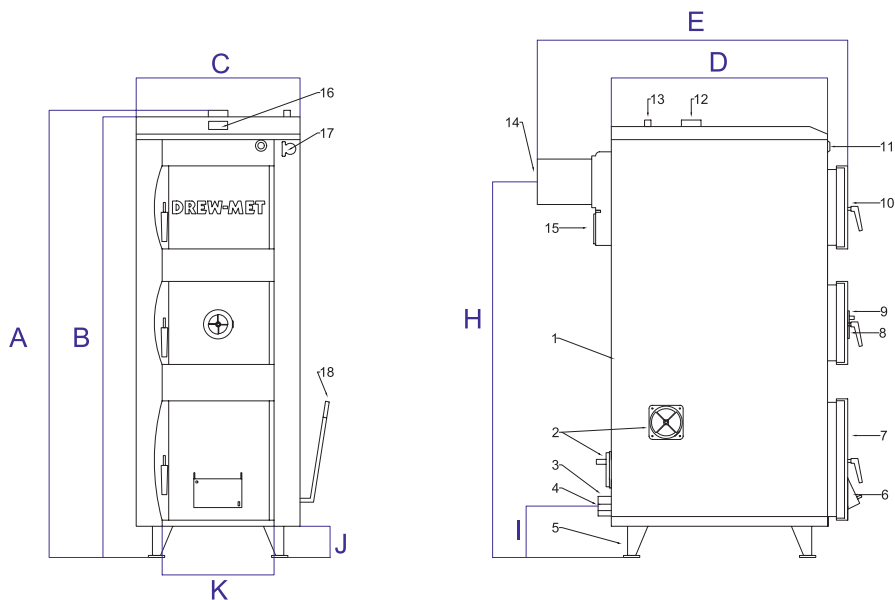
Kotły centralnego ogrzewania DREW-MET dostarczane są w stanie zmontowanym, wraz z drzwiczkami zasypowymi, paleniskowymi i popielnikowymi oraz izolacją termiczną wykonaną z wełny mineralnej, pokrytą płaszczem ochronnym z blachy stalowej zabezpieczoną powłoką lakierniczą. Do wyposażenia standardowego należą: termometr analogowy, łopatką do popiołu oraz ożóg.

1.3. Transport kotła

Podnoszenie i opuszczanie kotła powinno odbywać się przy użyciu podnośników mechanicznych. Przy przewożeniu kocioł należy zabezpieczyć przed przesunięciami i przechyłami za pomocą pasów, klinów lub klocków drewnianych. Kocioł należy transportować w pozycji pionowej.

2. BUDOWA KOTŁA – schemat wraz z opisem

UNI DREX

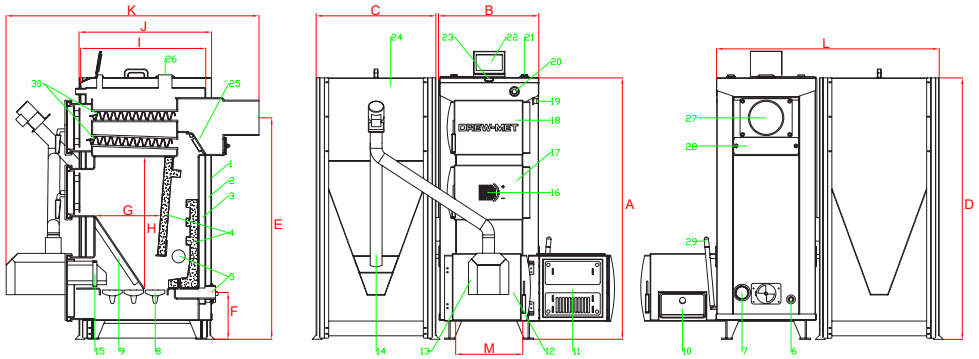


Kocioł grzewczy zgłoszony do ochrony w Urzędzie Patentowym Rzeczypospolitej Polskiej.

OPIS KOTŁA			
1.	Obudowa kotła	10.	Drzwiczki wyczystne
2.	Dopływ powietrza wtórnego	11.	Króciec 3/4"
3.	Króciec spustowy	12.	Króciec wody gorącej
4.	Króciec powrotu	13.	Zawór bezpieczeństwa
5.	Nóżka kotła	14.	Czopuch
6.	Kłapka powietrza wtórnego	15.	Wyczystka czopucha
7.	Drzwiczki popielnik / rozpalanie	16.	Termometr analogowy
8.	Dopływ powietrza pierwotnego	17.	Dźwignia obiegu spalin (krótki / długi)
9.	Drzwiczki zasypowe	18.	Dźwignia rusztu ruchomego

Rysunek dotyczy mocy 9 kW, 13kW, 18kW, 23kW.

UNI DREX DUO



OPIS KOTŁA

1.	Obudowa kotła	16.	Dopływ powietrza pierwotnego
2.	Izolacja cieplna	17.	Drzwiczki zasypowe
3.	Płaszcz wodny	18.	Drzwiczki wyczystne
4.	Deflektor ceramiczny	19.	Dźwignia obiegu spalin (krótki/długi)
5.	Dopływ powietrza wtórnego	20.	Króciec 3/4"
6.	Króciec spustowy	21.	Zawór bezpieczeństwa
7.	Króciec powrotu	22.	Panel sterowania
8.	Ruszt ruchomy żeliwny	23.	Termometr analogowy
9.	Zsypnia opału **	24.	Zasobnik paliwa
10.	Kłapka powietrza wtórnego	25.	Kłapka krótkiego obiegu/wyczystka
11.	Drzwi popielnika / rozpalanie	26.	Króciec wody gorącej
12.	Drzwi palnika peletowego	27.	Czopuch
13.	Palnik peletowy	28.	Wyczystka czopucha
14.	Podajnik peletu	29.	Dźwignia rusztu ruchomego
15.	Kratka żeliwna **	30.	Zaworowacze spalin

Kotły typu UNI DREX są kotłami dolnego spalania pracujące za pomocą samego miarkownika ciągu wykorzystującej naturalny ciąg spalin.

Dobór odpowiedniej stali gwarantuje wysoką jakość połączeń spawanych oraz niezbędną wytrzymałość płaszcza wodnego. Wewnętrzna powłoka płaszcza, mająca kontakt z gorącymi spalinami, wykonana jest ze stali kotłowej P265GH o grubości 6mm, natomiast na zewnętrzną powłokę zastosowano blachę stalową S235JR o grubości 4 mm. Elementy płaszcza wodnego łączone są wzajemnie spoinami wy-

konanymi technologią spawania elektrycznego w osłonie gazów obojętnych. Niezbędną sztywność powłok płaszczka wodnego uzyskuje się poprzez odpowiednie ukształtowanie poszczególnych elementów oraz zastosowanie wzmocnień w postaci żeber i kołków. Wymiennik z poziomymi rurami grubościennymi służy do maksymalnego odbioru ciepła a także to wytrącania cząstek lotnych w procesie spalania.

W kotłach UNI DREX zachodzi zjawisko tworzenia się gazu palnego poprzez zgazowywanie drewna. Kocioł zgazowujący posiada budowę, która ma wyszczególnione osobne komory, w jednej zachodzi proces odgazowania paliwa, czyli produkcja gazu palnego, a w drugiej ceramicznej, następuje spalanie gazów. Palenisko kotła stanowi dolna część komory załadowniczej i tam zachodzi proces odgazowywania drewna. W tylnej części komory znajduje się wlot do drugiej komory, czyli dyszy z systemem otworów, wykonanej z ogniotrwałego materiału ceramicznego, która jest komorą spalającą gaz. Wytworzony gaz palny jest spalany w tej że dyszy, co obniża emisję spalin. Do otworów w dyszy powietrze dopływa z za kotła kanałem z wlotem zaopatrzonym w kłapkę (zasuwkę) służącą do regulacji ilości dopływającego powietrza wtórnego. Ściany dyszy wykonane są z kształtek ceramicznych z deflektorami odchyłającymi strumień spalin, który kierowany jest do wymiennika płomieniówkowego. Palenisko wyposażone jest w ruchomy żeliwny ruszt. Paliwo zasypywane jest do komory spalania przez drzwiczki środkowe tzw. zasypowe.

Wersja kotła UNI DREX z palnikiem pelletowym przystosowana jest do spalania pelletu z nowoczesną metodą regulacji za pomocą zaawansowanego sterownika. Palnik pelletowy umieszczony jest w dolnych drzwiczkach, a jego instalacja nie wymaga żadnej ingerencji w kocioł. Wystarczy otworzyć dolne drzwiczki, popielnikowe wykorzystywane podczas pracy kotła zgazowującego, a następnie zamknąć drzwiczki z zainstalowanym palnikiem pelletowym. Wielofunkcyjny regulator kotła pozwala na pełną kontrolę stopnia dozowania paliwa, kontrolę procesu automatycznego rozpalania paliwa (pelletu) oraz parametrów procesu spalania. Dzięki temu spalanie biomasy jest dokładne. Automatyczny zapłon paliwa, wygaszenie paleniska oraz system podtrzymania ognia po osiągnięciu żądanej temperatury, zapewnia możliwość ciągłej pracy kotła oraz współpracy z zasobnikiem c.w.u. w okresie letnim. Konstrukcja została zaprojektowana tak, aby w obu przypadkach nie pozostawiać żadnych kompromisów. Górne drzwiczki umożliwiają dostęp do czyszczenia wymiennika rurowego i są one uszczelnione uszczelką sznurową umieszczoną w specjalnym kanale o kształcie dopasowanym do ramki wspawanej do płaszczka wodnego. Doszczelnianie następuje na skutek naciśnięcia w dół klamki oraz regulacji docisku drzwiczek. Poniżej znajdują się drzwiczki rozpalania umożliwiające dostęp do komory spalania i są one dodatkowo izolowane kratką żeliwną której zadaniem jest nienarażanie drzwiczek na wysokie temperatury, oraz drzwiczki popielnika umożliwiające dostęp do popielnika i wybieranie popiołu. Zasada uszczelniania i zamykania drzwiczek rozpalania/popielnika jest taka sama jak poprzednich. W tylnej części kotła znajduje się czopuch, który jest elementem odprowadzającym spaliny z kotła, do komina. Wewnątrz czopucha znajduje się przepustnica spalin, której położenie nastawia się przy pomocy pokręta zewnętrznego. Ułożenie poprzeczne do czopucha sygnalizuje zamknięcie, natomiast wzdłużne – otwarcie. W celu zmniejszenia strat ciepła kocioł obudowany jest z zewnątrz osłonami blaszczanymi malowanymi proszkowo, które nadają mu estetyczny wygląd. Wewnątrz mieści się izolacja cieplna kotła wykonana z waty mineralnej. W kotle UNI DREX – temperatura kotła regulowana jest za pomocą miarkownika ciągu (nie znajduje się na wyposażeniu standardowym), który odpowiada również za dopływ powietrza pierwotnego.

WAŻNE: Aby rozpocząć pracę kotła wykorzystując palnik pelletowy należy z komory zasypowej wyjąć metalową zsypanie.

3. CHARAKTERYSTYKA TECHNICZNA

Wyszczególnienie	Jedn.	UNI DREX			
		9	13	18	23
Znamionowa moc cieplna	kW	9	13	18	23
Powierzchnia grzewcza	m ²	1,3	1,6	2,2	2,9
A - wysokość kotła	mm	1185	1335	1335	1335
B - szerokość kotła	mm	445	445	510	560
C - szerokość zasobnika	mm	620	620	620	620
D - wysokość zasobnika*	mm	1355*	1355*	1355*	1355*
E - wysokość wylotu czopucha	mm	990	1125	1125	1125
F - wysokość do środka powrotu	mm	240	240	240	240
G - długość komory	mm	260	350	350	350
H - wysokość komory	mm	500	650	650	650
I - długość kotła	mm	570	670	670	670
J - długość zasobnika	mm	670	670	670	670
K- długość całkowita (od czopucha do palnika)	mm	1300	1450	1450	1450
L - szerokość całkowita (kocioł + zasobnik)	mm	1090	1090	1155	1155
M - szerokość komory	mm	253	253	318	368
Wymiary otworu zasypu	mm	253x235	253x235	318x235	368x235
Pojemność komory zasypowej	dm ³	35	60	75	85
Przekrój czopucha	mm	150	180	180	180
Waga kotła	kg	277	315	360	400
Zakres powierzchni ogrzewanej	m ²	Do 100	Do 130	Do 180	Do 230

Wymiary A-K podane są w milimetrach. +/-5mm

Lp.	Wyszczególnienie	Jedn.	UNI DREX DUO			
1.	Znamionowa moc cieplna	kW	9	13	18	23
2.	Powierzchnia grzewcza	m ²	1,3	1,6	2,2	2,9
3.	A – wysokość kotła do mufy zasilającej	mm	1205	1355	1355	1355
4.	B – wysokość kotła	mm	1185	1335	1335	1335
5.	C – szerokość kotła	mm	445	445	510	560
6.	D – długość kotła	mm	570	670	670	670
7.	E – długość całkowita kotła (od komina do klamki)	mm	1000	1150	1150	1150
8.	F – wysokość komory	mm	500	650	650	650
9.	G – długość komory	mm	260	350	350	350
10.	H – wysokość wylotu czopucha(wentylator wyciągowy)	mm	990	1125	1125	1125
11.	I – wysokość do środka powrotu	mm	240	240	240	240
12.	J – wysokość nóżki kotła	mm	100	100	100	100
13.	K – szerokość komory	mm	253	253	318	368
14.	Wymiary otworu zasypu	mm	253x235	253x235	318x235	318x235
15.	Pojemność komory zasypowej	dm ³	35	60	75	85
16.	Przekrój czopucha	mm	150	180	180	180
17.	Waga kotła	kg	277	315	360	400
18.	Zakres powierzchni ogrzewanej	m ²	Do 100	Do 130	Do 180	Do 230

Wymiary A-M podane są w milimetrach. +/- 5mm

* – regulowana stopka +50mm

** – należy zdemontować przed uruchomieniem palnika peletowego

4. INSTALACJA KOTŁA

Kocioł dostarczany jest w stanie zmontowanym, jedynie na czas transportu ma dźwignię mechanizmu rusztu załączoną oddzielnie w związku z czym wymaga ona zamontowania. Montaż dźwigni pozornie bardzo prosty jest czynnością ważną z uwagi na poprawność działania i żywotność mechanizmu. Dźwignię należy nałożyć na wystającą końcówkę osi mechanizmu rusztu. Przed przystąpieniem do ustawienia i podłączenia kotła do instalacji centralnego ogrzewania i kanału kominowego należy dokładnie zapoznać się z instrukcją obsługi, należy sprawdzić, czy wszystkie podzespoły są sprawne.

Wykonana instalacja centralnego ogrzewania musi spełniać wymagania Polskich Norm PN-91/B- 02413 i BN-71/886427 dotyczących zabezpieczenia urządzeń wodnych systemu otwartego oraz naczyń zbiorczych

4.1. Dobór kotła do instalacji grzewczej

Podstawą doboru kotła do instalacji centralnego ogrzewania jest bilans cieplny ogrzewanych pomieszczeń sporządzony zgodnie z normą PN-B-03406:1994 „Ogrzewnictwo. Obliczanie zapotrzebowania na ciepło pomieszczeń o kubaturze do 600 m³ przez uprawnionego projektanta budynku. W przypadku metody szacunkowej (przybliżonej) należy uwzględnić jak największą liczbę potencjalnych czynników wpływających na straty i na zyski ciepła w obiekcie, tak, aby dobrana moc kotła odpowiadała rzeczywistemu zapotrzebowaniu na energię cieplną. Zaleca się, aby moc nominalna kotła była równa obliczeniowemu zapotrzebowaniu ciepła dla ogrzewanego budynku. Wówczas nawet w ekstremalnych warunkach pogodowych (temperatura zewnętrzna ok. -20°C) można zapewnić komfort cieplny w ogrzewanych pomieszczeniach. Kocioł należy dobrać w zależności od zapotrzebowania cieplnego budynku przy zapewnieniu komfortu cieplnego. Dobór mocy kotła zależy od wielu czynników, w tym m.in. grubości ścian, ocieplenia budynku, szczelności okien i drzwi, rodzaju zastosowanych szyb, jak również od strefy klimatycznej, w której znajduje się budynek. Dobranie kotła o zbyt dużej mocy będzie powodowało większe zużycie paliwa i większe koszty eksploatacji, natomiast kocioł o zbyt małej mocy nie spełni oczekiwań i nie zapewni komfortu cieplnego.

Szacunkowy dobór mocy grzewczej kotła można oprzeć na wzorze:

$$Q_{\text{kotła}} = F_{\text{OGRZ}} \cdot q$$

$Q_{\text{kotła}}$	– moc grzewcza kotła [kW]
F_{OGRZ}	– powierzchnia ogrzewana [m ²]
q	– jednostkowe zapotrzebowanie ciepła [kW/m ²]

4.2. Współpraca ze zbiornikiem akumulacyjnym

Kotły UNI DREX wymagają podłączenia zbiornika akumulacyjnego. Zadaniem zbiorników akumulacyjnych jest magazynowanie nadwyżek energii cieplnej, związanej ze zmiennym zapotrzebowaniem na ciepło. Energia powstała w procesie spalania paliwa jest akumulowana przez czynnik grzewczy w izolowanym zbiorniku, który zapewnia późniejsze jej wykorzystanie do różnych celów np. na potrzeby ciepłej wody użytkowej oraz centralnego ogrzewania.

Zbiornik akumulacyjny ma za zadanie zmagazynować okresowe nadwyżki energii. Woda ogrzana w kotle przepływa przez zbiornik akumulacyjny stopniowo ładując zbiornik. Akumulacja trwa dopóki, w zbiorniku akumulacyjnym osiągnięta zostanie jego zadana temperatura.

Wyznaczenie najmniejszej, zalecanej pojemności zbiornika akumulacyjnego:

$$V_{sp} = 15T_b \times Q_n (1 - 0,3 \times (Q_h / Q_{min}))$$

gdzie:

V_{sp} – pojemność zbiornika akumulacyjnego [l] Q_h – obciążenie cieplne budynku [kW]
 Q_n – znamionowa moc cieplna [kW] Q_{min} – najmniejsza moc cieplna [kW]
 T_b – czas palenia [h]

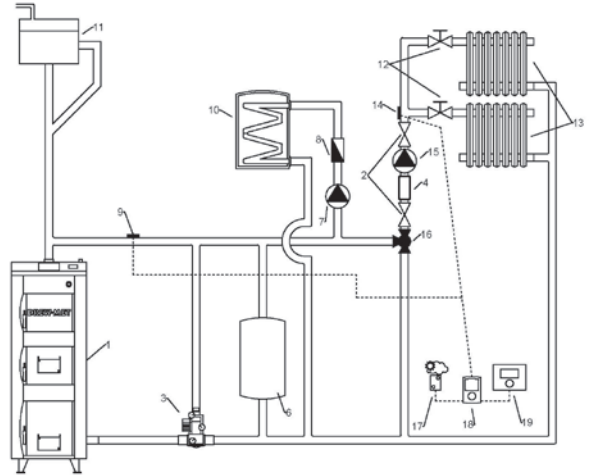
Rozmiary zbiornika akumulacyjnego w instalacjach centralnego ogrzewania z kotłami opalonymi zalecanymi paliwami, muszą być dobierane według mocy, przy której wymagany jest największy zbiornik akumulacyjny.

Zalecana min. bezpieczna pojemność zbiornika akumulacyjnego wyliczona zgodnie z normą PN-EN 303-5:2012

UNI DREX 9	300 l
UNI DREX 13	500 l
UNI DREX 18	700 l
UNI DREX 23	1000 l

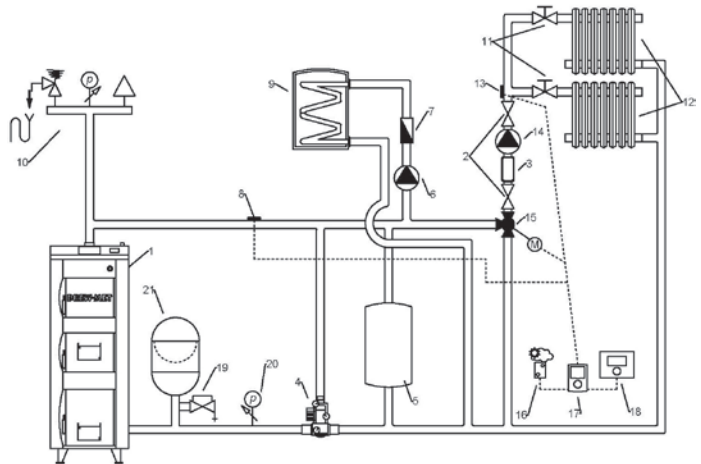
Schemat instalacji grzewczej systemu otwartego z ochroną temperaturową kotła realizowaną przez ladomat:

1. Kocioł
2. Zawór odcinający
3. Filtr
4. Ladomat
5. Zawór termostacyjny min. 55°C
6. Zbiornik akumulacyjny
7. Pompa C.W.U.
8. Zawór zwrotny
9. Czujnik temperatury zasilania
10. Zasobnik C.W.U.
11. Otwarte naczynie zbiorcze
12. Zawór z głowicą termostacyjną
13. Grzejnik
14. Czujnik C.O.
15. Pompa C.O.
16. Zawór 3-drogowy mieszający
17. Czujnik temperatury pogodowy
18. Termoregulator/sterownik mieszającego
19. Sterownik pokojowy



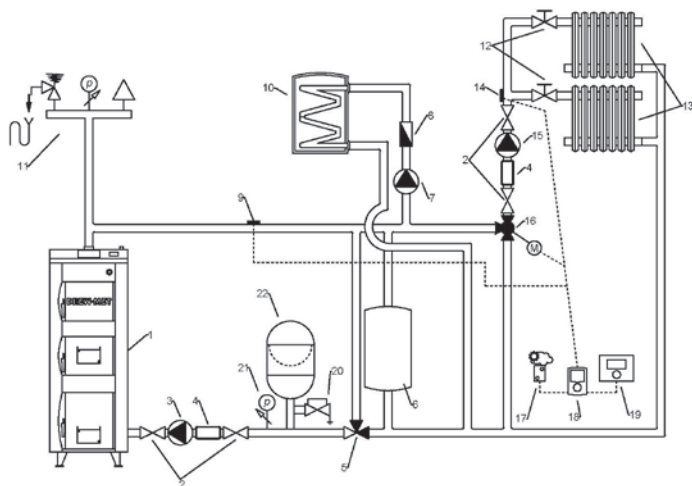
Schemat instalacji grzewczej systemu zamkniętego z ochroną temperaturową kotła realizowaną przez ladomat:

1. Kocioł
2. Zawór odcinający
3. Filtr
4. Ladomat
5. Zbiornik akumulacyjny
6. Pompa C.W.U.
7. Zawór zwrotny
8. Czujnik temperatury zasilania
9. Zasobnik C.W.U.
10. Grupa bezpieczeństwa
11. Zawór z głowicą termostacyjną
12. Grzejnik
13. Czujnik C.O.
14. Pompa C.O.
15. Zawór 3-drogowy mieszający
16. Czujnik temperatury pogodowy
17. Termoregulator/ sterownik zaworu mieszającego
18. Sterownik pokojowy
19. Zawór kółpakowy
20. Manometr
21. Naczynie przeponowe



Schemat instalacji grzewczej systemu zamkniętego z ochroną temperaturową kotła realizowaną przez termoregulator:

1. Kocioł
2. Zawór odcinający
3. Pompa by-pass
4. Filtr
5. Zawór termostatyczny min. 55°C
6. Zbiornik akumulacyjny
7. Pompa C.W.U.
8. Zawór zwrotny
9. Czujnik temperatury zasilania
10. Zasobnik C.W.U.
11. Grupa bezpieczeństwa
12. Zawór z głowicą termostatyczną
13. Grzejnik
14. Czujnik C.O.
15. Pompa C.O.
16. Zawór 3-drogowy mieszający
17. Czujnik temperatury pogodowy
18. Termoregulator/ sterownik zaworu mieszającego
19. Sterownik pokojowy
20. Zawór kołpakowy
21. Manometr
22. Naczynie przeponowe



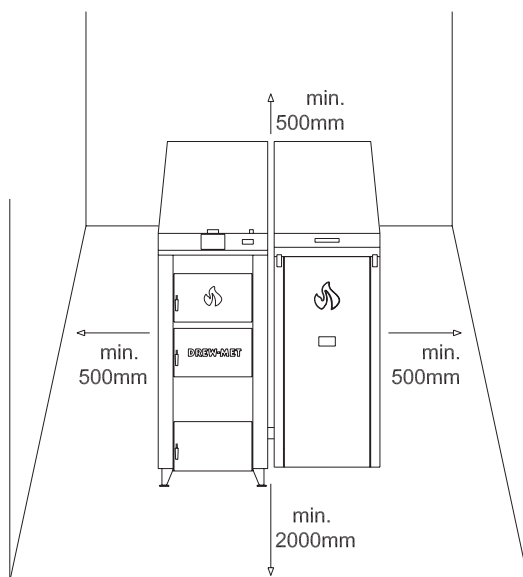
4.3. Wymagania dotyczące kotłowni oraz ustawienia kotła

Zgodnie z normą PN-B/02411:1987 „Kotłownie wbudowane na paliwo stałe. Ogrzewnictwo. Wymagania.” oraz zgodnie z Rozporządzeniem Ministra Infrastruktury z dnia 8 lipca 2009 r. (Dz.U. Nr 56/2009 poz. 461) w sprawie warunków technicznych jakim powinny odpowiadać budynki. Kocioł na paliwo stałe powinien być zainstalowany w wydzielonym pomieszczeniu, kotłowni (np. piwnica, pomieszczenie na poziomie terenu lub poziomie ogrzewanych pomieszczeń – w tym ostatnim przypadku tylko do mocy 25 kW). Kocioł powinien stać na ognioodpornym podłożu i nie wymaga fundamentu. Dopuszcza się ustawienie kotła na podmurówce o wysokości nie mniejszej niż 50 mm. Odległość przodu kotła do przeciwległej ściany kotłowni powinna być co najmniej o 0,5 m większa niż długość kotła jednak nie mniejsza niż 2 m. Odległość tyłu kotła od ściany kotłowni powinna być równa co najmniej długości przyłącza. Odległość boku kotła od ściany kotłowni nie może być mniejsza niż 0,5 m.

WAŻNE!

Należy zachować bezpieczną odległość, minimum 400 cm od materiałów łatwopalnych.

KLASY PALNOŚCI	MATERIAŁY
A – niepalne	beton, cegły, piaskowiec, tynk wykonany z materiału niepalnego, granit
B – trudnopalne	włókno szklane, podłoże cementowo-drewniane
C ₁ – trudnopalne	drewno dębowe, drewno bukowe, sklejki
C ₂ – średniopalne	drewno sosnowe, drewno żwirkowe i modrzewiowe, korek, podłoże z gumy
C ₃ – łatwopalne	asfalt, masy celulozowe, poliuretan, polistyren, polietylen, plastik, PCV



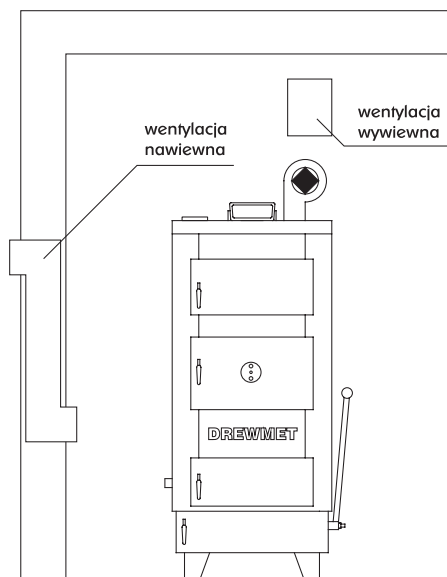
4.4. Wentylacja kotłowni

Pomieszczenie w którym będzie ustawiony kocioł powinno posiadać dwa otwory wentylacyjne: kanał nawiewny o przekroju nie mniejszym niż 50% powierzchni przekroju kominy, lecz nie mniej niż 21 x 21 cm z wylotem w tylnej części kotłowni oraz kanał wywiewny o przekroju nie mniejszym niż 14 x 14 cm z otworem umieszczonym pod sufitem kotłowni.

Brak wentylacji nawiewnej lub jej niedrożność jest najczęstszą przyczyną nieprawidłowej pracy kotła np. dymienie, roszenie kotła, niemożliwość uzyskania wyższej temperatury. Wentylacja wywiewna ma za zadanie odprowadzanie z pomieszczenia zużytego powietrza i szkodliwych gazów.

WAŻNE!

W pomieszczeniu, w którym zainstalowano kocioł zabrania się stosowania wyciągowej wentylacji mechanicznej.

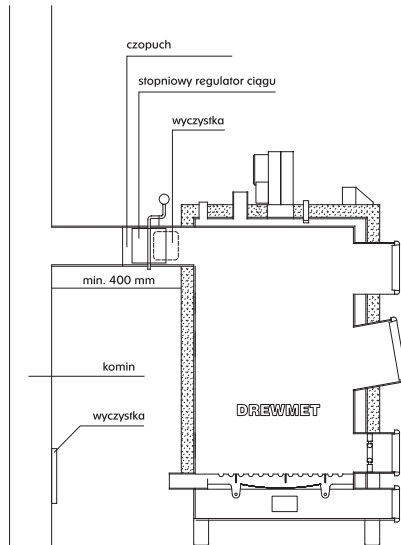


4.5. Podłączenie kotła do kominia

Przewody kominowe powinny być wykonane zgodnie z wymaganiami normy PN-87/B-02411 i PN- 89/B-10245 „Przewody dymowe, spalinowe i wentylacyjne murowane z cegły. Wymagania i badania przy odbiorze” oraz Rozporządzenia Ministra Infrastruktury z dnia 12.04.2002 (Dz.U. Nr 75). Czopuch kotła należy podłączyć do kominia za pomocą łącznika spalin wykonanego z blachy stalowej, który należy nasadzić na wylot czopucha, osadzić w kominie i uszczelnić. Łącznik powinien wznosić się lekko ku górze (minimum 1%). Jeżeli ze względów budowlanych czopuch kotła będzie miał długość przekraczającą 400 mm, zaleca się izolowanie czopucha izolacją cieplną. Komin powinien zapewnić odpowiedni ciąg dla prawidłowej pracy kotła. Najmniejsze dopuszczalne wymiary przekroju kominia murowanego należy przyjąć jako 140x210 mm. Przekrój kominów stalowych nieizolowanych cieplnie powinien być o 20% powiększony.

Kominy z rur stalowych powinny być wyższe o 15-20% od kominów murowanych. Komin, do którego podłączony jest kocioł musi być szczelny oraz wolny od innych połączeń. Zaleca się izolowanie kominia izolacją cieplną.

Kotły typu UNI DREX należy montować zgodnie z obowiązującym rozporządzeniem Ministerstwa Infrastruktury z dnia 12 marca 2009 roku dotyczącego warunków technicznych, jakim powinny odpowiadać budynki i ich usytuowania (Dz. U. 56/2009 poz. 461).



UWAGA

Kocioł musi być podłączony wyłącznie do samodzielnego kanału kominowego zapewniający uzyskanie wymaganego ciągu.

Stan techniczny komina, do którego ma być podłączony kocioł, powinien ocenić kominarz.

UWAGA

Dla kotłów typu UNI DREX należy stosować wkład kominowy ze stali odpornej na korozję (stal kwasoodporna), zachowując wymagany przekrój kanału kominowego.

Dobór wysokości i przekroju komina:

Moc kotła w [kW]	9	13	18	23
Powierzchnia grzewcza [m ²]	1,3	1,6	2,2	2,9
Minimalna wysokość komina [m]	7	7	8	9
Minimalny przekrój komina [cm x cm]	17 x 17	18 x 18	20 x 20	22 x 22

4.6. Połączenie z instalacją grzewczą**UWAGA**

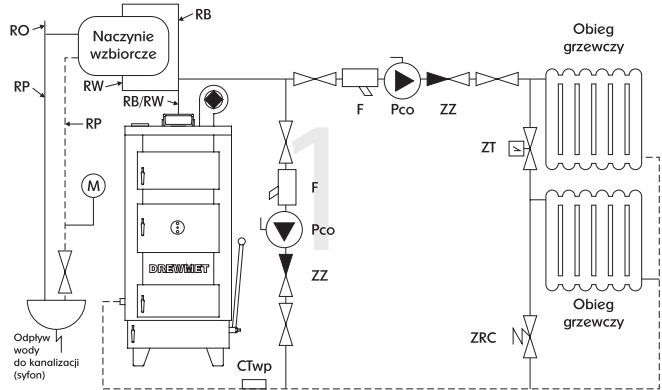
Wykonana instalacja centralnego ogrzewania musi spełniać wymagania polskich norm PN-91/B02413 i BN-71/886427 dotyczących zabezpieczenia urządzeń ogrzewań wodnych systemu otwartego oraz naczyń wzbiorniczych.

W celu prawidłowego połączenia kotła z instalacją grzewczą należy stosować się do poniższych wytycznych:

1. Kocioł powinien być połączony z instalacją grzewczą za pomocą złączy śrubunkowych.
2. Z instalacji grzewczych, w których ogrzewana woda jest używana do celów grzejnych nie można pobierać wody z układu grzejnego do innych celów, a ciśnienie robocze nie może być większe od ciśnienia dopuszczalnego dla stosowanych urządzeń i elementów instalacji.
3. Zabezpieczenie instalacji ogrzewania wodnego systemu otwartego powinno składać się z urządzeń zabezpieczających podstawowych i uzupełniających oraz osprzętu zgodnie z PN-91/B-02413.
4. Wewnętrzna średnica rury bezpieczeństwa powinna wynosić min. 25 mm.
5. Wewnętrzna średnica rury wzbiorniczej powinna wynosić min. 25 mm.
6. Rura bezpieczeństwa i rury wzbiornicze na całej swej długości (z wyjątkiem odcinków pionowych) powinny być prowadzone bez zasyfonowań, ze spadkiem równym co najmniej 1% w kierunku kotła, zmiany kierunku prowadzenia rur powinny być wykonane łukami o promieniach osi min. 2d, gdzie d – średnica zewnętrzna rury.
7. Wewnętrzna średnica rury przelewowej nie powinna być mniejsza niż wewnętrzna średnica rury wzbiorniczej i bezpieczeństwa.
8. Wewnętrzna średnica rury odpowietrzającej i sygnalizacyjnej powinna wynosić min. 15 mm.
9. Sprawdzić działanie urządzenia sterującego i prawidłowe wykonanie instalacji elektrycznej.
10. Sprawdzić stan izolacji cieplochronnej układu bezpieczeństwa.
11. W celu zwiększenia trwałości kotła zaleca się stosowanie układów mieszających dla uzyskania minimalnej temperatury na kotle 60°C, a w układzie wody powrotnej nie mniej niż 45°C.
12. Montaż kotła należy powierzyć osobie lub firmie o właściwych kwalifikacjach i uprawnieniach. W interesie użytkownika leży dopilnowanie, by montaż kotła dokonano zgodnie z obowiązującymi przepisami, a także by firma montująca udzieliła gwarancji na prawidłowość i dobrą jakość wykonanych robót, co powinno zostać potwierdzone pieczęcią i podpisem na karcie gwarancyjnej kotła.
13. Zastosować naczynie wzbiornicze systemu otwartego o pojemności min. 4-7% całej objętości instalacji grzewczej.
14. Rura bezpieczeństwa o średnicy uzależnionej od mocy cieplnej kotła.
15. Naczynie przelewowe musi być połączone z rurami: wzbiorniczą, sygnalizacyjną przelewową i odpowietrzającą.
16. Maksymalna wysokość zamontowania naczynia wzbiorniczego powinna wynosić 12 – 15 m.

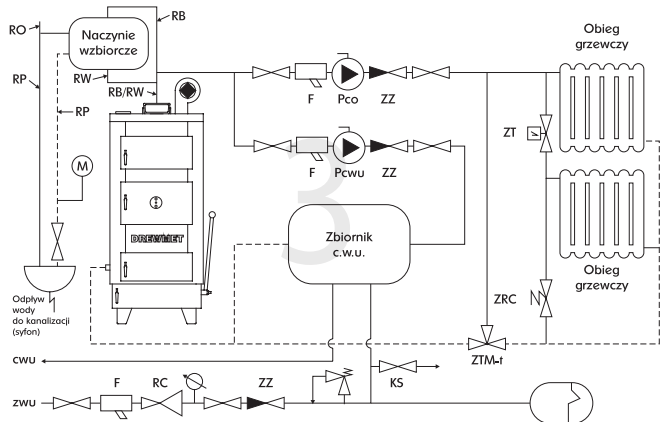
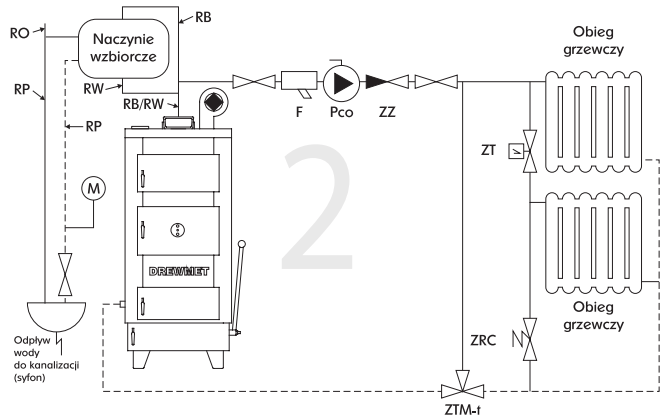
Przykładowe schematy podłączenia hydraulicznego:

1. Centralne ogrzewanie typu grzejnikowego z jednym obiegiem grzewczym i pompą mieszającą.
2. Centralne ogrzewanie typu grzejnikowego z jednym obiegiem grzewczym i zaworem mieszającym.
3. Centralne ogrzewanie typu grzejnikowego z jednym obiegiem grzewczym, zaworem mieszającym i podgrzewaczem pojemnościowym ciepłej wody.



Legenda:

- co – centralne ogrzewanie
- cwu – ciepła woda użytkowa
- RW – rura wzbiorcza
- RB – rura bezpieczeństwa
- RP – rura przelewowa
- RS – rura sygnalizacyjna
- RO – rura odpowietrzająca
- Pco – pompa obiegowa c.o.
- Pcwu – pompa ładująca zasobnik c.w.u.
- Tp – termostat pokojowy
- F – filtr
- ZZ – zawór zwrotny
- ZTM-t – zawór trójdrogowy mieszający
- ZT – zawór termostatyczny grzejnikowy
- ZB – zawór bezpieczeństwa
- ZRC – zawór różnicowy ciśnienia
- NPW – naczynie przeponowe wody użytkowej
- KS – zawór spustowy
- O – odpowietznik
- RC – reduktor ciśnienia
- ZWU – zimna woda użytkowa
- M – manometr



UWAGA

Na rurach bezpieczeństwa niedopuszczalne jest zastosowanie zaworów i zasuw, rura ta powinna być na całej długości wolna od naprężeń i ostrych załamań, sposób ich prowadzenia jak również średnica muszą być zgodne z PN-91/B-02413. Naczynie zbiorcze, rury bezpieczeństwa, rura zbiorcza i przelewowa muszą być umieszczone w pomieszczeniu, w którym temperatura jest wyższa niż 0°C. Stwierdzenie braku izolacji cieplnej oraz usytuowanie naczynia zbiorczego niezgodnie z PN91/B02413 przy reklamacjach gwarancyjnych Na przecieki w okresie spadku temperatury poniżej 0°C może być podstawą Do nie uznania reklamacji I odmowy naprawy lub wymiany kotła C.O. Zainstalowanie kotła poprzez spawanie powoduje utratę gwarancji.

W przypadku umieszczenia naczynia zbiorczego w przestrzeni budynku gdzie temperatura spada poniżej 0°C należy stosować rury cyrkulacyjne i rury bezpieczeństwa, łączące naczynie z kotłem oraz izolację cieplną zgodnie z PN-91/B-02413 (p.2.11.). Zadaniem izolacji urządzeń zabezpieczających jest ochrona przed zamarznięciem tylko w czasie krótkotrwałych przerw w działaniu ogrzewania.

4.7. Zasilenie kotła wodą

Przed rozpaleniem kotła należy całą instalację centralnego ogrzewania wraz kotłem, napełnić wodą tak, aby woda pojawiła się w rurze sygnalizacyjnej naczynia zbiorczego. Woda użyta do napełnienia instalacji powinna być zmiękczona, co najmniej do wartości 2 oN. Powinna mieć odczyn obojętny (pH=7). Należy kontrolować ilość wody w instalacji, a w przypadku nieznacznych ubytków należy uzupełniać wodę. Jeżeli zauważymy znaczny ubytek wody, należy niezwłocznie zlokalizować przeciek i usunąć go. Zastosowanie twardej wody prowadzi do nagromadzenia osadów wewnątrz płaszcza wodnego i uszkodzenia kotła oraz pogorszenia jego sprawności. Pod żadnym pozorem nie można dolewać wody podczas pracy kotła. W takiej sytuacji należy niezwłocznie wygasić kocioł przez wygarnięcie paliwa i żaru po otwarciu drzwiczek popielnika. W żadnym przypadku nie wolno wygaszać kotła wodą lub środkami gaśniczymi – grozi wybuchem. Podczas wygaszania kotła należy zachować szczególną ostrożność. Po wygaszeniu pozostawić kocioł do wystudzenia. Po usunięciu ewentualnej awarii napełnić instalację wodą.

UWAGA

Niedopuszczalne jest uzupełnianie wody w instalacji w czasie pracy kotła, zwłaszcza gdy kocioł jest silnie rozgrzany, ponieważ w ten sposób można spowodować jego uszkodzenie lub pęknięcie. Uzupełnienie wody w instalacji jest wyłącznie konsekwencją strat przez wyparowanie. Inne ubytki np. nieszczelność instalacji są niedopuszczalne, grożą wytwarzaniem kamienia kotłowego co w efekcie prowadzi do trwałego uszkodzenia kotła.

5. ROZPALENIE KOTŁA

Rozpalanie w zimnym kotle należy rozpocząć po upewnieniu się, że instalacja jest prawidłowo napełniona wodą oraz, że woda w instalacji nie zamarzła, a także sprawdzić czy przepustnica czopucha jest otwarta. Dźwignia rusztu ruchomego powinna znajdować się w położeniu krańcowym w kierunku tyłu kotła. Przed rozpoczęciem rozpalania należy całkowicie otworzyć przepustnicę spalin w czopuchu, drzwiczki paleniskowe (na samym dole kotła), natomiast drzwiczki zasypowe powinny być całkowicie zamknięte.

W czasie rozpalania dźwignia obiegu spalin powinna być skierowana na ROZPALANIE (krótki obieg spalin), natomiast po rozpaleniu konieczne należy skierować dźwignię obiegu spalin na tryb "PO ROZPALENIU" (długi obieg spalin).



ROZPALANIE
(krótki obieg spalin)



PO ROZPALENIU
(długi obieg spalin)

Rozpalanie należy przeprowadzać poprzez drzwiczki paleniskowe, powoli przy użyciu zgniecionych kawałków papieru oraz drewna, na które po rozpaleniu wrzuca się cienką warstwę drewna. Po rozżarzeniu się drewna należy zamknąć drzwiczki paleniskowe, a następnie otworzyć drzwiczki zasypowe i napełnić komorę paleniska paliwem. Należy pamiętać, aby po rozpaleniu dźwignię obiegu spalin przestawić na tryb „po rozpaleniu” - długi obieg spalin, który podnosi kłapkę dozowania powietrza w drzwiczkach zasypowych.

UWAGA

W czasie rozpalania zimnego kotła może wystąpić zjawisko skraplania się par na ściankach kotła. W takim przypadku nie należy kotła wygaszać lecz dalej eksploatować co spowoduje zanik zjawiska. W przypadku nowego kotła w zależności od warunków atmosferycznych i temperatury wody w kotle powyższe zjawisko może trwać nawet kilka dni. Przy jakimkolwiek podejrzeniu możliwości zamarznięcia wody w instalacji, przed rozpaleniem kotła, należy sprawdzić drożność rur bezpieczeństwa prowadzących do naczynia zbiorczego. W tym celu należy dolewać wodę do kotła, aż do momentu uzyskania przelewu rurą sygnalizacyjną z naczynia zbiorczego. W przypadku braku drożności rur bezpieczeństwa zabrania się rozpalania kotła.

6. EKSPLOATACJA KOTŁA

W czasie normalnej pracy kotła opalanego zalecanym paliwem należy tylko okresowo kontrolować ilość paliwa w palenisku. Ponieważ w sezonie grzewczym w ciągu 80% dni temperatura powietrza zewnętrznego wynosi powyżej 0°C jednorazowy zasyp paliwa powinien wówczas wystarczyć na ok. 4-8 godzin w zależności od temperatury zewnętrznej.

Jako koniec cyklu palenia w kotle typu należy uważać moment, gdy na ruszcie kotła znajdują się tylko odpady paleniskowe w postaci popiołu i żużlu oraz niewielka ilość żaru, a temperatura wody na wyjściu z kotła stopniowo obniża się nie wykazując tendencji wzrostu. Należy wtedy całkowicie oczyścić ruszt i popielnik z odpadów i żaru, zasypać nową porcją paliwa i rozpalic kocioł zgodnie z zaleceniami podanymi wcześniej.

W instalacji centralnego ogrzewania zapotrzebowanie ciepła zmienia się wraz ze zmianą warunków zewnętrznych, pory dnia, zmiany temperatury powietrza zewnętrznego. Wydajność kotła, a więc temperaturę wody na wylocie z kotła, reguluje miarkownik ciągu.

Dobór temperatury na kotle w zależności od temperatur na zewnątrz budynku:

Temperatura zewnętrzna [°C]	-25	-20	-15	-10	-5	0	5	10
Temperatura wody w kotle [°C]	~86	~80	~75	~70	~65	~56	~55	~55

7. AWARYJNE ZATRZYMANIE KOTŁA

W sytuacjach awaryjnych może zająć potrzeba szybkiego zatrzymania kotła. Należy pamiętać, że kocioł pracuje dzięki rozpalonemu paliwu, dlatego też tę operację należy wykonywać z zachowaniem szczególnej ostrożności, używając ubrań ochronnych. Bezwzględnie należy używać odpowiednich rękawic. **Do wygaszania pod żadnym pozorem nie wolno używać wody, gdyż grozi to wybuchem, popażeniem i zatruciem.**

Podczas awaryjnego wygaszania należy zadbać o dobrą wentylację kotłowni, zalecamy otwarcie okien i drzwi. Jeżeli warstwa żaru nie jest zbyt duża można wygarnąć go z kotła przy pomocy łopatk i pogrzebacza. W tym celu pod dolne drzwi należy podłożyć metalowe wiadro lub inny niepalny pojemnik. Po opróżnieniu kotła należy otworzyć wszystkie drzwi.

Kocioł można również wygasić zasypując żar suchym piaskiem. W tym celu należy otworzyć środkowe drzwiczki i za pomocą łopaty lub wiadra sypać piach do komory spalania do momentu całkowitego zasypania żaru. Gdy żar zostanie całkowicie zasypany zamykamy drzwiczki i przepustnicę spalin. Przed otwarciem kotła należy otworzyć przepustnicę.

8. CZYSZCZENIE I KONSERWACJA

Regularne i staranne czyszczenie kotła jest niezbędnym warunkiem jego bezawaryjnej pracy. Zbyt gruba warstwa osadu powoduje zmniejszenie przejmowania ciepła od spalin, a w konsekwencji zmniejszenie sprawności kotła, może nawet być przyczyną uszkodzenia kotła. Okresowe przeglądy kotła należy wykonać raz w roku w okresie postoju kotła. Poważniejsze naprawy kotła wynikłe z wadliwej eksploatacji, zaistniałych awarii lub uszkodzeń mechanicznych powinny być wykonywane niezwłocznie po ich

stwierdzeniu przez rzemieślnika z kwalifikacjami. Trzymanie należytej sprawności cieplnej kotła wymaga okresowego czyszczenia. Należy systematycznie usuwać sadzę i osady smoliste ze ścian komory spalania, kanałów przewodu konwekcyjnego, przewodów dymowych i czopucha. Drzwiczki wyczystce umożliwiają dostęp do przewodu konwekcyjnego i przewodów dymowych. Komorę spalania można oczyścić częściowo poprzez drzwiczki zasypowe i częściowo przez drzwiczki popielnika. Wyczyszczenie wnętrza czopucha możliwe jest po uprzednim odkręceniu pokrywy wyczystnej na jego dole. W przypadku wystąpienia na ruszcie zeskorupiałych produktów spalania w postaci szlaki, kamienia, żużla zachodzi niekiedy konieczność ręcznego oczyszczenia rusztu przy pomocy osprzętu, ponieważ ruszt mechaniczny bywa w takich przypadkach zablokowany. Próba siłowego odblokowania rusztu kończy się na ogół uszkodzeniem mechanizmu rusztu (pęknięcie rusztowiny, urwanie osi, zniszczenie dźwigni), co oznacza bardzo poważną awarię kotła. W zakres czyszczenia kotła wchodzi również okresowe, zależnie od potrzeb, usuwanie popiołu ze skrzynki popielnika oraz czyszczenie dna kotła z resztek rozsypanego popiołu. Wszelkie czynności związane z czyszczeniem wewnętrznych komór kotła i czopucha powinny być wykonywane z zachowaniem należytej ostrożności po wygaszeniu i ostudzeniu kotła.

Czyszczenie kotła UNI DREX

1. Należy skierować dźwignię obiegu spalin na pozycję „długi obieg spalin”.
2. Otwieramy drzwiczki wyczystne (górne).
3. Czyścimy za pomocą wyciora rury płomieniowe.
4. Odkręcamy wyczystkę znajdująca się pod czopuchem kotła i wybieramy zanieczyszczenia.
5. Pozostałą część zanieczyszczeń i popioły wybieramy poprzez drzwiczki popielnikowe.

W przypadku, gdy czyszczenia kotła przeprowadzone jak powyżej nie przyniosło oczekiwanych efektów należy :

1. Zdemontować przedni deflektor ceramiczny znajdujący się w komorze paleniskowej.
2. Wyczyścić znajdujące się deflektory oraz wszelkie kanały spalinowe i powietrzne.
3. Założyć deflektor i uszczelnić silikonem kominkowym

9. ZAKOŃCZENIE PALENIA

Po zakończeniu sezonu grzewczego kocioł należy starannie wyczyścić, usunąć z niego resztki paliwa, popiół oraz nagary zawierające resztkę siarki, a następnie przeprowadzić konserwację. Nie wolno spuszczać z kotła wody. Po przeglądnięciu kotła drobne usterki można usunąć we własnym zakresie. Poważniejsze naprawy może wykonać fachowiec posiadający niezbędne uprawnienia i kwalifikacje. Jeśli kocioł jest nadal na gwarancji, a usterki wynikają z winy producenta należy zgłosić kocioł do naprawy w ramach reklamacji. W okresie letnim w trakcie postoju drzwiczki należy pozostawić otwarte.

W przypadku zainstalowania kotła w chłodnych i wilgotnych pomieszczeniach w okresie letnim należy kocioł zabezpieczyć przed wilgocią poprzez wstawienie do jego wnętrza materiału absorbującego wilgoć, np. wapna palonego.

10. ZASADY BHP PRZY OBSŁUDZE KOTŁA

- Nie wolno instalować żadnych zaworów ani innej armatury zmniejszającej przekrój na przewodach hydraulicznych łączących kocioł z naczyniem wzbiorczym.
- W żadnym przypadku nie wolno przekraczać maksymalnego ciśnienia pracy kotła 0,15 Mpa.

- Naczynie zbiorcze, rura zbiorcza, rura przelewowa i sygnalizacyjna nie mogą być narażone na zamarznięcie, powinny znajdować się całkowicie lub częściowo w pomieszczeniu, w którym temperatura nie może spadać poniżej 0°C.
- Przed rozpaleniem kotła należy upewnić się, czy poziom wody w naczyniu zbiorczym jest właściwy i czy woda nie jest zamrożona.
- Przed rozpaleniem kotła, a także po każdorazowym wejściu do kotłowni upewnić się, że wentylacja w kotłowni działa prawidłowo.
- W pomieszczeniu kotłowni nie wolno stosować wentylacji mechanicznej wywiewnej.
- Pomieszczenie kotłowni powinno być uporządkowane, w szczególności należy zadbać o to aby zawsze był zapewniony dostęp do kotła z każdej strony, nie wolno gromadzić w pobliżu kotła materiałów palnych ani niebezpiecznych.
- Do rozpalania kotła nie można używać cieczy łatwopalnych.
- Każdorazowo do obsługi kotła należy używać rękawic ochronnych.
- W momencie otwierania drzwiczek należy zachować szczególną ostrożność. Pod żadnym pozorem nie wolno zbliżać twarzy do otwartych drzwiczek rozpalonego kotła.
- Jeżeli zaistnieje konieczność otwarcia drzwiczek należy (np. załadunek paliwa, kontrola spalania):
 - a) ustawić przepustnicę czopucha na pełny prześwit,
 - b) zamknąć klapę drzwiczek popielnika,
 - c) zwolnić zacisk drzwiczek zasypowo-wyczystnych i powoli je otwierać.
- Nie wolno dopuszczać do zagotowania wody w kotle. Temperatura wody w kotle nie może przekraczać 90°C.
- Pod żadnym pozorem nie wolno dopuszczać do kotła świeżej wody w trakcie palenia.
- Przed przystąpieniem do rozpalania i obsługi kotła zapoznać się niniejszą dokumentacją techniczno-ruchową oraz przepisami dotyczącymi urządzenia i obsługi kotłowni niskotemperaturowej.
- Kocioł mogą obsługiwać wyłącznie osoby pełnoletnie niebędące pod wpływem alkoholu lub innych środków odurzających.
- Wszelkie poważniejsze naprawy kotła należy powierzać fachowcom posiadającym odpowiednie kwalifikacje i uprawnienia.
- Nie wolno wprowadzać żadnych zmian konstrukcyjnych kotła we własnym zakresie.
- Kocioł mogą obsługiwać tylko osoby dorosłe, które zapoznały się z niniejszą instrukcją obsługi i przeszkolone w zakresie obsługi kotła.
- Zabrania się przebywania dzieci w pobliżu kotła bez obecności dorosłych.
- Przewód zasilający i przyłączeniowy pompy c.o. oraz c.w.u. należy prowadzić z dala od źródeł ciepła,
- Zabroniona jest ingerencja i manipulacja w części elektrycznej kotła.
- Należy stosować paliwo zalecane przez producenta od koncesjonowanych dostawców.
- Jeżeli dojdzie do przedostania się łatwopalnych gazów czy oparów do kotłowni lub podczas prac w czasie których podwyższone jest ryzyko powstania pożaru lub wybuchu np. lakierowanie lub klejenie, kocioł należy wyłączyć przed rozpoczęciem tych prac.

11. ZAKŁÓCENIA PRACY KOTŁA

Przypominamy, iż w przypadku bezpodstawnego wezwania serwisu klient pokrywa koszt przyjazdu i pracy serwisanta. Zanim więc wezwiecie Państwo serwis, prosimy się zapoznać z poniższymi objawami zakłóceń pracy kotła niezależnymi od producenta.

Objawy zakłócenia pracy kotła	Możliwa przyczyna awarii	Sposoby jej usunięcia
Z wyczystek wydostaje się woda:	Przy startowym rozruchu kotła może wystąpić tzw. „pocenie kotła”. Jest to objaw różnicy temperatur w kotle.	Prosimy przy rozruchu kotła rozpaść paliwo do temperatury 70- 80°C i utrzymać ją na kotle przez kilka godzin.
	Zbyt niska nastawa temperatury w kotle.	Podwyższyć temperaturę.
	Zbyt niska temperatura wody powrotnej	Zalecany montaż zaworu trójdrożnego do podmieszania temperatury powrotu
	Mokry opał	Zastosować paliwo o mniejszej wilgotności
	Zbyt słaby ciąg kominowy	Wyczyścić komin i sprawdzić jego szczelność
	Zbyt mały przekrój kominia	Wykonać komin o wymiarach zgodnych z zaleceniami
	Niewyczyszczony kocioł	Wyczyścić dokładnie kocioł
Dymi się z drzwiczek zasypowych:	Niedrożny komin	Wyczyścić komin
	Zbyt mały przekrój kominia	Wykonać komin o wymiarach zgodnych z zaleceniami
	Niewłaściwe połączenia kotła z kominem	Wykonać poprawnie połączenie kotła z kominem
	Niewłaściwy rozruch kotła	Rozpaść wg niniejszej instrukcji
	Nieprawidłowo zamknięte drzwiczki	Wyregulować zamek i domknąć drzwiczki
	Zanieczyszczenie sznura	Oczyścić sznur
	Uszkodzony sznur uszczelniający	Wymienić sznur
Nie można uzyskać wysokiej temperatury	Niewłaściwy rozruch kotła	Rozpaść wg niniejszej instrukcji
	Zbyt mała kaloryczność paliwa	Dodać paliwo o większej kaloryczności, bądź wymienić je na bardziej kaloryczne
	Zła regulacja kotła	Dokonać regulacji wg. niniejszej instrukcji
	Zbyt duży ciąg kominowy	Zdławienie ciągu przepustnicą zamontowaną na czopuchu
	Zanieczyszczony kocioł	Wyczyścić kanały konwekcyjne kotła
Występują krótkie wybuchy gazów:	Złe nastawy parametrów spalanie	Wyregulować nastawy sterownika
	Zbyt duża kaloryczność opału	Dodać paliwo o mniejszej kaloryczności
	Zawierania powietrza w kominie	Zamontować nasadkę kominową
	Brak odbioru ciepła z kotła	Nie zamykać zaworami wszystkich grzejników, umożliwić odbiór ciepła przez grzejniki lub bojler

Dymi się z dolnych drzwiczek wyczystkowych:	Nieprawidłowo zamknięte drzwiczki	Dokręcić drzwiczki
	Zanieczyszczona uszczelka uszczelniająca	Wyczyścić uszczelkę
	Uszkodzona uszczelka uszczelniająca	Wymienić uszczelkę
Nagły wzrost ciśnienia i temperatury:	Zamknięte zawory	Otworzyć zawory
	Dmuchawa nie włącza się po osiągnięciu zadanej temperatury	Wyłączyć i włączyć sterownik, jeżeli dmuchawa dalej się nie wyłącza należy wyłączyć sterownik i zadzwonić po serwis

12. UTYLIZACJA KOTŁA

W celu utylizacji kotła należy zużyte urządzenie oddać do specjalistycznej jednostki utylizacji, zgodnie z obowiązującymi, szczegółowymi przepisami kraju przeznaczenia.

13. WARUNKI GWARANCJI

1. Producent udziela Kupującemu gwarancji na sprzedany wyrób na zasadach i warunkach określonych w niniejszej gwarancji. Potwierdza to pieczęcią zakładu.
2. Łącznie z warunkami gwarancji Kupującemu zostaje wydana Dokumentacja Techniczno- Ruchowa (DTR), w której określone są warunki eksploatacji kotła, sposób jego montażu oraz parametry dotyczące komina, paliwa i wody kotłowej.
3. Producent gwarantuje sprawne działanie kotła, jeżeli będzie on zainstalowany i eksploatowany zgodnie ze wszystkimi warunkami i zaleceniami zawartymi w niniejszej DTR, a w szczególności w zakresie parametrów dotyczących paliwa, komina, wody kotłowej, podłączenia do instalacji centralnego ogrzewania.
4. Gwarancją nie są objęte elementy zużywające się, w szczególności: uszczelki, sznur uszczelniający, śruby, nakrętki, rączki.
5. Niniejsza gwarancja nie obejmuje także elementów wyposażenia elektrycznego (sterownik i wentylator) - wydana zostaje na nie oddzielna gwarancja producenta tych urządzeń.
6. Termin udzielenia gwarancji liczony jest od dnia wydania przedmiotu umowy Kupującemu i wynosi:
 - a) 4 lata, jeżeli montaż przedmiotu umowy został dokonany przez osobę mającą do tego stosowne uprawnienia zgodnie z obowiązującymi przepisami,
 - b) 24 miesiące na osprzęt elektroniczny do kotła (sterownik i wentylator), od daty produkcji – gwarancja producenta tych urządzeń,
 - c) 12 miesięcy na deflektory ceramiczne.
7. Gwarancja udzielona jest na terenie Rzeczypospolitej Polskiej.
8. W okresie trwania gwarancji producent zapewnia bezpłatne dokonanie naprawy usunięcie wady fizycznej przedmiotu umowy w terminie:
 - a) 14 dni od daty dokonania zgłoszenia, jeżeli usunięcie wady nie wymaga wymiany elementów konstrukcyjnych przedmiotu umowy,
 - b) 30 dni od daty dokonania zgłoszenia, jeżeli usunięcie wady wymaga wymiany elementów konstrukcyjnych.
9. Zgłoszenie usunięcia wady fizycznej w ramach naprawy gwarancyjnej (zgłoszenie reklamacyjne) powinno być dokonane natychmiast po stwierdzeniu wystąpienia wady fizycznej, jednak nie później niż 14 dni od stwierdzenia wady.

10. Zgłoszenie reklamacyjne należy zgłaszać telefonicznie bądź pisemnie pod adresem producenta.
11. W zgłoszeniu reklamacyjnym należy podać:
 - a) typ, wielkość kotła, numer fabryczny, (dane znajdują się na tabliczce znamionowej),
 - b) datę i miejsce zakupu,
 - c) zwięzły opis uszkodzenia,
 - d) system zabezpieczenia kotła (rodzaj naczynia wzbiorczego),
 - e) dokładny adres i numer telefonu zgłaszającego reklamację.
12. W przypadku reklamowania nieprawidłowego spalania w kotle, zasmolenia, wydobywania się dymu przez drzwiczki zasypowe do zgłoszenia reklamacyjnego powinna być bezwzględnie dołączona kserokopia ekspertyzy kominiarskiej stwierdzającej spełnienie przez przewód kominowy wszystkich zawartych w niniejszej DTR warunków dla określonej wielkości kotła.
13. Zwłoka w dokonaniu naprawy nie zachodzi, jeżeli producent lub jego przedstawiciel będzie gotowy do usunięcia wady w ustalonym z Kupującym terminie i nie będzie mógł wykonać naprawy z przyczyn nieleżących po stronie producenta (np. brak odpowiedniego dostępu do kotłów, brak energii elektrycznej lub wody).
14. Dopuszcza się wymianę kotła w przypadku stwierdzenia przez Gwaranta, że nie można wykonać jego naprawy.
15. Gwarant nie ponosi odpowiedzialności za nieprawidłowy dobór kotła do wielkości ogrzewanych powierzchni. Zaleca się aby dobór kotła był dokonywany z odpowiednim biurem projektowym lub Gwarantem.
16. Gwarancją nie są objęte kotły, które uległy uszkodzeniu na skutek:
 - a) niewłaściwego transportu dokonywanego lub zleconego przez Kupującego,
 - b) wadliwego montażu przez osobę nieuprawnioną, w szczególności od odstępstw i unormowań zawartych w PN-91/B-02413 ogrzewnictwo i ciepłownictwo,
 - c) dokonywania samodzielnej, nieprawidłowej naprawy,
 - d) niewłaściwej eksploatacji oraz innych przyczyn nieleżących po stronie producenta,
 - e) korozji elementów stalowych w obrębie czopucha powstałej w wyniku długotrwałej eksploatacji kotła przy temperaturze wody zasilającej instalację poniżej 60°C,
 - f) nieprawidłowego funkcjonowania kotła w wyniku braku właściwego ciągu kominowego lub niewłaściwie dobranej mocy kotła,
 - g) szkód wynikających z braku napięcia zasilającego,
 - h) uszkodzeń kotła wynikających z zastosowania do zasilania instalacji c.o. wody o nieprawidłowej twardości (przepalenie blach paleniska w wyniku nagromadzenia się kamienia kotłowego),
17. Producent może obciążyć (zgodnie z obowiązującymi stawkami), kosztami dojazdu oraz czasu pracy serwisanta, związanymi z nieuzasadnionym zgłoszeniem reklamacyjnym Kupującego.

14. NAPRAWY GWARANCYJNE

Lp.	DATA	OPIS USZKODZENIA I WYKONANYCH CZYNNOŚCI	UWAGI	PIECZEŃ I PODPIS SERWISANTA

Lp.	DATA	OPIS USZKODZENIA I WYKONANYCH CZYNNOŚCI	UWAGI	PIECZEŃ I PODPIS SERWISANTA

Lp.	DATA	OPIS USZKODZENIA I WYKONANYCH CZYNNOŚCI	UWAGI	PIECZEŃ I PODPIS SERWISANTA

KARTA GWARANCYJNA

Zgodnie z podanymi warunkami udziela się gwarancji na okres 48 miesięcy (szczegóły w warunkach gwarancji) na niskotemperaturowy kocioł grzewczy typu DREW-MET UNI DREX eksploatowany zgodnie z niniejszą DTR.

Moc cieplna

Powierzchnia grzewcza

Rok produkcji

Nr seryjny kotła

.....
Podpis i pieczęć producenta

.....
Podpis i pieczęć sprzedawcy

.....
Data sprzedaży

ADRES PRODUCENTA: DREWMET LUBERA STANISŁAW SP.K.
ul. Zbożowa 34, 36-100 Kolbuszowa, tel./fax 017 22 80 467
www.kotlydrewmet.pl, e-mail: drewmet@kotlydrewmet.pl

DREWMET Lubera Stanisław Sp.k. zastrzega sobie prawo wprowadzania bez uprzedzenia zmian parametrów technicznych, wymiarów kotłów, wyposażenia i specyfikacji oferowanych towarów. Zawarte w niniejszej DTR informacje, nie stanowią zapewnienia w rozumieniu art. 4 ust. 3 i 4 Ustawy z dn. 27 lipca 2002 roku, o szczególnych warunkach sprzedaży konsumenckiej oraz o zmianie Kodeksu Cywilnego; nie stanowią także opisu towaru w rozumieniu art. 4 ust. 2 powyższej Ustawy.

DREWMET Lubera Stanisław Sp.k.
36-100 Kolbuszowa; ul. Zbożowa 34, tel./fax: (17) 22 80 467
www.kotlydrewmet.pl, e-mail: drewmet@kotlydrewmet.pl