



Nowoczesne i Trwałe Kotły C.O.



**Dokumentacja techniczna/instrukcja obsługi kotłów
BIOTEC KOMFORT ED**

13,5 kW | 18 kW | 23 kW | 27 kW



NA STRAŻY
JAKOŚCI
OD 1899 ROKU

Z A Ś W I A D C Z E N I E

Numer WG / 2023 / 219K

Producent: DREWMET Lubera Stanisław Sp. K., ul. Zbożowa 34, 36-100 Kolbuszowa

Wyrób: Kocioł grzewczy na paliwo stałe z automatycznym podawaniem paliwa

Typ: **BIOTEC KOMFORT ED o mocy 13,5 kW**

Paliwo: pellet drzewny

Kategoria kotła: 1

Kocioł kondensacyjny NIE

Metoda badania: PN-EN 303-5:2021-09

Klasa kotła 5

		Parametr	Symbol	Jednostka	Wartość	Kryterium
Emisje	Moc nominalna	Tlenek węgla	E_{CO}	mg/m^3_n	234,48	≤ 500
		Tlenki azotu w przeliczeniu na NO_2	E_{NOx}	mg/m^3_n	155,91	-
		Organiczne związki gazowe	E_{OGC}	mg/m^3_n	7,62	≤ 20
		Pył	E_{PM}	mg/m^3_n	16,99	≤ 40
		Tlenek węgla	E_{CO}	mg/m^3_n	305,18	≤ 500
		Tlenki azotu w przeliczeniu na NO_2	E_{NOx}	mg/m^3_n	113,11	-
	Moc minimalna	Organiczne związki gazowe	E_{OGC}	mg/m^3_n	14,40	≤ 20
		Pył	E_{PM}	mg/m^3_n	18,27	≤ 40
		Tlenek węgla	$E_{s, CO}$	mg/m^3_n	294,58	≤ 500
		Tlenki azotu w przeliczeniu na NO_2	$E_{s, NOx}$	mg/m^3_n	119,56	≤ 200
		Organiczne związki gazowe	$E_{s, OGC}$	mg/m^3_n	13,38	≤ 20
		Pył	$E_{s, p}$	mg/m^3_n	18,08	≤ 40
Właściwości cieplne	Sezonowa efektywność energetyczna ogrzewania pomieszczeń w trybie aktywnym		η_{son}	%	85,46	-
	Sezonowa efektywność energetyczna ogrzewania pomieszczeń		η_s	%	80,90	≥ 75
	Moc nominalna	Wytworzone ciepło użytkowe	P_n	kW	13,44	-
		Sprawność użytkowa	η_n	%	85,05	-
		Sprawność cieplna	η_{cn}	%	92,08	$\geq 88,13$
	Moc minimalna	Wytworzone ciepło użytkowe	P_p	kW	3,83	-
		Sprawność użytkowa	η_p	%	85,53	-
		Sprawność cieplna	η_{cp}	%	92,60	$\geq 87,61$
	Właściwości elektryczne	Zużycie energii na potrzeby własne moc nominalna		eI_{max}	kW	0,05
Zużycie energii na potrzeby własne moc minimalna		eI_{min}	kW	0,024	-	
Zużycie energii na potrzeby własne w trybie czuwania		P_{SB}	kW	0,0044	-	
Współczynnik efektywności energetycznej kotła		EEI	-	119,36	-	
Klasa efektywności energetycznej		-	-	A+	-	

*] zestawione powyżej emisje odniesione są do spalin suchych zawierających 10% tlenu w stanie normalnym, w temperaturze 273,15K i przy ciśnieniu 1013,25 mbar

Porównanie wyników zrealizowanego badania, zarejestrowanego pod numerem B/2023/219K w Akredytowanym Laboratorium badawczym Nr AB024 z wymaganiami podanymi w normie PN-EN 303-5:2021-09 dla Klasy 5 w której zaimplementowano, wymagania Rozporządzenia Komisji (UE) 2015/1189 z dnia 28 kwietnia 2015r. w sprawie wykonania dyrektywy Parlamentu Europejskiego i Rady 2009/125/WE oraz Rozporządzenie delegowane Komisji (UE) 2015/1187 z dnia 27 kwietnia 2015 r w odniesieniu do wymogów dotyczących kotłów na paliwa stałe.

KIEROWNIK PRACOWNI
URZĄDZEŃ GRZEWCZYCH

dr inż Bartośz Węcki



Katowice, 14.02.2023 r.

Z-CA DYREKTORA
ZARZĄDZAJĄCEGO

dr inż. Maciej Jodkowski

Zakłady Badań i Atestacji "ZETOM" im. Prof. F. Stauba w Katowicach sp. z o.o.

ul. Ks. Bpa H. Bednorza 17, 40-384 Katowice, tel.: 0048 32 256 92 57, tel/fax: 0048 32 2569 305, e-mail: biuro@zetom.eu

Z A Ś W I A D C Z E N I E

Numer WG / 2023 / 220K

Producent: DREWMET Lubera Stanisław Sp. K., ul. Zbożowa 34, 36-100 Kolbuszowa

Wyrób: Kocioł grzewczy na paliwo stałe z automatycznym podawaniem paliwa

 Typ: **BIOTEC KOMFORT ED o mocy 18 kW**

Paliwo: pellet drzewny

Kategoria kotła: 1

Kocioł kondensacyjny NIE

Metoda badania: PN-EN 303-5:2021-09

Klasa kotła 5

		Parametr	Symbol	Jednostka	Wartość	Kryterium
Emisje	Moc nominalna	Tlenek węgla	E _{CO}	mg/m ³ _n	221,33	≤ 500
		Tlenki azotu w przeliczeniu na NO ₂	E _{NOx}	mg/m ³ _n	132,94	-
		Organiczne związki gazowe	E _{OGC}	mg/m ³ _n	8,32	≤ 20
		Pył	E _{PM}	mg/m ³ _n	17,87	≤ 40
		Tlenek węgla	E _{CO}	mg/m ³ _n	303,32	≤ 500
		Tlenki azotu w przeliczeniu na NO ₂	E _{NOx}	mg/m ³ _n	109,08	-
	Moc minimalna	Organiczne związki gazowe	E _{OGC}	mg/m ³ _n	15,82	≤ 20
		Pył	E _{PM}	mg/m ³ _n	19,92	≤ 40
		Tlenek węgla	E _{s, CO}	mg/m ³ _n	291,02	≤ 500
		Tlenki azotu w przeliczeniu na NO ₂	E _{s, NOx}	mg/m ³ _n	112,67	≤ 200
		Organiczne związki gazowe	E _{s, OGC}	mg/m ³ _n	14,69	≤ 20
		Pył	E _{s, P}	mg/m ³ _n	19,61	≤ 40
Właściwości cieplne	Sezonowa efektywność energetyczna ogrzewania pomieszczeń w trybie aktywnym		η _{son}	%	85,06	-
	Sezonowa efektywność energetyczna ogrzewania pomieszczeń		η _s	%	80,36	≥ 75
	Moc nominalna	Wytworzone ciepło użytkowe	P _n	kW	18,38	-
		Sprawność użytkowa	η _n	%	85,36	-
		Sprawność cieplna	η _{cn}	%	92,42	≥ 88,26
	Moc minimalna	Wytworzone ciepło użytkowe	P _p	kW	4,87	-
		Sprawność użytkowa	η _p	%	85,01	-
		Sprawność cieplna	η _{cp}	%	92,03	≥ 87,73
Właściwości elektryczne	Zużycie energii na potrzeby własne moc nominalna		eI _{max}	kW	0,07	-
	Zużycie energii na potrzeby własne moc minimalna		eI _{min}	kW	0,038	-
	Zużycie energii na potrzeby własne w trybie czuwania		P _{SB}	kW	0,0037	-
	Współczynnik efektywności energetycznej kotła		EEI	-	118,64	-
	Klasa efektywności energetycznej		-	-	A+	-

*) zestawione powyżej emisje odniesione są do spalin suchych zawierających 10% tlenu w stanie normalnym, w temperaturze 273,15K i przy ciśnieniu 1013,25 mbar

Porównanie wyników zrealizowanego badania, zarejestrowanego pod numerem B/2023/220K w Akredytowanym Laboratorium badawczym Nr AB024 z wymaganiami podanymi w normie PN-EN 303-5:2021-09 dla Klasy 5 w której zaimplementowano, wymagania Rozporządzenia Komisji (UE) 2015/1189 z dnia 28 kwietnia 2015r. w sprawie wykonania dyrektywy Parlamentu Europejskiego i Rady 2009/125/WE oraz Rozporządzenie delegowane Komisji (UE) 2015/1187 z dnia 27 kwietnia 2015 r w odniesieniu do wymogów dotyczących kotłów na paliwa stałe.

 KIEROWNIK PRACOWNI
 URZĄDZEŃ GRZEWczyCH


 dr inż. Bartosz Węcki


Katowice, 14.02.2023 r.

 Z-CA DYREKTORA
 ZARZĄDZAJĄCEGO


 dr inż. Maciej Jodkowski

Zakłady Badań i Atestacji "ZETOM" im. Prof. F. Stauba w Katowicach sp. z o.o.

ul. Ks. Bpa H. Bednorza 17, 40-384 Katowice, tel.: 0048 32 256 92 57, tel/fax: 0048 32 2569 305, e-mail: biuro@zetom.eu

Z A Ś W I A D C Z E N I E

Numer WG / 2023 / 221K

Producent: DREWMET Lubera Stanisław Sp. K., ul. Zbożowa 34, 36-100 Kolbuszowa

Wyrób: Kocioł grzewczy na paliwo stałe z automatycznym podawaniem paliwa

Typ: **BIOTEC KOMFORT ED o mocy 23 kW**

Paliwo: pellet drzewny

Kategoria kotła: 1

Kocioł kondensacyjny NIE

Metoda badania: PN-EN 303-5:2021-09

Klasa kotła 5

		Parametr	Symbol	Jednostka	Wartość	Kryterium	
Emisje	Moc nominalna	Tlenek węgla	E_{CO}	mg/m^3_n	229,55	≤ 500	
		Tlenki azotu w przeliczeniu na NO_2	E_{NOx}	mg/m^3_n	130,96	-	
		Organiczne związki gazowe	E_{OGC}	mg/m^3_n	13,58	≤ 20	
		Pył	E_{PM}	mg/m^3_n	17,78	≤ 40	
	Moc minimalna	Tlenek węgla	E_{CO}	mg/m^3_n	338,58	≤ 500	
		Tlenki azotu w przeliczeniu na NO_2	E_{NOx}	mg/m^3_n	103,25	-	
		Organiczne związki gazowe	E_{OGC}	mg/m^3_n	16,37	≤ 20	
		Pył	E_{PM}	mg/m^3_n	17,17	≤ 40	
	Sezonowa	Tlenek węgla	$E_{s, CO}$	mg/m^3_n	322,23	≤ 500	
		Tlenki azotu w przeliczeniu na NO_2	$E_{s, NOx}$	mg/m^3_n	126,82	≤ 200	
		Organiczne związki gazowe	$E_{s, OGC}$	mg/m^3_n	15,95	≤ 20	
		Pył	$E_{s, P}$	mg/m^3_n	17,26	≤ 40	
Właściwości cieplne	Sezonowa efektywność energetyczna ogrzewania pomieszczeń w trybie aktywnym		η_{son}	%	85,35	-	
	Sezonowa efektywność energetyczna ogrzewania pomieszczeń		η_s	%	80,55	≥ 77	
	Moc nominalna	Wytworzone ciepło użytkowe	P_n	kW	23,17	-	
		Sprawność użytkowa	η_n	%	85,11	-	
		Sprawność cieplna	η_{cn}	%	92,14	$\geq 88,36$	
	Moc minimalna	Wytworzone ciepło użytkowe	P_p	kW	6,03	-	
		Sprawność użytkowa	η_p	%	85,39	-	
		Sprawność cieplna	η_{cp}	%	92,45	$\geq 87,84$	
	Właściwości elektryczne	Zużycie energii na potrzeby własne moc nominalna		e_{lmax}	kW	0,07	-
		Zużycie energii na potrzeby własne moc minimalna		e_{lmin}	kW	0,052	-
Zużycie energii na potrzeby własne w trybie czuwania		P_{SB}	kW	0,0056	-		
Współczynnik efektywności energetycznej kotła		EEI	-	118,96	-		
Klasa efektywności energetycznej		-	-	A+	-		

*) zestawione powyżej emisje odniesione są do spalin suchych zawierających 10% tlenu w stanie normalnym, w temperaturze 273,15K i przy ciśnieniu 1013,25 mbar

Porównanie wyników zrealizowanego badania, zarejestrowanego pod numerem B/2023/221K w Akredytowanym Laboratorium badawczym Nr ABO24 z wymaganiami podanymi w normie PN-EN 303-5:2021-09 dla Klasy 5 w której zaimplementowano, wymagania Rozporządzenia Komisji (UE) 2015/1189 z dnia 28 kwietnia 2015r. w sprawie wykonania dyrektywy Parlamentu Europejskiego i Rady 2009/125/WE oraz Rozporządzenie delegowane Komisji (UE) 2015/1187 z dnia 27 kwietnia 2015 r w odniesieniu do wymogów dotyczących kotłów na paliwo stałe.

KIEROWNIK PRACOWNI
URZĄDZEN GRZEWCZYCH

Bartosz Węcki
dr inż. Bartosz Węcki



Z-CA DYREKTORA
ZARZĄDZAJĄCEGO

Maciej Jodkowski
dr inż. Maciej Jodkowski

Katowice, 17.02.2023 r.

Zakłady Badani i Atestacji "ZETOM" im. Prof. F. Stauba w Katowicach sp. z o.o.

ul. Ks. Bpa H. Bednorza 17, 40-384 Katowice, tel.: 0048 32 256 92 57, tel/fax: 0048 32 2569 305, e-mail: biuro@zetom.eu

ZAŚWIADCZENIE

Numer WG / 2023 / 222K

Producent: DREWOMET Lubera Stanisław Sp. K., ul. Zbożowa 34, 36-100 Kolbuszowa

Wyrób: Kocioł grzewczy na paliwo stałe z automatycznym podawaniem paliwa

Typ: BIOTEC KOMFORT ED o mocy 27 kW

Paliwo: pellet drzewny

Kategoria kotła: 1

Kocioł kondensacyjny NIE

Metoda badania: PN-EN 303-5:2021-09

Klasa kotła 5

		Parametr	Symbol	Jednostka	Wartość	Kryterium
Emisje	Moc nominalna	Tlenek węgla	E_{CO}	mg/m^3_n	180,37	≤ 500
		Tlenki azotu w przeliczeniu na NO_2	E_{NOx}	mg/m^3_n	133,43	-
		Organiczne związki gazowe	E_{OGC}	mg/m^3_n	13,16	≤ 20
		Pył	E_{PM}	mg/m^3_n	15,36	≤ 40
		Tlenek węgla	E_{CO}	mg/m^3_n	339,76	≤ 500
		Tlenki azotu w przeliczeniu na NO_2	E_{NOx}	mg/m^3_n	109,77	-
	Moc minimalna	Organiczne związki gazowe	E_{OGC}	mg/m^3_n	16,91	≤ 20
		Pył	E_{PM}	mg/m^3_n	17,06	≤ 40
		Tlenek węgla	$E_{s, CO}$	mg/m^3_n	315,85	≤ 500
		Tlenki azotu w przeliczeniu na NO_2	$E_{s, NOx}$	mg/m^3_n	129,89	≤ 200
		Organiczne związki gazowe	$E_{s, OGC}$	mg/m^3_n	16,35	≤ 20
		Pył	$E_{s, p}$	mg/m^3_n	16,81	≤ 40
Właściwości cieplne	Sezonowa efektywność energetyczna ogrzewania pomieszczeń w trybie aktywnym		η_{son}	%	85,31	-
	Sezonowa efektywność energetyczna ogrzewania pomieszczeń		η_s	%	80,84	≥ 77
	Moc nominalna	Wytworzone ciepło użytkowe	P_n	kW	27,57	-
		Sprawność użytkowa	η_n	%	85,08	-
		Sprawność cieplna	η_{cn}	%	92,11	$\geq 88,43$
	Moc minimalna	Wytworzone ciepło użytkowe	P_p	kW	7,84	-
		Sprawność użytkowa	η_p	%	85,35	-
		Sprawność cieplna	η_{cp}	%	92,41	$\geq 87,91$
	Właściwości elektryczne	Zużycie energii na potrzeby własne moc nominalna		el_{max}	kW	0,07
Zużycie energii na potrzeby własne moc minimalna		el_{min}	kW	0,054	-	
Zużycie energii na potrzeby własne w trybie czuwania		P_{SB}	kW	0,0054	-	
Współczynnik efektywności energetycznej kotła		EEI	-	119,22	-	
		Klasa efektywności energetycznej	-	-	A+	-

*) zestawione powyżej emisje odniesione są do spalin suchych zawierających 10% tlenu w stanie normalnym, w temperaturze 273,15K i przy ciśnieniu 1013,25 mbar

Porównanie wyników zrealizowanego badania, zarejestrowanego pod numerem B/2023/222K w Akredytowanym Laboratorium badawczym Nr AB024 z wymaganiami podanymi w normie PN-EN 303-5:2021-09 dla klasy 5 w której zaimplementowano, wymagania Rozporządzenia Komisji (UE) 2015/1189 z dnia 28 kwietnia 2015r. w sprawie wykonania dyrektywy Parlamentu Europejskiego i Rady 2009/125/WE oraz Rozporządzenie delegowane Komisji (UE) 2015/1187 z dnia 27 kwietnia 2015 r w odniesieniu do wymogów dotyczących kotłów na paliwa stałe.

KIEROWNIK PRACOWNI
URZĄDZEŃ GRZEWCZYCH

dr inż. Bartosz Węcki

Z-CA DYREKTORA
ZARZĄDZAJĄCEGO

dr inż. Maciej Jodkowski

Katowice, 17.02.2023 r.

Zakłady Badań i Atestacji "ZETOM" im. Prof. F. Stauba w Katowicach sp. z o.o.

ul. Ks. Bpa H. Bednorza 17, 40-384 Katowice, tel.: 0048 32 256 92 57, tel/fax: 0048 32 2569 305, e-mail: biuro@zetom.eu



DEKLARACJA ZGODNOŚCI UE
DECLARATION OF CONFORMITY UE

DREW MET Lubera Stanisław Sp.k.
 ul. Zbożowa 34, 36-100 Kolbuszowa
 tel. 017 22 80 467, NIP 814-163-36-22

DEKLARUJE / DECLEARs

z pełną odpowiedzialnością, że produkt / *with all responsibility, that the product*
 Kocioł grzewczy z automatycznym podawaniem paliwa / *Heating Boiler with Automatic Fuel Charge*
BIOTEC KOMFORT ED 13,5kW, 18kW, 23 kW, 27kW

został zaprojektowany, wyprodukowany na rynek zgodnie z następującymi dyrektywami:
has been designed, manufactured and placed on the market in conformity with directives:

Dyrektywa / *Directive 2014/68/UE* - Urządzenia ciśnieniowe, (Dz. Urz. UE. L 189 z 27/06/2014, str.164)
 Rozporządzenie Delegowane Komisji (UE) / *Commission Delegated (EU) 2015/1187*

Rozporządzenie Komisji (UE) / *Commission (EU) 2015/1189*

Dyrektywa / *Directive 2009/125/WE* - Ekoprojekt dla produktów związanych z energią (Dz. Urz. UE L 285/10 z 31/10/2009)

i niżej wymienionymi normami zharmonizowanymi:

and that the following relevant Standards:

PN-EN 303-5:2021 (EN 303-5:2021-09)

PN-EN 50581:2013-03 (EN 50581:2012)

dokumentacja techniczna / *technical documentation*

Wyrób oznaczono znakiem:
 Product has been marked:





Ta deklaracja zgodności traci swą ważność, jeżeli w kotle BIOTEC KOMFORT ED wprowadzono zmiany, został przebudowany bez naszej zgody lub jest użytkowany niezgodnie z instrukcją obsługi. Niniejsza deklaracja musi być przekazana wraz z kotłem w przypadku odstąpienia własności innej osobie.


This Declaration of Conformity becomes invalid if any changes have been made to the BIOTEC KOMFORT ED boiler, if its construction has been changed without our permission or if the boiler is used not in accordance with the operating manual. This Declaration shall be handed over to a new owner along with the title of ownership of the boiler.


Kolbuszowa, dnia 2.01.2022

Stanisław Lubera
DREW MET Lubera Stanisław Sp.k.
 ul. Zbożowa 34, 36-100 Kolbuszowa
 tel. 017 22 80 467
 NIP 8141633622, REGON 180272782


 DREWOMET Producent Kocioł C.O.		KARTA PRODUKTU ZGODNIE Z ROZPORZĄDZENIEM UE 2015/1189 UZUPEŁNIAJĄCYM DYREKTYWĘ PARLAMENTU EUROPEJSKIEGO I RADY 2009/125/WE					
Nazwa i adres dostawcy urządzenia		DREWMET Lubera Stanisław Sp. k. ul. Zbożowa 34, 36-100 Kolbuszowa					
Identyfikator modelu		BIOTEC KOMFORT ED 13,5					
Sposób podawania paliwa		Automatyczne podawanie paliwa					
Kocioł kondensacyjny: nie		Kocioł kogeneracyjny na paliwo stałe:		nie	Kocioł wielofunkcyjny		nie
Paliwo	Paliwo zalecane	Inne odpowiednie paliwo	η_s %	Emisje dotyczące sezonowego ogrzewania pomieszczeń			
				PM	OGC	CO	NO _x
				mg/m ³			
Polana, wilgotność ≤ 25%		nie	nie				
Zrębki, wilgotność 15-35%		nie	nie				
Zrębki, wilgotność > 35%		nie	nie				
Drewno prasowane w postaci peletów lub brykietów		tak	nie	80,90	18,08	13,38	294,58
Trociny, wilgotność ≤ 50%		nie	nie				
Inna biomasa drzewna		nie	nie				
Biomasa niedrzewna		nie	nie				
Węgiel kamienny		nie	nie				
Węgiel brunatny (w tym brykiet)		nie	nie				
Koks		nie	nie				
Antracyt		nie	nie				
Brykiet z mieszanego paliwa kopalnego		nie	nie				
Inne paliwo kopalne		nie	nie				
Brykiet z mieszanki (30-70%) biomasy i paliwa kopalnego		nie	nie				
Inna mieszanka biomasy i paliwa kopalnego		nie	nie				
WŁAŚCIWOŚCI W PRZYPADKU EKSPLOATACJI PRZY UŻYCIU WYŁĄCZNIE PALIWA ZALECANEGO							
Parametr	Symbol	Wartość	J.m.	Parametr	Symbol	Wartość	J.m.
Wytworzone ciepło użytkowe				Sprawność użytkowa			
przy znamionowej mocy cieplnej	P _n	13,44	kW	przy znamionowej mocy cieplnej	η_n	85,05	%
przy 30% znamionowej mocy cieplnej	P _p	3,83	kW	przy 30% znamionowej mocy cieplnej	η_p	85,53	%
dla kotłów kogeneracyjnych na paliwo stałe: sprawność elektryczna				Zużycie energii elektrycznej na potrzeby własne			
przy znamionowej mocy cieplnej	$\eta_{el,n}$	N.A.	%	przy znamionowej mocy cieplnej	e _{l,max}	0,05	kW
				przy 30% znamionowej mocy cieplnej	e _{l,min}	0,024	kW
				urządzeń wtórnych do redukcji emisji, w stosowanych przypadkach	-	-	kW
				w trybie czuwania	PB _{SB}	0,0044	kW

 DREWOMET Producent Kocioł C.O.		KARTA PRODUKTU ZGODNIE Z ROZPORZĄDZENIEM UE 2015/1189 UZUPEŁNIAJĄCYM DYREKTYWĘ PARLAMENTU EUROPEJSKIEGO I RADY 2009/125/WE					
Nazwa i adres dostawcy urządzenia		DREWMET Lubera Stanisław Sp. k. ul. Zbożowa 34, 36-100 Kolbuszowa					
Identyfikator modelu		BIOTEC KOMFORT ED 18					
Sposób podawania paliwa		Automatyczne podawanie paliwa					
Kocioł kondensacyjny: nie		Kocioł kogeneracyjny na paliwo stałe:		nie	Kocioł wielofunkcyjny		nie
Paliwo	Paliwo zalecane	Inne odpowiednie paliwo	η_p %	Emisje dotyczące sezonowego ogrzewania pomieszczeń			
				PM	OGC	CO	NO _x
				mg/m ³			
Polana, wilgotność ≤ 25%		nie	nie				
Zrębki, wilgotność 15-35%		nie	nie				
Zrębki, wilgotność > 35%		nie	nie				
Drewno prasowane w postaci peletów lub brykietów		tak	nie	80,36	19,61	14,69	291,02 112,67
Trociny, wilgotność ≤ 50%		nie	nie				
Inna biomasa drzewna		nie	nie				
Biomasa niedrzewna		nie	nie				
Węgiel kamienny		nie	nie				
Węgiel brunatny (w tym brykiet)		nie	nie				
Koks		nie	nie				
Antracyt		nie	nie				
Brykiet z mieszanego paliwa kopalnego		nie	nie				
Inne paliwo kopalne		nie	nie				
Brykiet z mieszanki (30-70%) biomasy i paliwa kopalnego		nie	nie				
Inna mieszanka biomasy i paliwa kopalnego		nie	nie				
WŁAŚCIWOŚCI W PRZYPADKU EKSPLOATACJI PRZY UŻYCIU WYŁĄCZNIE PALIWA ZALECANEGO							
Parametr	Symbol	Wartość	J.m.	Parametr	Symbol	Wartość	J.m.
Wytworzone ciepło użytkowe				Sprawność użytkowa			
przy znamionowej mocy cieplnej	P_n	18,38	kW	przy znamionowej mocy cieplnej	η_n	85,36	%
przy 30% znamionowej mocy cieplnej	P_p	4,87	kW	przy 30% znamionowej mocy cieplnej	η_p	85,01	%
dla kotłów kogeneracyjnych na paliwo stałe: sprawność elektryczna				Zużycie energii elektrycznej na potrzeby własne			
przy znamionowej mocy cieplnej	$\eta_{el,n}$	N.A.	%	przy znamionowej mocy cieplnej	$e_{l,max}$	0,07	kW
				przy 30% znamionowej mocy cieplnej	$e_{l,min}$	0,038	kW
				urządzeń wtórnych do redukcji emisji, w stosowanych przypadkach	-	-	kW
				w trybie czuwania	PB_{SB}	0,0037	kW

 DREWOMET Producent Kocioł C.O.		KARTA PRODUKTU ZGODNIE Z ROZPORZĄDZENIEM UE 2015/1189 UZUPEŁNIAJĄCYM DYREKTYWĘ PARLAMENTU EUROPEJSKIEGO I RADY 2009/125/WE					
Nazwa i adres dostawcy urządzenia		DREWMET Lubera Stanisław Sp. k. ul. Zbożowa 34, 36-100 Kolbuszowa					
Identyfikator modelu		BIOTEC KOMFORT ED 23					
Sposób podawania paliwa		Automatyczne podawanie paliwa					
Kocioł kondensacyjny: nie		Kocioł kogeneracyjny na paliwo stałe:		nie	Kocioł wielofunkcyjny		nie
Paliwo	Paliwo zalecane	Inne odpowiednie paliwo	η_s %	Emisje dotyczące sezonowego ogrzewania pomieszczeń			
				PM	OGC	CO	NO _x
				mg/m ³			
Polana, wilgotność ≤ 25%		nie	nie				
Zrębki, wilgotność 15-35%		nie	nie				
Zrębki, wilgotność > 35%		nie	nie				
Drewno prasowane w postaci peletów lub brykietów		tak	nie	80,55	17,26	15,95	322,23 126,82
Trociny, wilgotność ≤ 50%		nie	nie				
Inna biomasa drzewna		nie	nie				
Biomasa niedrzewna		nie	nie				
Węgiel kamienny		nie	nie				
Węgiel brunatny (w tym brykiet)		nie	nie				
Koks		nie	nie				
Antracyt		nie	nie				
Brykiet z mieszanego paliwa kopalnego		nie	nie				
Inne paliwo kopalne		nie	nie				
Brykiet z mieszanki (30-70%) biomasy i paliwa kopalnego		nie	nie				
Inna mieszanka biomasy i paliwa kopalnego		nie	nie				
WŁAŚCIWOŚCI W PRZYPADKU EKSPLOATACJI PRZY UŻYCIU WYŁĄCZNIE PALIWA ZALECANEGO							
Parametr	Symbol	Wartość	J.m.	Parametr	Symbol	Wartość	J.m.
Wytworzone ciepło użytkowe				Sprawność użytkowa			
przy znamionowej mocy cieplnej	P _n	23,17	kW	przy znamionowej mocy cieplnej	η_n	85,11	%
przy 30% znamionowej mocy cieplnej	P _p	6,03	kW	przy 30% znamionowej mocy cieplnej	η_p	85,39	%
dla kotłów kogeneracyjnych na paliwo stałe: sprawność elektryczna				Zużycie energii elektrycznej na potrzeby własne			
przy znamionowej mocy cieplnej	$\eta_{el,n}$	N.A.	%	przy znamionowej mocy cieplnej	eI _{max}	0,07	kW
				przy 30% znamionowej mocy cieplnej	eI _{min}	0,052	kW
				urządzeń wtórnych do redukcji emisji, w stosowanych przypadkach		-	kW
				w trybie czuwania	PB _{SB}	0,0056	kW

 DREWOMET Producent Kocioł C.O.		KARTA PRODUKTU ZGODNIE Z ROZPORZĄDZENIEM UE 2015/1189 UZUPEŁNIAJĄCYM DYREKTYWĘ PARLAMENTU EUROPEJSKIEGO I RADY 2009/125/WE					
Nazwa i adres dostawcy urządzenia		DREWMET Lubera Stanisław Sp. k. ul. Zbożowa 34, 36-100 Kolbuszowa					
Identyfikator modelu		BIOTEC KOMFORT ED 27					
Sposób podawania paliwa		Automatyczne podawanie paliwa					
Kocioł kondensacyjny: nie		Kocioł kogeneracyjny na paliwo stałe:		nie	Kocioł wielofunkcyjny		nie
Paliwo	Paliwo zalecane	Inne odpowiednie paliwo	η_s %	Emisje dotyczące sezonowego ogrzewania pomieszczeń			
				PM	OGC	CO	NO _x
				mg/m ³			
Polana, wilgotność ≤ 25%		nie	nie				
Zrębki, wilgotność 15-35%		nie	nie				
Zrębki, wilgotność > 35%		nie	nie				
Drewno prasowane w postaci peletów lub brykietów		tak	nie	80,84	16,81	16,35	315,85 129,89
Trociny, wilgotność ≤ 50%		nie	nie				
Inna biomasa drzewna		nie	nie				
Biomasa niedrzewna		nie	nie				
Węgiel kamienny		nie	nie				
Węgiel brunatny (w tym brykiet)		nie	nie				
Koks		nie	nie				
Antracyt		nie	nie				
Brykiet z mieszanego paliwa kopalnego		nie	nie				
Inne paliwo kopalne		nie	nie				
Brykiet z mieszanki (30-70%) biomasy i paliwa kopalnego		nie	nie				
Inna mieszanka biomasy i paliwa kopalnego		nie	nie				
WŁAŚCIWOŚCI W PRZYPADKU EKSPLOATACJI PRZY UŻYCIU WYŁĄCZNIE PALIWA ZALECANEGO							
Parametr	Symbol	Wartość	J.m.	Parametr	Symbol	Wartość	J.m.
Wytworzone ciepło użytkowe				Sprawność użytkowa			
przy znamionowej mocy cieplnej	P_n	27,57	kW	przy znamionowej mocy cieplnej	η_n	85,08	%
przy 30% znamionowej mocy cieplnej	P_p	7,84	kW	przy 30% znamionowej mocy cieplnej	η_p	85,35	%
dla kotłów kogeneracyjnych na paliwo stałe: sprawność elektryczna				Zużycie energii elektrycznej na potrzeby własne			
przy znamionowej mocy cieplnej	$\eta_{el,n}$	N.A.	%	przy znamionowej mocy cieplnej	el_{max}	0,07	kW
				przy 30% znamionowej mocy cieplnej	el_{min}	0,054	kW
				urządzeń wtórnych do redukcji emisji, w stosowanych przypadkach		-	kW
				w trybie czuwania	PB _{SB}	0,0054	kW

Karta Produktu BIOTEC KOMFORT ED

 Producent Kottów C.O.		KARTA PRODUKTU ZGODNIE Z ROZPORZĄDZENIEM UE 2015/1187 UZUPEŁNIAJĄCYM DYREKTYWĘ PARLAMENTU EUROPEJSKIEGO I RADY 2010/30/UE			
Nazwa i adres dostawcy urządzenia		DREWMET Lubera Stanisław Sp.k. ul. Zbożowa 34, 36-100 Kolbuszowa			
PARAMETRY URZĄDZENIA	J.M.	IDENTYFIKATOR MODELU			
		BIOTEC KOMFORT ED	BIOTEC KOMFORT ED	BIOTEC KOMFORT ED	BIOTEC KOMFORT ED
KLASA EFEKTYWNOŚCI ENERGETYCZNEJ	-	A+	A+	A+	A+
ZNAMIONOWA MOC CIEPLNA	kW	13,5	18	23	27
WSPÓLCZYNNIK EFEKTYWNOŚCI ENERGETYCZNEJ	-	119,36	118,64	118,96	119,22
SEZONOWA EFEKTYWNOŚĆ ENERGETYCZNA OGRZEWANIA POMIESZCZEŃ	%	80,90	80,36	80,55	80,84
SZCZEGÓLNE ŚRODKI OSTROŻNOŚCI PODCZAS MONTAŻU, INSTALACJI LUB KONSERWACJI URZĄDZENIA	-	KAŻDORAZOWO PRZED MONTAŻEM, URUCHOMIENIEM LUB KONSERWACJĄ URZĄDZENIA, NALEŻY UWZGLĘDNIĆ ZALECENIA ZAWARTE W INSTRUKCJI OBSŁUGI DOSTARCZONEJ PRZEZ PRODUCENTA.			

SPIS TREŚCI

WSTĘP	14
1. ZASTOSOWANIE	14
1.1. PALIWA.....	15
1.2. WYKAZ WYPOSAŻENIA.....	15
1.3. TRANSPORT KOTŁA.....	15
2. BUDOWA KOTŁA – SCHEMAT WRAZ Z OPISEM	16
3. CHARAKTERYSTYKA TECHNICZNA	17
4. INSTALACJA KOTŁA	18
4.1. Dobór kotła do instalacji grzewczej.....	18
4.2. Wymagania dotyczące kotłowni oraz ustawienia kotła	18
4.3. Wentylacja kotłowni.....	20
4.4. Podłączenie kotła do komina	20
4.5. Połączenie z instalacją grzewczą.....	22
4.6. Zasilenie kotła wodą.....	24
4.7. Instalacja elektryczna.....	24
4.8. Instalacja zespołu podającego.....	24
5. ROZPALENIE I EKSPLOATACJA KOTŁA	25
6. AWARYJNE ZATRZYMANIE KOTŁA	25
7. CZYSZCZENIE I KONSERWACJA	26
8. ZAKOŃCZENIE PALENIA	26
9. ZASADY BHP PRZY OBSŁUDZE KOTŁA	27
10. WARUNKI GWARANCJI	27
11. NAPRAWY GWARANCYJNE	30
KARTA GWARANCYJNA	31

WSTĘP

Szanowny Nabywco kotła DREW-MET,

Dziękujemy za zaufanie jakim obdarzyliście Państwo firmę DREW-MET zakupując nasze urządzenie i mamy nadzieję, że będzie ono długo i bezpiecznie służyć Państwu jako tanie i niezawodne źródło ciepła. Niniejsza dokumentacja techniczno-ruchowa zawiera niezbędne informacje dotyczące obsługi, eksploatacji, budowy, zakresu stosowania i warunków pracy kotła DREW-MET. Każda osoba przystępująca do instalowania i eksploatacji kotła powinna dokładnie zapoznać się z niniejszą dokumentacją techniczno-ruchową. Należy również sprawdzić stan techniczny, wyposażenie, kompletność dostawy, upewniając się, że kocioł i jego wyposażenie nie uległy uszkodzeniu lub zdekompletowaniu podczas transportu. Umożliwi to prawidłowe podłączenie do instalacji centralnego ogrzewania i do przewodu kominowego oraz pozwoli na bezpieczne i bezawaryjne użytkowanie kotła. Opierając się na długoletnim doświadczeniu oraz uważnie słuchając użytkowników naszych urządzeń stale doskonalimy produkowane przez nas kotły. Dlatego zastrzegamy sobie możliwość wprowadzania zmian w kolejnych urządzeniach. Dbając o dobry stan kotła wszelkie usterki należy usuwać niezwłocznie. Kotły BIOTEC KOMFORT ED są to wysoce efektywne urządzenia przeznaczone do ogrzewania budynków mieszkalnych poprzez spalanie pelletu drzewnego, oraz siłownik zaworu mieszającego.

UWAGA

Eksploatacja kotła przy temperaturze wody zasilającej poniżej 60°C powoduje skraplanie się pary wodnej zawartej w spalinach, a wykroplony kondensat osadza się na ściankach kotła powodując jego korozję. W początkowej fazie eksploatacji nowego kotła może dojść do zwiększonego wykraplania się wyżej wymienionego kondensatu oraz jego wycieku z popielnika i wyczystki dolnej na posadzkę kociłowni. Kocioł uszkodzony w wyniku korozji niskotemperaturowej nie podlega naprawie gwarancyjnej.

1. ZASTOSOWANIE

Kocioł stalowy wodny centralnego ogrzewania DREW-MET typu BIOTEC KOMFORT ED jest kotłem niskotemperaturowym, dlatego też, temperatura wody grzewczej na wyjściu z kotła nie może przekraczać 90 °C, a ciśnienie robocze 1,5 bar. Przeznaczony jest do pracy w instalacjach wodnych centralnego ogrzewania systemu otwartego grawitacyjnych lub pompowych, posiadających zabezpieczenia zgodne z odpowiednimi przepisami, a w szczególności PN-B-02416:1991 i BN-71/8864-27 dotyczących zabezpieczeń urządzeń ogrzewania wodnego systemu otwartego oraz naczyń wzbiorczych. Kotły te mogą również współpracować z instalacją ciepłej wody za pośrednictwem wymiennika ciepła. Instalowane zgodnie z zaleceniami niniejszej instrukcji nie podlegają odbiorowi przez Urząd Dozoru Technicznego. Kotły DREW-MET typu BIOTEC KOMFORT ED poleca się szczególnie do ogrzewania mieszkań w domach jednorodzinnych, pawilonów handlowych, hal produkcyjnych itp. Podstawą doboru kotła jest bilans ciepła sporządzony zgodnie z obowiązującymi przepisami krajowymi oraz unijnymi. Kotły BIOTEC KOMFORT ED zamontowane w układzie zamkniętym muszą być zabezpieczone według PN-EN 12828:2006 – Instalacje grzewcze w budynkach. Projektowanie wodnych instalacji centralnego ogrzewania. Przy montażu kotła w układzie zamkniętym należy zabezpieczyć go zgodnie z normą PN-EN-12828, dodatkowo musi być zamontowane urządzenie do odprowadzania nadmiaru mocy zgodnie z normą PN-EN 303-5 Kotły grzewcze. Część 5: Kotły grzewcze na paliwa stałe z ręcznym i automatycznym zasypem paliwa o mocy nominalnej do 500 kW, a maksymalne ciśnienie robocze kotła wynosi 2,5 bar.

UWAGA

Kotły BIOTEC KOMFORT ED nie posiadają rusztu zastępczego. Wszelkie próby przeróbki kotła w celu spalania paliwa poza paleniskiem automatycznym są niedopuszczalne i powodują utratę gwarancji.

1.1. Paliwa

Podstawowym paliwem jest granulát z trocin pellet – klasa C₁ zgodnie z normą PN-EN 303-5:2012 o następujących parametrach: 1. Średnica granulatu 6 mm, 2. Długość granulatu 15-40 mm, 3. Wartość opałowa >18000 kJ/kg, 4. Zawartość wilgoci do 12%, 5. Zawartość siarki do 0,03%, 6. Zawartość popiołu do 0,5%, 7. Gęstość nasypowa >600kg/m³

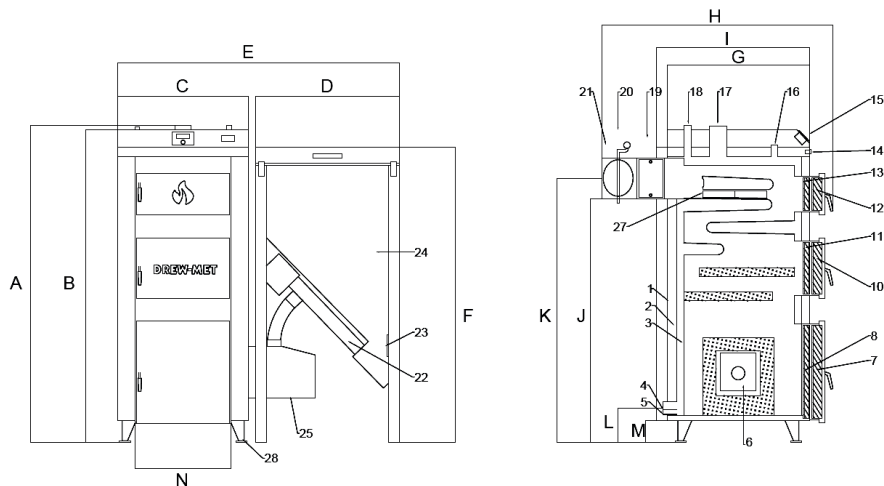
1.2 Wykaz wyposażenia

Kotły centralnego ogrzewania DREW-MET dostarczane są w stanie zmontowanym, wraz z drzwiczkami zasypowymi, paleniskowymi i popielnikowymi oraz izolacją termiczną wykonaną z wełny mineralnej, pokrytą płaszczem ochronnym z blachy stalowej zabezpieczoną powłoką lakierniczą. Do wyposażenia standardowego należą: sterownik kotła wraz z dmuchawą, termometr analogowy, łopátka do popiołu, ożóg oraz zespół PALNIKA z zasobnikiem.

1.3. Transport kotła

Podnoszenie i opuszczanie kotła powinno odbywać się przy użyciu podnośników mechanicznych. Przy przewożeniu kocioł należy zabezpieczyć przed przesunięciami i przechyłami za pomocą pasów, klinów lub klocków drewnianych. Kocioł należy transportować w pozycji pionowej.

2. BUDOWA KOTŁA – schemat wraz z opisem



Oznaczenia rysunku technicznego BIOTEC KOMFORT ED

1.	Obudowa kotła	15.	Sterownik kotła
2.	Izolacja cieplna	16.	Gniazdo termika
3.	Płaszcz wodny	17.	Króciec wody gorącej
4.	Króciec wody powrotnej	18.	Zawór bezpieczeństwa
5.	Króciec spustowy	19.	Wyczystka czopucha
6.	Palnik peletowy	20.	Przepustnica spalin
7.	Drzwiczki rozpalania	21.	Czopuch
8.	Izolator ceramiczny	22.	Podajnik paliwa
9.	Retorta podajnika	23.	Wyczystka zasobnika
10.	Drzwiczki wyczystne	24.	Zasobnik paliwa
11.	Izolator ceramiczny	25.	Palnik peletowy
12.	Drzwiczki wyczystne	26.	Wentylator
13.	Izolator ceramiczny	27.	Zawirowacze spalin
14.	Termometr analogowy	28.	Nóżka kotła

BIOTEC KOMFORT ED to w pełni ekologiczny kocioł przystosowany do spalania pelletu z nowoczesną metodą regulacji za pomocą zaawansowanego sterownika. Wielofunkcyjny regulator kotła pozwala na pełną kontrolę stopnia dozowania paliwa, kontrolę procesu automatycznego rozpalania paliwa (pelletu) oraz parametrów procesu spalania. Dzięki temu spalanie biomasy jest dokładne. Automatyczny zapłon paliwa, wygaszenie paleniska oraz system podtrzymania ognia po osiągnięciu żądanej temperatury, zapewnia możliwość ciągłej pracy kotła oraz współpracy z zasobnikiem c.w.u. w okresie letnim. Kon-

struktura została zaprojektowana tak, aby w obu przypadkach nie pozostawiać żadnych kompromisów. Wewnętrzna powłoka płaszcza wykonana jest ze stali kotłowej P265GH o grubości 6 mm. Natomiast na zewnętrzną powłokę zastosowano blachę stalową S235JR o grubości 4 mm. Poziome kanały konwekcyjne i dymowe służą do maksymalnego odbioru ciepła. Zastosowane drzwiczki wykonane są z blachy konstrukcyjnej, uszczelnione sznurem termoizolacyjnym. Po wewnętrznej stronie drzwiczek znajduje się płyta wermikulitowa ograniczająca straty ciepłne. W komorze spalania zastosowano płyty szamotowe w celu jak najlepszego odzyskiwania ciepła. W tylnej części kotła znajduje się czopuch, który odprowadza spaliny z kotła do komina. Wewnątrz niego znajduje się przepustnica spalin, którą reguluje się za pomocą pokrętki zewnętrznego. Kocioł obudowany jest z zewnątrz osłonami blaszanymi, wewnątrz których znajduje się izolacja cieplna wykonana z waty mineralnej. Temperatura graniczna kotła wynosi 90°C.

UWAGA

Szczegółowy opis budowy, pracy i eksploatacji sterownika, wentylatora oraz zespołu podającego znajduje się w dołączonych do niniejszej dokumentacji instrukcjach obsługi tych urządzeń. Należy bezwzględnie przestrzegać zaleceń instrukcji producenta sterownika, wentylatora i podajnika.

3. CHARAKTERYSTYKA TECHNICZNA

Wyszczególnienie	Jedn.	DREW-MET BIOTEC KOMFORT ED			
Nominalna moc cieplna	kW	13,5	18	23	27
Powierzchnia grzewcza	m ²	1,6	1,9	2,4	2,9
Zużycie paliwa	kg/h	1,2	1,3	1,49	1,7
Temperatura spalin	°C	90 – 270			
Wymagany ciąg spalin	mbar	0,3			
Max. dop. ciśnienie robocze	bar	1,5 – dla układu otwartego			
Max. dop. temp. robocza	°C	90			
Zalecana temp. robocza wody grzewczej	°C	60 – 90			
Min. temp. wody powrotnej	°C	55			
Zasilenie elektryczne	V/Hz	230/50			
Wymiary					
A	mm	1455			
B	mm	1435			
C	mm	560	560	560	580
D	mm	665			
E	mm	1245	1245	1245	1265
F	mm	1370			
G	mm	535	595	655	705
H	mm	925	985	1045	1095
I	mm	625			
J	mm	1100			
K	mm	1190			
L	mm	180			
M	mm	100			
N	mm	368	368	368	388

Wymiary otworu drzwiczek rozpalania	mm x mm	315 x 220		365 x 235	
Pojemność zasobnika	dm ³	230			
Pojemność wodna	dm ³	62	74	94	107
Zakres powierzchni ogrzewanej	m ²	Do 140	Do 190	Do 230	Do 270
Średnica czopucha	ø mm	ø 180			
Gwint króćców zas. pow.	-	2	2	2	2
Masa kotła	kg	385	416	460	510

Wymiary A-N podane są w milimetrach. +/-5mm

4. INSTALACJA KOTŁA

Przed przystąpieniem do ustawienia i podłączenia kotła do instalacji centralnego ogrzewania i kanału kominowego należy dokładnie zapoznać się z instrukcją obsługi kotła i załączonej DTR urządzenia podającego, należy sprawdzić, czy wszystkie podzespoły są sprawne.

Wykonana instalacja centralnego ogrzewania musi spełniać wymagania Polskich Norm PN-91/B-02413 i BN-71/886427 dotyczących zabezpieczenia urządzeń wodnych systemu otwartego oraz naczyń wzbiorczych.

4.1. Dobór kotła do instalacji grzewczej

Podstawą doboru kotła do instalacji centralnego ogrzewania jest bilans cieplny ogrzewanych pomieszczeń sporządzony zgodnie z normą PN-B-03406:1994 „Ogrzewnictwo. Obliczanie zapotrzebowania na ciepło pomieszczeń o kubaturze do 600 m³ przez uprawnionego projektanta budynku. W przypadku metody szacunkowej (przybliżonej) należy uwzględnić jak największą liczbę potencjalnych czynników wpływających na straty i na zyski ciepła w obiekcie, tak, aby dobrana moc kotła odpowiadała rzeczywistemu zapotrzebowaniu na energię cieplną. Zaleca się, aby moc nominalna kotła była równa obliczeniowemu zapotrzebowaniu ciepła dla ogrzewanego budynku. Wówczas nawet w ekstremalnych warunkach pogodowych (temperatura zewnętrzna ok. -20°C) można zapewnić komfort cieplny w ogrzewanych pomieszczeniach. Kocioł należy dobrać w zależności od zapotrzebowania cieplnego budynku przy zapewnieniu komfortu cieplnego. Dobór mocy kotła zależy od wielu czynników, w tym m.in. grubości ścian, ocieplenia budynku, szczelności okien i drzwi, rodzaju zastosowanych szyb, jak również od strefy klimatycznej, w której znajduje się budynek. Dobranie kotła o zbyt dużej mocy będzie powodowało większe zużycie paliwa i większe koszty eksploatacji, natomiast kocioł o zbyt małej mocy nie spełni oczekiwań i nie zapewni komfortu cieplnego.

Szacunkowy dobór mocy grzewczej kotła można oprzeć na wzorze:

$$Q_{\text{kotła}} = F_{\text{OGRZ}} \cdot q$$

$Q_{\text{kotła}}$ – moc grzewcza kotła [kW]

F_{OGRZ} – powierzchnia ogrzewana [m²]

q – jednostkowe zapotrzebowanie ciepła [kW/m²]

4.2. Wymagania dotyczące kotłowni oraz ustawienia kotła

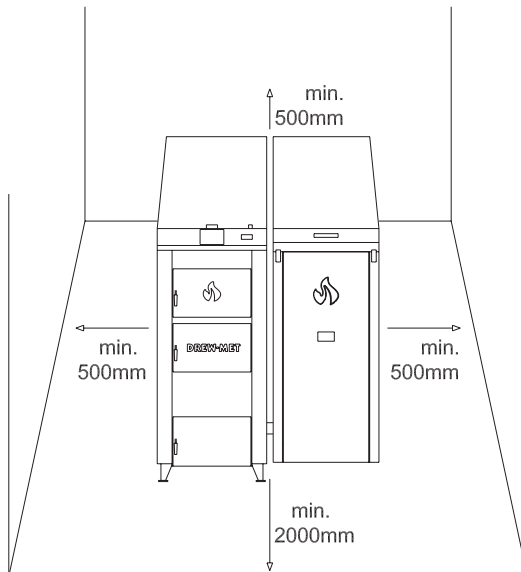
Zgodnie z normą PN-B/02411:1987 „Kotłownie wbudowane na paliwo stałe. Ogrzewnictwo. Wymagania.” oraz zgodnie z Rozporządzeniem Ministra Infrastruktury z dnia 8 lipca 2009 r. (Dz.U. Nr 56/2009 poz. 461) w sprawie warunków technicznych jakim powinny odpowiadać budynki. Kocioł na paliwo stałe

powinien być zainstalowany w wydzielonym pomieszczeniu, kotłowni (np. piwnica, pomieszczenie na poziomie terenu lub poziomie ogrzewanych pomieszczeń – w tym ostatnim przypadku tylko do mocy 25 kW). Kocioł powinien stać na ognioodpornym podłożu i nie wymaga fundamentu. Dopuszcza się ustawienie kotła na podmurówce o wysokości nie mniejszej niż 50 mm. Odległość przodu kotła do przeciwległej ściany kotłowni powinna być co najmniej o 0,5 m większa niż długość kotła jednak nie mniejsza niż 2 m. Odległość tyłu kotła od ściany kotłowni powinna być równa co najmniej długości przyłącza. Odległość boku kotła od ściany kotłowni nie może być mniejsza niż 0,5 m.

WAŻNE!

Należy zachować bezpieczną odległość, minimum 400 cm od materiałów łatwopalnych.

KLASY PALNOŚCI	MATERIAŁY
A – niepalne	beton, cegły, piaskowiec, tynk wykonany z materiału niepalnego, granit
B – trudnopalne	włókno szklane, podłoże cementowo-drewniane
C ₁ – trudnopalne	drewno dębowe, drewno bukowe, sklejki
C ₂ – średniopalne	drewno sosnowe, drewno żwirkowe i modrzewiowe, korek, podłoże z gumy
C ₃ – łatwopalne	asfalt, masy celuloidowe, poliuretan, polistyren, polietylen, plastik, PCV



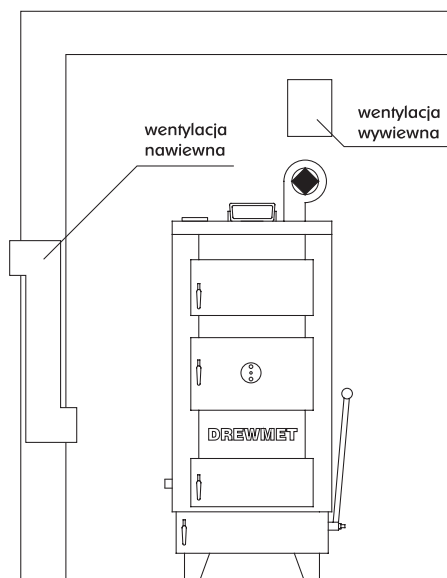
4.3. Wentylacja kotłowni

Pomieszczenie w którym będzie ustawiony kocioł powinno posiadać dwa otwory wentylacyjne: kanał nawiewny o przekroju nie mniejszym niż 50% powierzchni przekroju kominu, lecz nie mniej niż 21 x 21 cm z wylotem w tylnej części kotłowni oraz kanał wywiewny o przekroju nie mniejszym niż 14 x 14 cm z otworem umieszczonym pod sufitem kotłowni.

Brak wentylacji nawiewnej lub jej niedrożność jest najczęstszą przyczyną nieprawidłowej pracy kotła np. dymienie, roszczenie kotła, niemożliwość uzyskania wyższej temperatury. Wentylacja wywiewna ma za zadanie odprowadzanie z pomieszczenia zużytego powietrza i szkodliwych gazów.

WAŻNE!

W pomieszczeniu, w którym zainstalowano kocioł zabrania się stosowania wyciągowej wentylacji mechanicznej.

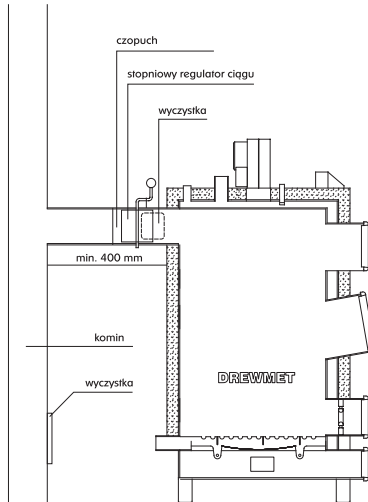


4.4. Podłączenie kotła do kominu

Przewody kominowe powinny być wykonane zgodnie z wymaganiami normy PN-87/B-02411 i PN-89/B-10425 „Przewody dymowe, spalinowe i wentylacyjne murowane z cegły. Wymagania i badania przy odbiorze” oraz Rozporządzenia Ministra Infrastruktury z dnia 12.04.2002 (Dz.U. Nr 75). Czopuch kotła należy podłączyć do kominu za pomocą łącznika spalin wykonanego z blachy stalowej, który należy nasadzić na wylot czopucha, osadzić w kominie i uszczelnić. Łącznik powinien wznosić się lekko ku górze (minimum 1%). Jeżeli ze względów budowlanych czopuch kotła będzie miał długość przekraczającą 400 mm, zaleca się izolowanie czopucha izolacją cieplną. Komin powinien zapewnić odpowiedni

ciąg dla prawidłowej pracy kotła. Najmniejsze dopuszczalne wymiary przekroju kominu murowanego należy przyjąć jako wartość z poniższej tabeli. Przekrój kominów stalowych nieizolowanych cieplnie powinien być o 20% powiększony. Komin z rur stalowych powinny być wyższe o 15-20% od kominów murowanych. Komin, do którego podłączony jest kocioł musi być szczelny oraz wolny od innych podłączeń. Zaleca się izolowanie kominu izolacją cieplną.

Kotły typu Biotec Komfort ED należy montować zgodnie z obowiązującym rozporządzeniem Ministerstwa Infrastruktury z dnia 12 marca 2009 roku dotyczącego warunków technicznych, jakim powinny odpowiadać budynki i ich usytuowania (Dz. U. 56/2009 poz. 461).



UWAGA

Kocioł musi być podłączony wyłącznie do samodzielnego kanału kominowego zapewniający uzyskanie wymaganego ciągu.

Stan techniczny kominu, do którego ma być podłączony kocioł, powinien ocenić kominiarz.

UWAGA

Dla kotłów typu Biotec Komfort ED należy stosować wkład kominowy ze stali odpornej na korozję (stal kwasoodporna), zachowując wymagany przekrój kanału kominowego.

Dobór wysokości i przekroju kominu:

Moc kotła w [kW]	13,5	18	23	27
Powierzchnia grzewcza [m ²]	1,6	1,9	2,4	2,9
Minimalna wysokość kominu [m]	7	8	8	8
Minimalny przekrój kominu [cm x cm]	14 x 14 lub Ø150	18 x 18 lub Ø180	18 x 18 lub Ø180	18 x 18 lub Ø180

4.5. Połączenie z instalacją grzewczą

UWAGA

Wykonana instalacja centralnego ogrzewania musi spełniać wymagania polskich norm PN-91/B02413 i BN-71/886427 dotyczących zabezpieczenia urządzeń ogrzewań wodnych systemu otwartego oraz naczyń wzbiornych.

W celu prawidłowego połączenia kotła z instalacją grzewczą należy stosować się do poniższych wytycznych:

1. Kocioł powinien być połączony z instalacją grzewczą za pomocą złączy śrubunkowych.
2. Z instalacji grzewczych, w których ogrzewana woda jest używana do celów grzejnych nie można pobierać wody z układu grzejnego do innych celów, a ciśnienie robocze nie może być większe od ciśnienia dopuszczalnego dla stosowanych urządzeń i elementów instalacji.
3. Zabezpieczenie instalacji ogrzewania wodnego systemu otwartego powinno składać się z urządzeń zabezpieczających podstawowych i uzupełniających oraz osprzętu zgodnie z PN-91/B-02413.
4. Wewnętrzna średnica rury bezpieczeństwa powinna wynosić min. 25 mm.
5. Wewnętrzna średnica rury wzbiorniczej powinna wynosić min. 25 mm.
6. Rura bezpieczeństwa i rury wzbiornicze na całej swej długości (z wyjątkiem odcinków pionowych) powinny być prowadzone bez zasyfonowań, ze spadkiem równym co najmniej 1% w kierunku kotła, zmiany kierunku prowadzenia rur powinny być wykonane łukami o promieniach osi min. 2d, gdzie d – średnica zewnętrzna rury.
7. Wewnętrzna średnica rury przelewowej nie powinna być mniejsza niż wewnętrzna średnica rury wzbiorniczej i bezpieczeństwa.
8. Wewnętrzna średnica rury odpowietrzającej i sygnalizacyjnej powinna wynosić min. 15 mm.
9. Sprawdzić działanie urządzenia sterującego i prawidłowe wykonanie instalacji elektrycznej.
10. Sprawdzić stan izolacji cieplochronnej układu bezpieczeństwa.
11. W celu zwiększenia trwałości kotła zaleca się stosowanie układów mieszających dla uzyskania minimalnej temperatury na kotle 60°C, a w układzie wody powrotnej nie mniej niż 45°C.
12. Montaż kotła należy powierzyć osobie lub firmie o właściwych kwalifikacjach i uprawnieniach. W interesie użytkownika leży dopilnowanie, by montaż kotła dokonano zgodnie z obowiązującymi przepisami, a także by firma montująca udzieliła gwarancji na prawidłowość i dobrą jakość wykonanych robót, co powinno zostać potwierdzone pieczęcią i podpisem na karcie gwarancyjnej kotła.
13. Zastosować naczynie wzbiornicze systemu otwartego o pojemności min. 4-7% całej objętości instalacji grzewczej.
14. Rura bezpieczeństwa o średnicy uzależnionej od mocy cieplnej kotła.
15. Naczynie przelewowe musi być połączone z rurami: wzbiorniczą, sygnalizacyjną przelewową i odpowietrzającą.
16. Maksymalna wysokość zamontowania naczynia wzbiorniczego powinna wynosić 12 – 15 m.
17. W przypadku montażu w systemie zamkniętym należy zastosować zawór termiczny dwufunkcyjny – model DBV, grupę bezpieczeństwa naczynia przeponowego wraz z zaworem bezpieczeństwa 2,5 bar. (rys.4). Wykonana instalacja centralnego ogrzewania musi spełniać wymagania Polskich Norm dotyczących zabezpieczeń urządzeń ogrzewań wodnych systemu zamkniętego oraz ciśnieniowych naczyń wzbiornych: PN-EN 12828:2006 – Instalacje grzewcze w budynkach. Projektowanie wodnych instalacji centralnego ogrzewania, oraz PN-EN 303-5:2012-Kotły grzewcze na paliwa stałe z ręcznych i automatycznym załadunkiem paliwa o mocy nominalnej do 500 kW.

UWAGA

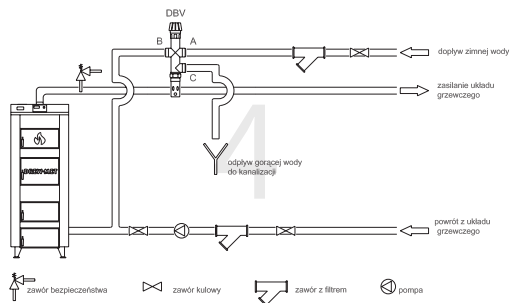
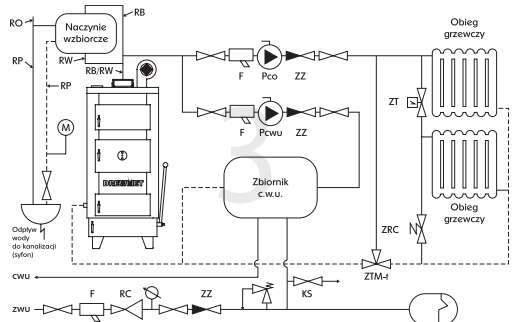
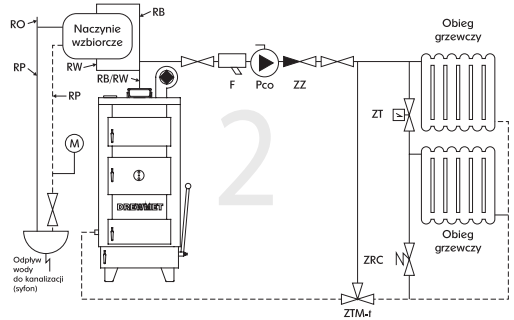
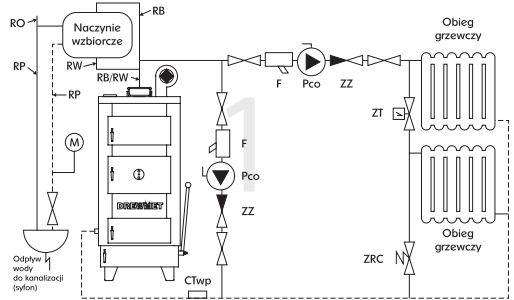
Instalacja z zastosowaniem zaworów mieszających 3 lub 4-drogowych znacznie wydłuży żywotność kotła dzięki zmniejszeniu ryzyka korozji. Nadmiar ciepłej wody zostanie wrócony przez powrót do kotła dzięki czemu można utrzymywać temp. 60oC bez dodatkowych strat w opale.

Przykładowe schematy podłączenia hydraulicznego:

1. Centralne ogrzewanie typu grzejnikowego z jednym obiegiem grzewczym i pompą mieszającą.
2. Centralne ogrzewanie typu grzejnikowego z jednym obiegiem grzewczym i zaworem mieszającym.
3. Centralne ogrzewanie typu grzejnikowego z jednym obiegiem grzewczym, zaworem mieszającym i podgrzewaczem pojemnościowym ciepłej wody.
4. Układ zamknięty z podłączeniem zaworu DBV.

Legenda:

- co – centralne ogrzewanie
- cwu – ciepła woda użytkowa
- RW – rura wzbiorcza
- RB – rura bezpieczeństwa
- RP – rura przelewowa
- RS – rura sygnalizacyjna
- RO – rura odpowietrzająca
- Pco – pompa obiegowa c.o.
- Pcwu – pompa ładująca zasobnik c.w.u.
- Tp – termostat pokojowy
- F – filtr
- ZZ – zawór zwrotny
- ZTM-t – zawór trójdrogowy mieszający
- ZT – zawór termostatyczny grzejnikowy
- ZB – zawór bezpieczeństwa
- ZRC – zawór różnicowy ciśnienia
- NPW – naczynie przeponowe wody użytkowej
- KS – zawór spustowy
- O – odpowietrznik
- RC – reduktor ciśnienia
- zwu – zimna woda użytkowa
- M – manometr



W przypadku zaworu DBV przyłączenia nie wolno odcinać (zamykać) ręcznie. Instalacji może dokonać wyłącznie osoba do tego przeszkolona. Dla sprawnego funkcjonowania termicznego zaworu bezpieczeństwa, konieczne jest zachowanie przewidzianych warunków jego instalacji oraz zachowanie kierunku przepływu oznaczonego na korpusie zaworu.

4.6. Zasilenie kotła wodą

Przed rozpaleniem kotła należy całą instalację centralnego ogrzewania wraz kotłem, napełnić wodą tak, aby woda pojawiła się w rurze sygnalizacyjnej naczynia wzbiorczego. Woda użyta do napełnienia instalacji powinna być zmiękczona, co najmniej do wartości 2 oN. Powinna mieć odczyn obojętny (pH=7). Należy kontrolować ilość wody w instalacji, a w przypadku nieznacznych ubytków należy uzupełniać wodę. Jeżeli zauważymy znaczny ubytek wody, należy niezwłocznie zlokalizować przeciek i usunąć go. Zastosowanie twardej wody prowadzi do nagromadzenia osadów wewnątrz płaszcza wodnego i uszkodzenia kotła oraz pogorszenia jego sprawności. Pod żadnym pozorem nie można dolewać wody podczas pracy kotła. W takiej sytuacji należy niezwłocznie wygasić kocioł przez wygarnięcie paliwa i żaru po otwarciu drzwiczek popielnika. W żadnym przypadku nie wolno wygaszać kotła wodą lub środkami gaśniczymi – grozi wybuchem. Podczas wygaszania kotła należy zachować szczególną ostrożność. Po wygaszeniu pozostawić kocioł do wystudzenia. Po usunięciu ewentualnej awarii napełnić instalację wodą.

UWAGA

Niedopuszczalne jest uzupełnianie wody w instalacji w czasie pracy kotła, zwłaszcza gdy kocioł jest silnie rozgrzany, ponieważ w ten sposób można spowodować jego uszkodzenie lub pęknięcie. Uzupełnienie wody w instalacji jest wyłącznie konsekwencją strat przez wyparowanie. Inne ubytki np. nieszczelność instalacji są niedopuszczalne, grożą wytwarzaniem kamienia kotłowego co w efekcie prowadzi do trwałego uszkodzenia kotła.

4.7. Instalacja elektryczna

UWAGA

Zapoznaj się z instrukcją sterownika! Przed dokonaniem jakichkolwiek czynności związanych z zasilaniem (podłączanie przewodów, instalacja urządzenia, itp.) należy upewnić się, że regulator nie jest podłączony do sieci! Montażu powinna dokonać osoba posiadająca odpowiednie uprawnienia elektryczne (SEP do 1 kV). Przed uruchomieniem sterownika należy dokonać pomiaru skuteczności zerowania silników elektrycznych, kotła oraz pomiaru izolacji przewodów elektrycznych. Pomieszczenie kotłowni, w której, zainstalowany jest kocioł powinno być wyposażone w instalację elektryczną 230V/50 Hz wykonana w układzie TN-C lub TN-S (z przewodem ochronnym lub ochronno-neutralnym) zgodnie z obowiązującymi w tym zakresie przepisami.

Montażu powinna dokonywać osoba z odpowiednimi uprawnieniami! Urządzenie w tym czasie nie może być pod napięciem (należy upewnić się, że wtyczka jest wyłączona z sieci)! Błędne podłączenie przewodów może spowodować uszkodzenie regulatora! Sterownik musi być stosowany pod zabudowę kotła, tak aby nie było dostępu do listew montażowych kabli. Muszą być montowane zawory bezpieczeństwa, zawory ciśnieniowe, zbiornik wyrównawczy, zabezpieczające kocioł przed zagotowaniem wody w układzie centralnego ogrzewania.

4.8. Instalacja zespołu podającego

Montażu powinna dokonywać osoba z odpowiednimi uprawnieniami.

5. ROZPALENIE I EKSPLOATACJA KOTŁA

Rozpalanie w zimnym kotle należy rozpocząć po upewnieniu się, że instalacja jest prawidłowo napełniona wodą oraz, że woda w instalacji nie zamarzła, a także sprawdzić czy przepustnica czopucha jest otwarta. Przed rozpaleniem kotła należy zaprogramować regulator zgodnie z instrukcją obsługi producenta regulatora.

Palenie podajnikiem: Napełnić podajnik granulatem do momentu przesypania pelletu do palnika, aby uruchomić funkcję napełniania należy wcisnąć na ok. 5 sekund przycisk START (do momentu pojawienia się na wyświetlaczu napisu NAPEŁNIANIE). Pierwsze napełnianie podajnika może trwać od kilku do kilkunastu minut. Sterownik automatycznie przerwie proces napełniania po upływie 10 minut. Jeśli podajnik nadal jest niepełny (pellet się nie przesywał w kierunku palnika), czynność napełniania należy powtórzyć. Proces napełniania można przerwać w dowolnym momencie naciskając przycisk STOP.

Aby uzyskać pożądany efekt spalania pelletu powinien być o właściwościach ustalonych przez producenta: 1. Średnica granulatu 6 mm, 2. Długość granulatu 15-40 mm, 3. Wartość opałowa >18000 kJ/kg, 4. Zawartość wilgoci do 12%, 5. Zawartość siarki do 0,03%, 6. Zawartość popiołu do 0,5%, 7. Gęstość nasypowa >600kg/m³.

UWAGA

W czasie rozpalania zimnego kotła może wystąpić zjawisko skraplania się par na ściankach kotła. W takim przypadku nie należy kotła wygaszać lecz dalej eksploatować w temperaturach przekraczających 60°C na kotle co spowoduje zanik zjawiska. W przypadku nowego kotła w zależności od warunków atmosferycznych i temperatury wody w kotle powyższe zjawisko może trwać nawet kilka dni. Przy jakimkolwiek podejrzeniu możliwości zamarznięcia wody w instalacji, przed rozpaleniem kotła, należy sprawdzić drożność rur bezpieczeństwa prowadzących do naczynia zbiorczego. W tym celu należy dolewać wodę do kotła, aż do momentu uzyskania przelewu rurą sygnalizacyjną z naczynia zbiorczego. W przypadku braku drożności rur bezpieczeństwa zabrania się rozpalania kotła.

Instalację należy wykonać zgodnie z wymogami wg norm PN91/B-02413 uwzg. Rozporządzenie Ministra Infrastruktury Dz.U. 2009, nr 56, poz. 461 – Dobór temperatury na kotle w zależności od temperatur na zewnątrz budynku.

Przykładowy dobór temperatury na kotle w zależności od temperatur na zewnątrz budynku:

Temperatura zewnętrzna [°C]	-25	-20	-15	-10	-5	0	5	10
Temperatura wody w kotle [°C]	~86	~80	~75	~70	~65	~56	~55	~55

6. AWARYJNE ZATRZYMANIE KOTŁA

W sytuacjach awaryjnych może zająć potrzeba szybkiego zatrzymania kotła. Należy pamiętać, że kocioł pracuje dzięki rozpalonemu paliwu, dlatego też tę operację należy wykonywać z zachowaniem szczególnej ostrożności, używając ubrań ochronnych. Bezwzględnie należy używać odpowiednich rękawic. **Do wygaszania pod żadnym pozorem nie wolno używać wody, gdyż grozi to wybuchem, poparzeniem i zatruciem.**

Podczas awaryjnego wygaszania należy zadbać o dobrą wentylację kotłowni, zalecamy otwarcie okien i drzwi. Jeżeli warstwa żaru nie jest zbyt duża można wygarnąć go z kotła przy pomocy łopatk i pogrzebacza. W tym celu pod dolne drzwi należy podłożyć metalowe wiadro lub inny niepalny pojemnik. Po opróżnieniu kotła należy otworzyć wszystkie drzwi.

Kocioł można również wygasić zasypując żar suchym piaskiem. W tym celu należy otworzyć środkowe drzwiczki i za pomocą łopaty lub wiadra sypać piach do komory spalania do momentu całkowitego zasypania żaru. Gdy żar zostanie całkowicie zasypany zamykamy drzwiczki i przepustnicę spalin. Przed otwarciem kotła należy otworzyć przepustnicę.

7. CZYSZCZENIE I KONSERWACJA

Regularne i staranne czyszczenie kotła jest niezbędnym warunkiem jego bezawaryjnej pracy. Zbyt gruba warstwa osadu powoduje zmniejszenie przejmowania ciepła od spalin, a w konsekwencji zmniejszenie sprawności kotła, może nawet być przyczyną uszkodzenia kotła. Okresowe przeglądy kotła należy wykonać raz w roku w okresie postoju kotła. Poważniejsze naprawy kotła wynikłe z wadliwej eksploatacji, zaistniałych awarii lub uszkodzeń mechanicznych powinny być wykonywane niezwłocznie po ich stwierdzeniu przez rzemieślnika z kwalifikacjami. Trzymanie należytej sprawności cieplnej kotła wymaga okresowego czyszczenia. Należy systematycznie usuwać sadzę i osady smoliste ze ścian komory spalania, kanałów przewodu konwekcyjnego, przewodów dymowych i czopucha. Drzwiczki wyczyszczone umożliwiają dostęp do przewodu konwekcyjnego i przewodów dymowych. Komorę spalania można oczyścić częściowo poprzez drzwiczki zasypowe i częściowo przez drzwiczki popielnika. Wyczyszczenie wnętrza czopucha możliwe jest po uprzednim odkręceniu pokrywy wyczyszczonej na jego dole. W przypadku wystąpienia na ruszcie zeskorupiałych produktów spalania w postaci szlaki, kamienia, żużla zachodzi niekiedy konieczność ręcznego oczyszczenia rusztu przy pomocy osprzętu, ponieważ ruszt mechaniczny bywa w takich przypadkach zablokowany. Próba siłowego odblokowania rusztu kończy się na ogół uszkodzeniem mechanizmu rusztu (pęknięcie rusztowiny, urwanie osi, zniszczenie dźwigni), co oznacza bardzo poważną awarię kotła. W zakres czyszczenia kotła wchodzi również okresowe, zależnie od potrzeb, usuwanie popiołu ze skrzynki popielnika oraz czyszczenie dna kotła z resztek rozsypanego popiołu. Wszelkie czynności związane z czyszczeniem wewnętrznych komór kotła i czopucha powinny być wykonywane z zachowaniem należytej ostrożności po wygaszeniu i ostudzeniu kotła.

8. ZAKOŃCZENIE PALENIA

Po zakończeniu sezonu grzewczego kocioł należy starannie wyczyścić, usunąć z niego resztki paliwa, popiołu oraz nagary zawierające resztkę siarki, a następnie przeprowadzić konserwację. Nie wolno spuszczać z kotła wody. Po przeglądnięciu kotła drobne usterki można usunąć we własnym zakresie. Poważniejsze naprawy może wykonać fachowiec posiadającemu niezbędne uprawnienia i kwalifikacje. Jeśli kocioł jest nadal na gwarancji, a usterki wynikają z winy producenta należy zgłosić kocioł do naprawy w ramach reklamacji. W okresie letnim w trakcie postoju drzwiczki należy pozostawić otwarte. W przypadku zainstalowania kotła w chłodnych i wilgotnych pomieszczeniach w okresie letnim należy kocioł zabezpieczyć przed wilgocią poprzez wstawienie do jego wnętrza materiału absorbującego wilgoć, np. wapna palonego. Konserwacja podajnika i elektroniki warunkowana jest od producenta tych podzespołów – informacje powinny znajdować się w odpowiedniej instrukcji obsługi.

9. ZASADY BHP PRZY OBSŁUDZE KOTŁA

- Nie wolno instalować żadnych zaworów ani innej armatury zmniejszającej przekrój na przewodach hydraulicznych łączących kocioł z naczyniem zbiorczym.
- W żadnym przypadku nie wolno przekraczać maksymalnego ciśnienia pracy kotła 0,15 Mpa.
- Naczynie zbiorcze, rura zbiorcza, rura przelewowa i sygnalizacyjna nie mogą być narażone na zamarznięcie, powinny znajdować się całkowicie lub częściowo w pomieszczeniu, w którym temperatura nie może spadać poniżej 0°C.
- Przed rozpaleniem kotła należy upewnić się, czy poziom wody w naczyniu zbiorczym jest właściwy i czy woda nie jest zamarznięta.
- Przed rozpaleniem kotła, a także po każdorazowym wejściu do kotłowni upewnić się, że wentylacja w kotłowni działa prawidłowo.
- W pomieszczeniu kotłowni nie wolno stosować wentylacji mechanicznej wywiewnej.
- Pomieszczenie kotłowni powinno być uporządkowane, w szczególności należy zadbać o to aby zawsze był zapewniony dostęp do kotła z każdej strony, nie wolno gromadzić w pobliżu kotła materiałów palnych ani niebezpiecznych.
- Do rozpalania kotła nie można używać cieczy łatwopalnych.
- Każdorazowo do obsługi kotła należy używać rękawic ochronnych.
- W momencie otwierania drzwiczek należy zachować szczególną ostrożność. Pod żadnym pozorem nie wolno zbliżać twarzy do otwartych drzwiczek rozpalonego kotła.
- Jeżeli zaistnieje konieczność otwarcia drzwiczek należy (np. załadunek paliwa, kontrola spalania):
 - a) ustawić przepustnicę czopucha na pełny prześwit,
 - b) zamknąć kłapę drzwiczek popielnika,
 - c) zwolnić zacisk drzwiczek zasypowo-wyczystnych i powoli je otwierać.
- Nie wolno dopuszczać do zagotowania wody w kotle. Temperatura wody w kotle nie może przekraczać 90°C.
- Pod żadnym pozorem nie wolno dopuszczać do kotła świeżej wody w trakcie palenia.
- Przed przystąpieniem do rozpalania i obsługi kotła zapoznać się niniejszą dokumentacją techniczno-ruchową oraz przepisami dotyczącymi urządzenia i obsługi kotłowni niskotemperaturowej.
- Kocioł mogą obsługiwać wyłącznie osoby pełnoletnie niebędące pod wpływem alkoholu lub innych środków odurzających.
- Wszelkie poważniejsze naprawy kotła należy powierzać fachowcom posiadającym odpowiednie kwalifikacje i uprawnienia.
- Nie wolno wprowadzać żadnych zmian konstrukcyjnych kotła we własnym zakresie.
- Kocioł mogą obsługiwać tylko osoby dorosłe, które zapoznały się z niniejszą instrukcją obsługi i przeszkolone w zakresie obsługi kotła.
- Zabrania się przebywania dzieci w pobliżu kotła bez obecności dorosłych.
- Przewód zasilający i przyłączeniowy pompy c.o. oraz c.w.u. należy prowadzić z dala od źródeł ciepła,
- Zabroniona jest ingerencja i manipulacja w części elektrycznej kotła.
- Należy stosować paliwo zalecane przez producenta od koncesjonowanych dostawców.
- Jeżeli dojdzie do przedostania się łatwopalnych gazów czy oparów do kotłowni lub podczas prac w czasie których podwyższone jest ryzyko powstania pożaru lub wybuchu np. lakierowanie lub klejenie, kocioł należy wyłączyć przed rozpoczęciem tych prac.

10. WARUNKI GWARANCJI

1. Producent udziela Kupującemu gwarancji na sprzedany wyrób na zasadach i warunkach określonych w niniejszej gwarancji. Potwierdza to pieczęcią zakładu.
2. Łącznie z warunkami gwarancji Kupującemu zostaje wydana Dokumentacja Techniczno- Rucho-

- wa (DTR), w której określone są warunki eksploatacji kotła, sposób jego montażu oraz parametry dotyczące komina, paliwa i wody kotłowej.
3. Producent gwarantuje sprawne działanie kotła, jeżeli będzie on zainstalowany i eksploatowany zgodnie ze wszystkimi warunkami i zaleceniami zawartymi w niniejszej DTR, a w szczególności w zakresie parametrów dotyczących paliwa, komina, wody kotłowej, podłączenia do instalacji centralnego ogrzewania.
 4. Gwarancją nie są objęte elementy zużywające się, w szczególności: uszczelki, sznur uszczelniający, śruby, nakrętki, rączki.
 5. Niniejsza gwarancja nie obejmuje także elementów wyposażenia elektrycznego (sterownik i wentylator) - wydana zostaje na nie oddzielna gwarancja producenta tych urządzeń.
 6. Termin udzielenia gwarancji liczony jest od dnia wydania przedmiotu umowy Kupującemu i wynosi:
 - a) 4 lata, jeżeli montaż przedmiotu umowy został dokonany przez osobę mającą do tego stosowne uprawnienia zgodnie z obowiązującymi przepisami,
 - b) 24 miesiące na osprzęt elektroniczny do kotła (sterownik i wentylator), od daty produkcji – gwarancja producenta tych urządzeń,
 - c) 12 miesięcy na deflektory ceramiczne.
 7. Gwarancja udzielona jest na terenie Rzeczypospolitej Polskiej.
 8. W okresie trwania gwarancji producent zapewni bezpłatne dokonanie naprawy usunięcie wady fizycznej przedmiotu umowy w terminie:
 - a) 14 dni od daty dokonania zgłoszenia, jeżeli usunięcie wady nie wymaga wymiany elementów konstrukcyjnych przedmiotu umowy,
 - b) 30 dni od daty dokonania zgłoszenia, jeżeli usunięcie wady wymaga wymiany elementów konstrukcyjnych.
 9. Zgłoszenie usunięcia wady fizycznej w ramach naprawy gwarancyjnej (zgłoszenie reklamacyjne) powinno być dokonane natychmiast po stwierdzeniu wystąpienia wady fizycznej, jednak nie później niż 14 dni od stwierdzenia wady.
 10. Zgłoszenie reklamacyjne należy zgłaszać telefonicznie bądź pisemnie pod adresem producenta.
 11. W zgłoszeniu reklamacyjnym należy podać:
 - a) typ, wielkość kotła, numer fabryczny, (dane znajdują się na tabliczce znamionowej),
 - b) datę i miejsce zakupu,
 - c) zwięzły opis uszkodzenia,
 - d) system zabezpieczenia kotła (rodzaj naczynia wzbiorczego),
 - e) dokładny adres i numer telefonu zgłaszającego reklamację.
 12. W przypadku reklamowania nieprawidłowego spalania w kotle, zasmolenia, wydobywania się dymu przez drzwiczki zasypowe do zgłoszenia reklamacyjnego powinna być bezwzględnie dołączona kserokopia ekspertyzy kominarskiej stwierdzającej spełnienie przez przewód kominowy wszystkich zawartych w niniejszej DTR warunków dla określonej wielkości kotła.
 13. Zwłoka w dokonaniu naprawy nie zachodzi, jeżeli producent lub jego przedstawiciel będzie gotowy do usunięcia wady w ustalonym z Kupującym terminie i nie będzie mógł wykonać naprawy z przyczyn nieleżących po stronie producenta (np. brak odpowiedniego dostępu do kotłów, brak energii elektrycznej lub wody).
 14. Dopuszcza się wymianę kotła w przypadku stwierdzenia przez Gwaranta, że nie można wykonać jego naprawy.
 15. Gwarant nie ponosi odpowiedzialności za nieprawidłowy dobór kotła do wielkości ogrzewanych powierzchni. Zaleca się aby dobór kotła był dokonywany z odpowiednim biurem projektowym lub Gwarantem.
 16. Gwarancją nie są objęte kotły, które uległy uszkodzeniu na skutek:
 - a) niewłaściwego transportu dokonywanego lub zleconego przez Kupującego,
 - b) wadliwego montażu przez osobę nieuprawnioną, w szczególności od odstępstw i unormowań zawartych w PN-91/B-02413 ogrzewnictwo i ciepłownictwo,

- c) dokonywania samodzielnej, nieprawidłowej naprawy,
 - d) niewłaściwej eksploatacji oraz innych przyczyn nieleżących po stronie producenta,
 - e) korozji elementów stalowych w obrębie czopucha powstałej w wyniku długotrwałej eksploatacji kotła przy temperaturze wody zasilającej instalację poniżej 60°C,
 - f) nieprawidłowego funkcjonowania kotła w wyniku braku właściwego ciągu kominowego lub niewłaściwie dobranej mocy kotła,
 - g) szkód wynikających z braku napięcia zasilającego,
 - h) uszkodzeń kotła wynikających z zastosowania do zasilania instalacji c.o. wody o nieprawidłowej twardości (przepalenie blach paleniska w wyniku nagromadzenia się kamienia kotłowego),
17. Producent może obciążyć (zgodnie z obowiązującymi stawkami), kosztami dojazdu oraz czasu pracy serwisanta, związanymi z nieuzasadnionym zgłoszeniem reklamacyjnym Kupującego.

UWAGA

Na rurach bezpieczeństwa niedopuszczalne jest zastosowanie zaworów i zasuw, rura ta powinna być na całej długości wolna od naprężeń i ostrych załamania, sposób ich prowadzenia jak również średnica muszą być zgodne z PN-91/B-02413. Naczynie wzbiorcze, rury bezpieczeństwa, rura wzbiorcza i przelewowa muszą być umieszczone w pomieszczeniu, w którym temperatura jest wyższa niż 0 °C. Stwierdzenie braku izolacji cieplnej oraz usytuowanie naczynia wzbiorczego niezgodnie z PN-91/B-02413 przy reklamacjach gwarancyjnych na przecieki w okresie spadku temperatury poniżej 0 °C może być podstawą do nie uznania reklamacji i odmowy naprawy lub wymiany kotła C.O. Zainstalowanie kotła poprzez wspawanie powoduje utratę gwarancji.

11. NAPRAWY GWARANCYJNE

Lp.	DATA	OPIS USZKODZENIA I WYKONANYCH CZYNNOŚCI	UWAGI	PIECZEŃ I PODPIS SERWISANTA

KARTA GWARANCYJNA

Zgodnie z podanymi warunkami udziela się gwarancji na okres 48 miesięcy (szczegóły w warunkach gwarancji) na niskotemperaturowy kocioł grzewczy typu DREW-MET BIOTEC KOMFORT ED eksploatowany zgodnie z niniejszą DTR.

Moc cieplna

Powierzchnia grzewcza

Rok produkcji

Nr seryjny kotła

.....
Podpis i pieczęć producenta

.....
Podpis i pieczęć sprzedawcy

.....
Data sprzedaży

**ADRES PRODUCENTA: DREWMET LUBERA STANISŁAW SP. K.
ul. Zbożowa 34, 36-100 Kolbuszowa, tel./fax 017 22 80 467
www.kotlydrewmet.pl, e-mail: drewmet@kotlydrewmet.pl**

DREWMET Lubera Stanisław Sp. k. zastrzega sobie prawo wprowadzania bez uprzedzenia zmian parametrów technicznych, wymiarów kotłów, wyposażenia i specyfikacji oferowanych towarów. Zawarte w niniejszej DTR informacje, nie stanowią zapewnienia w rozumieniu art. 4 ust. 3 i 4 Ustawy z dn. 27 lipca 2002 roku, o szczególnych warunkach sprzedaży konsumenckiej oraz o zmianie Kodeksu Cywilnego; nie stanowią także opisu towaru w rozumieniu art. 4 ust. 2 powyższej Ustawy.

DREWMET Lubera Stanisław Sp. k.
36-100 Kolbuszowa; ul. Zbożowa 34, tel./fax: (17) 22 80 467
www.kotlydrewmet.pl, e-mail: drewmet@kotlydrewmet.pl