

DREW-MET

Nowoczesne i Trwałe Kotły C.O.



Ecodesign dla kotłów o mocy w kW : 13, 18, 23

Instrukcja obsługi kotłów BIOTEC LUX:

13 kW | 18 kW | 23 kW

Producent: DREWMET Lubera Stanisław Sp. K., ul. Zbożowa 34, 36-100 Kolbuszowa

Wyrób: Kocioł grzewczy na paliwo stałe z automatycznym podawaniem paliwa

Typ: **BIOTEC LUX o mocy 13 kW**

Paliwo: Pellet drzewny

Kategoria kotła: 1

Kocioł kondensacyjny NIE

Metoda badania: PN-EN 303-5:2021-09

Klasa kotła 5

		Parametr	Symbol	Jednostka	Wartość	Kryterium	
Emisje	Moc nominalna	Tlenek węgla	E_{CO}	mg/m^3_n	256,97	≤ 500	
		Tlenki azotu w przeliczeniu na NO ₂	E_{NOx}	mg/m^3_n	168,99	-	
		Organiczne związki gazowe	E_{OGC}	mg/m^3_n	8,15	≤ 20	
		Pył	E_{PM}	mg/m^3_n	14,05	≤ 40	
		Tlenek węgla	E_{CO}	mg/m^3_n	431,54	≤ 500	
		Tlenki azotu w przeliczeniu na NO ₂	E_{NOx}	mg/m^3_n	134,51	-	
	Moc minimalna	Organiczne związki gazowe	E_{OGC}	mg/m^3_n	13,84	≤ 20	
		Pył	E_{PM}	mg/m^3_n	18,66	≤ 40	
		Tlenek węgla	$E_{s,CO}$	mg/m^3_n	405,35	≤ 500	
		Tlenki azotu w przeliczeniu na NO ₂	$E_{s,NOx}$	mg/m^3_n	163,83	≤ 200	
		Organiczne związki gazowe	$E_{s,OGC}$	mg/m^3_n	12,99	≤ 20	
		Pył	$E_{s,p}$	mg/m^3_n	17,97	≤ 40	
Właściwości cieplne	Sezonowa efektywność energetyczna ogrzewania pomieszczeń w trybie aktywnym		η_{son}	%	85,0	-	
	Sezonowa efektywność energetyczna ogrzewania pomieszczeń		η_s	%	79,8	≥ 75	
	Moc nominalna	Wytworzone ciepło użytkowe	P_n	kW	13,38	-	
		Sprawność użytkowa	η_n	%	84,60	-	
		Sprawność cieplna	η_{cn}	%	92,05	$\geq 88,11$	
	Moc minimalna	Wytworzone ciepło użytkowe	P_p	kW	3,35	-	
		Sprawność użytkowa	η_p	%	85,10	-	
		Sprawność cieplna	η_{cp}	%	92,59	$\geq 87,59$	
	Właściwości elektryczne	Zużycie energii na potrzeby własne moc nominalna		$e_{l,max}$	kW	0,054	-
		Zużycie energii na potrzeby własne moc minimalna		$e_{l,min}$	kW	0,035	-
Zużycie energii na potrzeby własne w trybie czuwania		P_{SB}	kW	0,0047	-		
Współczynnik efektywności energetycznej kotła		EEl	-	118,03	-		
Klasa efektywności energetycznej		-	-	A+	-		

*) zestawione powyżej emisje odniesione są do spalin suchych zawierających 10% tlenu w stanie normalnym, w temperaturze 273,15K i przy ciśnieniu 1013,25 mbar

Porównanie wyników zrealizowanego badania, zarejestrowanego pod numerem B/2023/212K w Akredytowanym Laboratorium badawczym Nr AB024 z wymaganiami podanymi w normie PN-EN 303-5:2021-09 dla klasy 5 w której zaimplementowano, wymagania Rozporządzenia Komisji (UE) 2015/1189 z dnia 28 kwietnia 2015r. w sprawie wykonania dyrektywy Parlamentu Europejskiego i Rady 2009/125/WE oraz Rozporządzenie delegowane Komisji (UE) 2015/1187 z dnia 27 kwietnia 2015 r w odniesieniu do wymogów dotyczących kotłów na paliwa stałe.

KIEROWNIK PRACOWNI
URZĄDZEN GRZEWCZYCH

dr inż. Bartosz Węcki



Katowice, 14.04.2023 r.

Z-C A D Y R E K T O R A
Z A R Z A D Z A J A C E G O

dr inż. Maciej Jodkowski

Zakłady Badań i Atestacji "ZETOM" im. Prof. F. Stauba w Katowicach sp. z o.o.

ul. Ks. Bpa H. Bednorza 17, 40-384 Katowice, tel.: 0048 32 256 92 57, tel/fax: 0048 32 2569 305, e-mail: biuro@zetom.eu

Producent: DREWMET Lubera Stanisław Sp. K., ul. Zbożowa 34, 36-100 Kolbuszowa

Wyrób: Kocioł grzewczy na paliwo stałe z automatycznym podawaniem paliwa

Typ: **BIOTEC LUX o mocy 18 kW**

Paliwo: pellet drzewny

Kategoria kotła: 1

Kocioł kondensacyjny

NIE

Metoda badania: PN-EN 303-5:2021-09

Klasa kotła

5

		Parametr	Symbol	Jednostka	Wartość	Kryterium
Emission	Moc nominalna	Tlenek węgla	E_{CO}	mg/m^3	254,80	≤ 500
		Tlenki azotu w przeliczeniu na NO_2	E_{NOx}	mg/m^3	168,20	-
		Organiczne związki gazowe	E_{OGC}	mg/m^3	8,99	≤ 20
	Moc minimalna	Pyl	E_{PM}	mg/m^3	15,74	≤ 40
		Tlenek węgla	E_{CO}	mg/m^3	413,44	≤ 500
		Tlenki azotu w przeliczeniu na NO_2	E_{NOx}	mg/m^3	138,47	-
		Organiczne związki gazowe	E_{OGC}	mg/m^3	14,48	≤ 20
	Sezonowa	Pyl	E_{PM}	mg/m^3	17,82	≤ 40
		Tlenek węgla	$E_{s,CO}$	mg/m^3	389,64	≤ 500
		Tlenki azotu w przeliczeniu na NO_2	$E_{s,NOx}$	mg/m^3	163,76	≤ 200
		Organiczne związki gazowe	$E_{s,OGC}$	mg/m^3	13,66	≤ 20
		Pyl	$E_{s,P}$	mg/m^3	17,51	≤ 40
Właściwości cieplne	Sezonowa efektywność energetyczna ogrzewania pomieszczeń w trybie aktywnym		η_{son}	%	85,1	-
	Sezonowa efektywność energetyczna ogrzewania pomieszczeń		η_s	%	80,4	≥ 75
	Moc nominalna	Wytworzone ciepło użytkowe	P_n	kW	18,27	-
		Sprawność użytkowa	η_n	%	84,76	-
		Sprawność cieplna	η_{cn}	%	92,22	≥ 88,26
	Moc minimalna	Wytworzone ciepło użytkowe	P_p	kW	5,13	-
		Sprawność użytkowa	η_p	%	85,13	-
		Sprawność cieplna	η_{cp}	%	92,62	≥ 87,73
Właściwości elektryczne	Zużycie energii na potrzeby własne moc nominalna		$e_{l,max}$	kW	0,059	-
	Zużycie energii na potrzeby własne moc minimalna		$e_{l,min}$	kW	0,039	-
	Zużycie energii na potrzeby własne w trybie czuwania		P_{SB}	kW	0,0051	-
	Współczynnik efektywności energetycznej kotła		EEI	-	118,64	-
	Klasa efektywności energetycznej		-	-	A+	-

*) zestawione powyżej emisje odniesione są do spalin suchych zawierających 10% tlenu w stanie normalnym, w temperaturze 273,15K i przy ciśnieniu 1013,25 mbar

Porównanie wyników zrealizowanego badania, zarejestrowanego pod numerem B/2023/48K w Akredytowanym Laboratorium badawczym Nr AB024 z wymaganiami podanymi w normie PN-EN 303-5:2021-09 dla klasy 5 w której zaimplementowano, wymagania Rozporządzenia Komisji (UE) 2015/1189 z dnia 28 kwietnia 2015r. w sprawie wykonania dyrektywy Parlamentu Europejskiego i Rady 2009/125/WE oraz Rozporządzenie delegowane Komisji (UE) 2015/1187 z dnia 27 kwietnia 2015 r w odniesieniu do wymogów dotyczących kotłów na paliwo stałe.

KIEROWNIK PRACOWNI
URZĄDZEN GRZEWCZYCH

dr inż Bartosz Węcki



Z-C A DYREKTORA
ZARZĄDZAJĄCEGO

dr inż. Maciej Jodkowski

Katowice, 14.04.2023 r.

Zakłady Badań i Atestacji "ZETOM" im. Prof. F. Stauba w Katowicach sp. z o.o.

ul. Ks. Bpa H. Bednorza 17, 40-384 Katowice, tel.: 0048 32 256 92 57, tel/fax: 0048 32 2569 305, e-mail: biuro@zetom.eu

Producent: DREWMET Lubera Stanisław Sp. K., ul. Zbożowa 34, 36-100 Kolbuszowa

Wyrób: Kocioł grzewczy na paliwo stałe z automatycznym podawaniem paliwa

Typ: **BIOTEC LUX o mocy 23 kW**

Paliwo: pellet drzewny

Kategoria kotła: 1

Kocioł kondensacyjny

NIE

Metoda badania: PN-EN 303-5:2021-09

Klasa kotła

5

		Parametr	Symbol	Jednostka	Wartość	Kryterium
Emisje	Moc nominalna	Tlenek węgla	E _{CO}	mg/m ³ _n	273,24	≤ 500
		Tlenki azotu w przeliczeniu na NO ₂	E _{NOx}	mg/m ³ _n	157,25	-
		Organiczne związki gazowe	E _{OGC}	mg/m ³ _n	11,06	≤ 20
		Pyl	E _{PM}	mg/m ³ _n	18,70	≤ 40
		Tlenek węgla	E _{CO}	mg/m ³ _n	406,96	≤ 500
		Tlenki azotu w przeliczeniu na NO ₂	E _{NOx}	mg/m ³ _n	127,93	-
	Moc minimalna	Organiczne związki gazowe	E _{OGC}	mg/m ³ _n	16,69	≤ 20
		Pyl	E _{PM}	mg/m ³ _n	16,97	≤ 40
		Tlenek węgla	E _{s, CO}	mg/m ³ _n	386,90	≤ 500
		Tlenki azotu w przeliczeniu na NO ₂	E _{s, NOx}	mg/m ³ _n	152,85	≤ 200
		Organiczne związki gazowe	E _{s, OGC}	mg/m ³ _n	15,84	≤ 20
		Pyl	E _{s, P}	mg/m ³ _n	17,23	≤ 40
Właściwości cieplne	Sezonowa efektywność energetyczna ogrzewania pomieszczeń w trybie aktywnym		η _{son}	%	84,64	-
	Sezonowa efektywność energetyczna ogrzewania pomieszczeń		η _s	%	79,63	≥ 77
	Moc nominalna	Wytworzone ciepło użytkowe	P _n	kW	23,13	-
		Sprawność użytkowa	η _n	%	84,84	-
		Sprawność cieplna	η _{cn}	%	92,31	≥ 88,36
	Moc minimalna	Wytworzone ciepło użytkowe	P _p	kW	6,08	-
		Sprawność użytkowa	η _p	%	84,61	-
		Sprawność cieplna	η _{cp}	%	92,05	≥ 87,84
	Właściwości elektryczne	Zużycie energii na potrzeby własne moc nominalna		e _{lmax}	kW	0,074
Zużycie energii na potrzeby własne moc minimalna		e _{lmin}	kW	0,061	-	
Zużycie energii na potrzeby własne w trybie czuwania		P _{SB}	kW	0,0049	-	
Współczynnik efektywności energetycznej kotła		EEl	-	117,72	-	
Klasa efektywności energetycznej		-	-	A+	-	

*) zestawione powyżej emisje odniesione są do spalin suchych zawierających 10% tlenu w stanie normalnym, w temperaturze 273,15K i przy ciśnieniu 1013,25 mbar

Porównanie wyników realizowanego badania, zarejestrowanego pod numerem B/2023/214K w Akredytowanym Laboratorium badawczym Nr AB024 z wymaganiami podanymi w normie PN-EN 303-5:2021-09 dla Klasy 5 w której zaimplementowano, wymagania Rozporządzenia Komisji (UE) 2015/1189 z dnia 28 kwietnia 2015r. w sprawie wykonania dyrektywy Parlamentu Europejskiego i Rady 2009/125/WE oraz Rozporządzenie delegowane Komisji (UE) 2015/1187 z dnia 27 kwietnia 2015 r w odniesieniu do wymogów dotyczących kotłów na paliwa stałe.

KIEROWNIK PRACOWNI
URZĄDZEN GRZEWCZYCH

dr inż. Bartosz Węcki



Z-CA DYREKTORA
ZARZĄDZAJĄCEGO

dr inż. Maciej Jodkowski

Katowice, 14.04.2023 r.

Zakłady Badań i Atestacji "ZETOM" im. Prof. F. Stauba w Katowicach sp. z o.o.

ul. Ks. Bpa H. Bednorza 17, 40-384 Katowice, tel.: 0048 32 256 92 57, tel/fax: 0048 32 2569 305, e-mail: biuro@zetom.eu



DEKLARACJA ZGODNOŚCI UE
DECLARATION OF CONFORMITY UE

DREW MET Lubera Stanisław Sp.k.
 ul. Zbożowa 34, 36-100 Kolbuszowa
 tel. 017 22 80 467, NIP 814-163-36-22

DEKLARUJE / DECLEARs

z pełną odpowiedzialnością, że produkt / *with all responsibility, that the product*
Kocioł grzewczy z automatycznym podawaniem paliwa / Heating Boiler with Automatic Fuel Charge
BIOTEC LUX 13 kW, 18 kW, 23 kW

został zaprojektowany, wyprodukowany na rynek zgodnie z następującymi dyrektywami:
has been designed, manufactured and placed on the market in conformity with directives:

Dyrektywa / Directive 2014/68/UE - Urządzenia ciśnieniowe. (Dz. Urz. UE. L 189 z 27/06/2014, str.164)
 Rozporządzenie Delegowane Komisji (UE) / Commission Delegated (EU) 2015/1187
 Rozporządzenie Komisji (UE) / Commission (EU) 2015/1189

Dyrektywa / Directive 2009/125/WE - Ekoprojekt dla produktów związanych z energią (Dz. Urz. UE L 285/10 z 31/10/2009)

i niżej wymienionymi normami zharmonizowanymi:

and that the following relevant Standards:
 PN-EN 303-5:2021 (EN 303-5:2021-09)
 PN-EN 50581:2013-03 (EN 50581:2012)
 dokumentacja techniczna / technical documentation

Wyrób oznaczono znakiem:
 Product has been marked:



Ta deklaracja zgodności traci swą ważność, jeżeli w kotle BIOTEC LUX wprowadzono zmiany, został przebudowany bez naszej zgody lub jest użytkowany niezgodnie z instrukcją obsługi. Niniejsza deklaracja musi być przekazana wraz z kotłem w przypadku odstąpienia własności innej osobie.


This Declaration of Conformity becomes invalid if any changes have been made to the BIOTEC LUX boiler, if its construction has been changed without our permission or if the boiler is used not in accordance with the operating manual.


This Declaration shall be handed over to a new owner along with the title of ownership of the boiler


DREW MET Lubera Stanisław Sp.k.
 ul. Zbożowa 34, 36-100 Kolbuszowa
 tel. 17 228 04 67
 NIP 8141633622, REGON 180272782

Kolbuszowa, dnia 2.01.2022

Stanisław Lubera

		KARTA PRODUKTU ZGODNIE Z ROZPORZĄDZENIEM UE 2015/1189 UZUPEŁNIAJĄCYM DYREKTYWĘ PARLAMENTU EUROPEJSKIEGO I RADY 2009/125/WE							
Nazwa i adres dostawcy urządzenia		DREWMET Stanisław Lubera Sp.k. ul. Zbożowa 34, 36-100 Kolbuszowa							
Identyfikator modelu		BIOTEC LUX 13 kW							
Sposób podawania paliwa		Automatyczne podawanie paliwa							
Kocioł kondensacyjny: nie		Kocioł kogeneracyjny na paliwo stałe:			nie	Kocioł wielofunkcyjny		nie	
Paliwo	Paliwo zalecane	Inne odpowiednie paliwo	η_p %	Emisje dotyczące sezonowego ogrzewania pomieszczeń					
				PM	OGC	Co	NO _x		
				mg/m ³					
Polana, wilgotność ≤ 25%	nie	nie							
Zrębki, wilgotność 15-35%	nie	nie							
Zrębki, wilgotność > 35%	nie	nie							
Drewno prasowane w postaci peletów lub brykietów	tak	nie	79,8	17,97	12,99	405,35	163,83		
Trociny, wilgotność ≤ 50%	nie	nie							
Inna biomasa drzewna	nie	nie							
Biomasa niedrzewna	nie	nie							
Węgiel kamienny	nie	nie							
Węgiel brunatny (w tym brykiet)	nie	nie							
Koks	nie	nie							
Antracyt	nie	nie							
Brykiet z mieszanej paliwa kopalnego	nie	nie							
Inne paliwo kopalne	nie	nie							
Brykiet z mieszanki (30-70%) biomasy i paliwa kopalnego	nie	nie							
Inna mieszanka biomasy i paliwa kopalnego	nie	nie							
WŁAŚCIWOŚCI W PRZYPADKU EKSPLOATACJI PRZY UŻYCIU WYŁĄCZNIE PALIWA ZALECANEGO									
Parametr	Symbol	Wartość		J.m.	Parametr	Symbol	Wartość		J.m.
Wytworzone ciepło użytkowe					Sprawność użytkowa				
przy znamionowej mocy cieplnej	P_n	13,38		kW	przy znamionowej mocy cieplnej	η_n	84,60		%
przy 30% znamionowej mocy cieplnej	P_p	3,35		kW	przy 30% znamionowej mocy cieplnej	η_p	85,10		%
dla kotłów kogeneracyjnych na paliwo stałe: sprawność elektryczna					Zużycie energii elektrycznej na potrzeby własne				
przy znamionowej mocy cieplnej	$\eta_{el,n}$	N.A.		%	przy znamionowej mocy cieplnej	$e_{l,max}$	0,054		kW
					przy 30% znamionowej mocy cieplnej	$e_{l,min}$	0,035		kW
					urządzeń wtórnych do redukcji emisji, w stosowanych przypadkach		-		kW
w trybie czuwania		PB_{SB}	0,0047		kW				

		KARTA PRODUKTU ZGODNIE Z ROZPORZĄDZENIEM UE 2015/1189 UZUPEŁNIAJĄCYM DYREKTYWĘ PARLAMENTU EUROPEJSKIEGO I RADY 2009/125/WE								
Nazwa i adres dostawcy urządzenia		DREWMET Stanisław Lubera Sp.k. ul. Zbożowa 34, 36-100 Kolbuszowa								
Identyfikator modelu		BIOTEC LUX 18								
Sposób podawania paliwa		Automatyczne podawanie paliwa								
Kocioł kondensacyjny: nie		Kocioł kogeneracyjny na paliwo stałe:			nie	Kocioł wielofunkcyjny		nie		
Paliwo	Paliwo zalecane	Inne odpowiednie paliwo	η_p %	Emisje dotyczące sezonowego ogrzewania pomieszczeń						
				PM	OGC	Co	NO _x			
				mg/m ³						
Polana, wilgotność ≤ 25%	nie	nie								
Zrębki, wilgotność 15-35%	nie	nie								
Zrębki, wilgotność > 35%	nie	nie								
Drewno prasowane w postaci peletów lub brykietów	tak	nie	80,4	17,51	13,66	389,64	163,76			
Trociny, wilgotność ≤ 50%	nie	nie								
Inna biomasa drzewna	nie	nie								
Biomasa niedrzewna	nie	nie								
Węgiel kamienny	nie	nie								
Węgiel brunatny (w tym brykiet)	nie	nie								
Koks	nie	nie								
Antracyt	nie	nie								
Brykiet z mieszanej paliwa kopalnego	nie	nie								
Inne paliwo kopalne	nie	nie								
Brykiet z mieszanki (30-70%) biomasy i paliwa kopalnego	nie	nie								
Inna mieszanka biomasy i paliwa kopalnego	nie	nie								
WŁAŚCIWOŚCI W PRZYPADKU EKSPLOATACJI PRZY UŻYCIU WYŁĄCZNIE PALIWA ZALECANEGO										
Parametr	Symbol	Wartość		J.m.	Parametr	Symbol	Wartość		J.m.	
Wytworzone ciepło użytkowe					Sprawność użytkowa					
przy znamionowej mocy cieplnej	P_n	18,27	kW		przy znamionowej mocy cieplnej	η_n	84,76	%		
przy 30% znamionowej mocy cieplnej	P_p	5,13	kW		przy 30% znamionowej mocy cieplnej	η_p	85,13	%		
dla kotłów kogeneracyjnych na paliwo stałe: sprawność elektryczna					Zużycie energii elektrycznej na potrzeby własne					
przy znamionowej mocy cieplnej	$\eta_{el,n}$	N.A.	%		przy znamionowej mocy cieplnej	$e_{l,max}$	0,059	kW		
					przy 30% znamionowej mocy cieplnej	$e_{l,min}$	0,039	kW		
					urządzeń wtórnych do redukcji emisji, w stosowanych przypadkach			-	kW	
					w trybie czuwania	PB _{SB}	0,0051	kW		

		KARTA PRODUKTU ZGODNIE Z ROZPORZĄDZENIEM UE 2015/1189 UZUPEŁNIAJĄCYM DYREKTYWĘ PARLAMENTU EUROPEJSKIEGO I RADY 2009/125/WE							
Nazwa i adres dostawcy urządzenia		DREWMET Stanisław Lubera Sp.k. ul. Zbożowa 34, 36-100 Kolbuszowa							
Identyfikator modelu		BIOTEC LUX 23							
Sposób podawania paliwa		Automatyczne podawanie paliwa							
Kocioł kondensacyjny: nie		Kocioł kogeneracyjny na paliwo stałe:			nie	Kocioł wielofunkcyjny		nie	
Paliwo	Paliwo zalecane	Inne odpowiednie paliwo	η_p %	Emisje dotyczące sezonowego ogrzewania pomieszczeń					
				PM	OGC	Co	NO _x		
				mg/m ³					
Polana, wilgotność ≤ 25%	nie	nie							
Zrębki, wilgotność 15-35%	nie	nie							
Zrębki, wilgotność > 35%	nie	nie							
Drewno prasowane w postaci peletów lub brykietów	tak	nie	79,63	17,23	15,84	386,90	152,85		
Trociny, wilgotność ≤ 50%	nie	nie							
Inna biomasa drzewna	nie	nie							
Biomasa niedrzewna	nie	nie							
Węgiel kamienny	nie	nie							
Węgiel brunatny (w tym brykiet)	nie	nie							
Koks	nie	nie							
Antracyt	nie	nie							
Brykiet z mieszanej paliwa kopalnego	nie	nie							
Inne paliwo kopalne	nie	nie							
Brykiet z mieszanki (30-70%) biomasy i paliwa kopalnego	nie	nie							
Inna mieszanka biomasy i paliwa kopalnego	nie	nie							
WŁAŚCIWOŚCI W PRZYPADKU EKSPLOATACJI PRZY UŻYCIU WYŁĄCZNIE PALIWA ZALECANEGO									
Parametr	Symbol	Wartość		J.m.	Parametr	Symbol	Wartość		J.m.
Wytworzone ciepło użytkowe					Sprawność użytkowa				
przy znamionowej mocy cieplnej	P_n	23,13	kW		przy znamionowej mocy cieplnej	η_n	84,84	%	
przy 30% znamionowej mocy cieplnej	P_p	6,08	kW		przy 30% znamionowej mocy cieplnej	η_p	84,61	%	
dla kotłów kogeneracyjnych na paliwo stałe: sprawność elektryczna					Zużycie energii elektrycznej na potrzeby własne				
przy znamionowej mocy cieplnej	$\eta_{el,n}$	N.A.	%		przy znamionowej mocy cieplnej	$e_{l,max}$	0,074	kW	
					przy 30% znamionowej mocy cieplnej	$e_{l,min}$	0,061	kW	
					urządzeń wtórnych do redukcji emisji, w stosowanych przypadkach	-		kW	
					w trybie czuwania	PB _{SB}	0,0049	kW	

Karta Produktu BIOTEC LUX

		KARTA PRODUKTU ZGODNIE Z ROZPORZĄDZENIEM UE 2015/1187 UZUPEŁNIAJĄCYM DYREKTYWĘ PARLAMENTU EUROPEJSKIEGO I RADY 2010/30/UE		
Nazwa i adres dostawcy urządzenia		DREWMET Stanisław Lubera Sp.k. ul. Zbożowa 34, 36-100 Kolbuszowa		
PARAMETRY URZĄDZENIA	J.M.	IDENTYFIKATOR MODELU		
		BIOTEC LUX	BIOTEC LUX	BIOTEC LUX
KLASA EFEKTYWNOŚCI ENERGETYCZNEJ	-	A+	A+	A+
ZNAMIONOWA MOC CIEPLNA	kW	13	18	23
WSPÓŁCZYNNIK EFEKTYWNOŚCI ENERGETYCZNEJ	-	118,03	118,64	117,72
SEZONOWA EFEKTYWNOŚĆ ENERGETYCZNA OGRZEWANIA POMIESZCZEŃ	%	79,8	80,4	79,63
SZCZEGÓLNE ŚRODKI OSTROŻNOŚCI PODCZAS MONTAŻU, INSTALACJI LUB KONSERWACJI URZĄDZENIA	-	KAŻDORAZOWO PRZED MONTAŻEM, URUCHOMIENIEM LUB KONSERWACJĄ URZĄDZENIA, NALEŻY UWZGLĘDNIĆ ZALECENIA ZAWARTE W INSTRUKCJI OBSŁUGI DOSTARCZONEJ PRZEZ PRODUCENTA.		

SPIS TREŚCI

WSTĘP	11
1. ZASTOSOWANIE	11
1.1. PALIWA.....	11
1.2. WYKAZ WYPOSAŻENIA.....	12
1.3. TRANSPORT KOTŁA.....	12
2. BUDOWA KOTŁA – SCHEMAT WRAZ Z OPISEM	13
3. CHARAKTERYSTYKA TECHNICZNA	15
4. INSTALACJA KOTŁA	16
4.1. Dobór kotła do instalacji grzewczej.....	16
4.2. Wymagania dotyczące kotłowni oraz ustawienia kotła	16
4.3. Wentylacja kotłowni.....	17
4.4. Podłączenie kotła do komina	18
4.5. Połączenie z instalacją grzewczą.....	20
4.6. Zasilenie kotła wodą.....	22
4.7. Instalacja elektryczna.....	22
4.8. Instalacja zespołu podającego.....	22
5. ROZPALENIE I EKSPLOATACJA KOTŁA	23
6. AWARYJNE ZATRZYMANIE KOTŁA	24
7. CZYSZCZENIE I KONSERWACJA	24
8. ZAKOŃCZENIE PALENIA	24
9. ZASADY BHP PRZY OBSŁUDZE KOTŁA	25
10. WARUNKI GWARANCJI	26
11. ZAKŁÓCENIA PRACY KOTŁA	27
12. NAPRAWY GWARANCYJNE	30
KARTA GWARANCYJNA	31

WSTĘP

Szanowny Nabywco kotła DREW-MET,

Dziękujemy za zaufanie jakim obdarzyliście Państwo firmę DREW-MET zakupując nasze urządzenie i mamy nadzieję, że będzie ono długo i bezpiecznie służyć Państwu jako tanie i niezawodne źródło ciepła. Niniejsza dokumentacja techniczno-ruchowa zawiera niezbędne informacje dotyczące obsługi, eksploatacji, budowy, zakresu stosowania i warunków pracy kotła DREW-MET. Każda osoba przystępująca do instalowania i eksploatacji kotła powinna dokładnie zapoznać się z niniejszą dokumentacją techniczno-ruchową. Należy również sprawdzić stan techniczny, wyposażenie, kompletność dostawy, upewniając się, że kocioł i jego wyposażenie nie uległy uszkodzeniu lub zdekompletowaniu podczas transportu. Umożliwi to prawidłowe podłączenie do instalacji centralnego ogrzewania i do przewodu kominowego oraz pozwoli na bezpieczne i bezawaryjne użytkowanie kotła. Opierając się na długoletnim doświadczeniu oraz uważnie słuchając użytkowników naszych urządzeń stale doskonalimy produkowane przez nas kotły. Dlatego zastrzegamy sobie możliwość wprowadzania zmian w kolejnych urządzeniach. Dbając o dobry stan kotła wszelkie usterki należy usuwać niezwłocznie. Kotły BIOTEC LUX są to wysoce efektywne urządzenia grzewcze wyposażone w nowoczesny palnik służący do spalania pelletu drzewnego. Sterownik PPID obsługuje 4 pompy (C.O., C.W.U., obiegową i podłogową).

UWAGA

Eksploatacja kotła przy temperaturze wody zasilającej poniżej 60°C powoduje skraplanie się pary wodnej zawartej w spalinach, a wykroplony kondensat osadza się na ściankach kotła powodując jego korozję. W początkowej fazie eksploatacji nowego kotła może dojść do zwiększonego wykraplania się wyżej wymienionego kondensatu oraz jego wycieku z popielnika i wyczystki dolnej na posadzkę kociłowni. Kocioł uszkodzony w wyniku korozji niskotemperaturowej nie podlega naprawie gwarancyjnej.

1. ZASTOSOWANIE

Kocioł stalowy wodny centralnego ogrzewania DREW-MET typu BIOTEC LUX jest kotłem niskotemperaturowym, dlatego też, temperatura wody grzewczej na wyjściu z kotła nie może przekraczać 90°C, a ciśnienie robocze 1,5 bar. Przeznaczony jest do pracy w instalacjach wodnych centralnego ogrzewania systemu otwartego grawitacyjnych lub pompowych, posiadających zabezpieczenia zgodne z odpowiednimi przepisami, a w szczególności PN-91/B-02413 i BN-71/8864-27 dotyczących zabezpieczeń urządzeń ogrzewania wodnego systemu otwartego oraz naczyń wzbiorczych. Kotły te mogą również współpracować z instalacją ciepłej wody za pośrednictwem wymiennika ciepła. Instalowane zgodnie z zaleceniami niniejszej instrukcji nie podlegają odbiorowi przez Urząd Dozoru Technicznego. Kotły DREW-MET typu BIOTEC LUX poleca się szczególnie do ogrzewania mieszkań w domach jednorodzinnych, pawilonów handlowych, hal produkcyjnych itp. Podstawą doboru kotła jest bilans ciepła sporządzony zgodnie z obowiązującymi przepisami krajowymi oraz unijnymi.

ZASTOSOWANY „ECO-PALNIK” JEST AUTOMATYCZNYM I BEZOBSŁUGOWYM PALNIKIEM NA PELLEcie DRZEWNY. URZĄDZENIE CECHUJE SIĘ NISKĄ EMISJĄ SPALIN I MAŁĄ ILOŚCIĄ PRODUKTU SPALANIA (POPIOŁU) DZIĘKI CZEMU JEST PRODUKTEM EKOLOGICZNYM.

1.1 Paliwa

Podstawowym paliwem jest granulata z trocin pellet – klasa C1 zgodnie z normą PN-EN 303-5:2012 o następujących parametrach: 1. Średnica granulatu 6 mm, 2. Długość granulatu 3,15-40 mm, 3. Wartość opałowa > 18000 kJ/kg, 4. Zawartość wilgoci do 6,2 %, 5. Zawartość siarki – 0,0%, 6. Zawartość popiołu do 0,3%, 7. gęstość nasypowa >600 kg/m³.

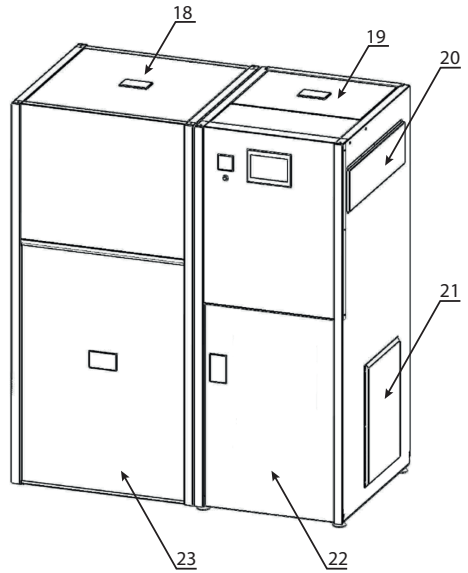
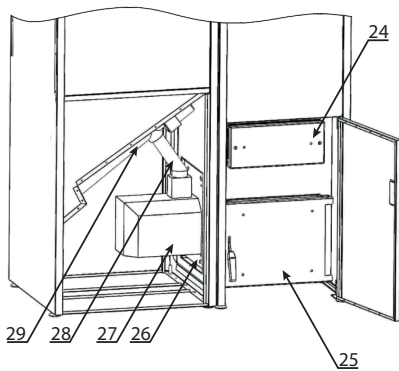
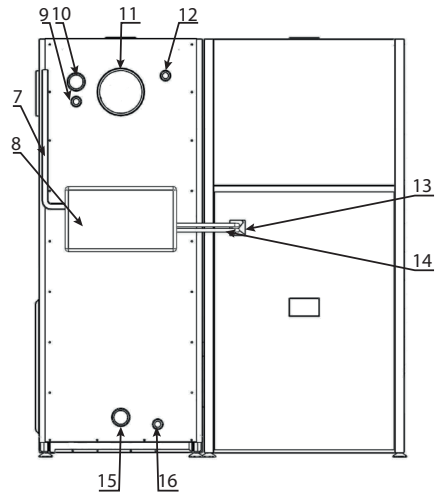
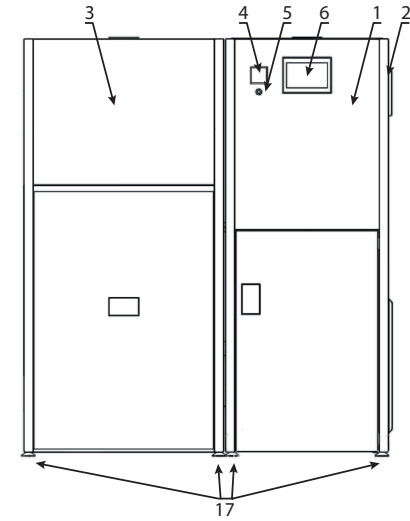
1.2 Wykaz wyposażenia

Kotły centralnego ogrzewania DREW-MET dostarczane są w stanie zmontowanym, wraz z drzwiczkami zasypowymi, paleniskowymi i popielnikowymi oraz izolacją termiczną wykonaną z wełny mineralnej, pokrytą płaszczem ochronnym z blachy stalowej zabezpieczoną powłoką lakierniczą. Do wyposażenia standardowego należą: sterownik kotła wraz z dmuchawą, termometr analogowy, łopatką do popiołu, ożóg, oraz zespół PALNIKA z zasobnikiem.

1.3 Transport kotła

Podnoszenie i opuszczanie kotła powinno odbywać się przy użyciu podnośników mechanicznych. Przy przewożeniu kocioł należy zabezpieczyć przed przesunięciami i przechyłami za pomocą pasów, klinów lub klocków drewnianych. Kocioł należy transportować w pozycji pionowej.

2. BUDOWA KOTŁA – schemat wraz z opisem



Oznaczenie rysunku technicznego

1.	Kocioł	16.	Króciec spustowy
2.	Izolacja termiczna	17.	Stopki poziomujące
3.	Zasobnik paliwa	18.	Kłapa zasobnika
4.	Termometr analogowy	19.	Maskownica wyczystki górnej
5.	Czujnik STB	20.	Osłona serwisowa mechanizmu czyszczenia płomieniówek
6.	Panel sterownika		
7.	Przewody panelu sterownika	21.	Osłona dekla bocznego
8.	Sterownik	22.	Drzwi zewnętrzne izolowane
9.	Mufa czujnika temperatury kotła	23.	Osłona serwisowa palnika
10.	Króciec wody gorącej	24.	Wyczystka przednia
11.	Czopuch	25.	Drzwi popielnikowe
12.	Mufa zaworu bezpieczeństwa	26.	Kołnierz przyłączeniowy
13.	Przepust przewodów palnika	27.	Palnik
14.	Przewody palnika	28.	Spiro-rura bezpiecznik palnika
15.	Króciec wody powrotnej	29.	Podajnik paliwa

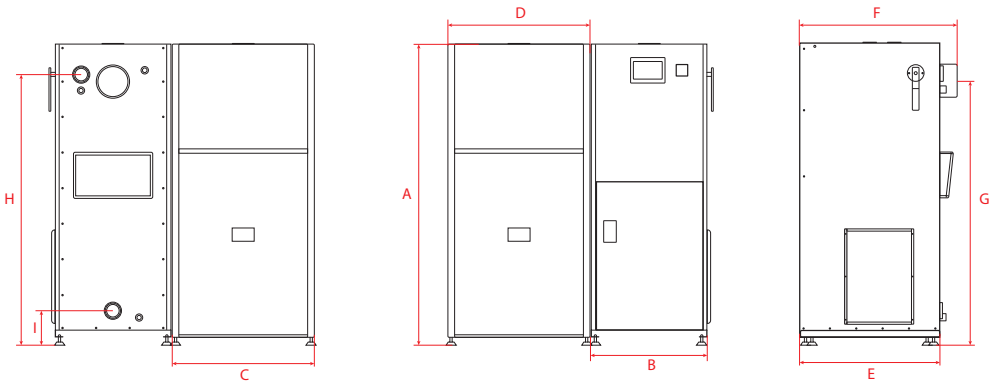
BIOTEC LUX to w pełni ekologiczny kocioł przystosowany do spalania pelletu z nowoczesną metodą regulacji za pomocą zaawansowanego sterownika PID. Wielofunkcyjny regulator kotła pozwala na pełną kontrolę stopnia dozowania paliwa, kontrolę procesu automatycznego rozpalania paliwa (pelletu) oraz parametrów procesu spalania. Dzięki temu spalanie biomasy jest dokładne. Automatyczny zapłon paliwa, wygaszenie paleniska oraz system podtrzymania ognia po osiągnięciu żądanej temperatury, zapewnia możliwość ciągłej pracy kotła oraz współpracy z zasobnikiem C.W.U. w okresie letnim. Konstrukcja została zaprojektowana tak aby nie pozostawiać żadnych kompromisów. Podczas spalania pelletu na palniku będą zachowane optymalne warunki spalania co gwarantuje wysoką sprawność kotła. W wersji podstawowej kotła, wewnętrzna powłoka płaszczka wykonana jest ze stali kotłowej P265GH o grubości 6mm. Natomiast na zewnętrzną powłokę zastosowano blachę stalową S235JR o grubości 4mm. Poziome i pionowe kanały konwekcyjne i dymowe, oraz ruszta wodne służą do maksymalnego odbioru ciepła. Zastosowane drzwiczki wykonane są z blachy konstrukcyjnej, uszczelnione sznurem termoizolacyjnym. Pomiędzy drzwiczkami zewnętrznymi paleniska na ruszcie wodnym a samym paleniskiem znajduje się żeliwna kratka chroniąca przed żarem. W tylnej części kotła znajduje się czopuch który odprowadza spaliny z kotła do komina. Wewnątrz niego znajduje się przepustnica spalin którą reguluje się za pomocą pokrętła zewnętrznego. Kocioł obudowany jest z zewnątrz osłonami blaszanymi wewnątrz których znajduje się izolacja cieplna wykonana z waty mineralnej.

Temperatura graniczna kotła wynosi 90°C.

UWAGA

Szczegółowy opis budowy, pracy i eksploatacji sterownika, wentylatora oraz zespołu podającego znajduje się w dołączonych do niniejszej dokumentacji instrukcjach obsługi tych urządzeń. Należy bezwzględnie przestrzegać zaleceń instrukcji producenta sterownika, wentylatora i podajnika.

3. CHARAKTERYSTYKA TECHNICZNA



Znamionowa moc cieplna kW	13	18	23
A – wysokość kotła, zasobnika	1350*	1350*	1350*
B – szerokość kotła	530	550	570
C – szerokość zasobnika	650	650	650
D – szerokość całkowita (kocioł + zasobnik)	1200	1220	1240
E – długość kotła, zasobnika	640	640	640
F – długość całkowita kotła	720	720	720
G – wysokość do środka czopucha	1175*	1175*	1175*
H – wysokość do środka zasilania	1205*	1205*	1205*
I – wysokość do środka powrotu	120*	120*	120*
Pojemność zasobnika dm ³	290	290	290
Przekrój czopucha (mm)	150	150	150

* wymiary A,G,H,I można regulować za pomocą dołączonych stopek, posiadają one zakres regulacji od +15do +40mm.

Wymiary A-I podane są w milimetrach. +/- 5mm

DREWMET Stanisław Lubera Sp.k. ul. Zbożowa 34, 36-100 Kolbuszowa zastrzega sobie prawo wprowadzania bez uprzedzenia zmian parametrów technicznych, wymiarów kotłów, wyposażenia i specyfikacji oferowanych towarów. Zawarte w niniejszej ulotce informacje nie stanowią zapewnienia w rozumieniu art.4 ust. 3 i 4 (Ustawy z dn. 27 lipca 2002 roku, o szczególnych warunkach sprzedaży konsumenckiej oraz o zmianie

4. INSTALACJA KOTŁA

Przed przystąpieniem do ustawienia i podłączenia kotła do instalacji centralnego ogrzewania i kanału kominowego należy dokładnie zapoznać się z instrukcją obsługi kotła i załączonej DTR urządzenia podającego, należy sprawdzić, czy wszystkie podzespoły są sprawne.

4.1. Dobór kotła do instalacji grzewczej

Podstawą doboru kotła do instalacji centralnego ogrzewania jest bilans cieplny ogrzewanych pomieszczeń sporządzony zgodnie z normą PN-B-03406:1994 „Ogrzewnictwo. Obliczanie zapotrzebowania na ciepło pomieszczeń o kubaturze do 600 m³” przez uprawnionego projektanta budynku. W przypadku metody szacunkowej (przybliżonej) należy uwzględnić jak największą liczbę potencjalnych czynników wpływających na straty i na zyski ciepła w obiekcie, tak, aby dobrana moc kotła odpowiadała rzeczywistemu zapotrzebowaniu na energię cieplną. Zaleca się, aby moc nominalna kotła była równa obliczeniowemu zapotrzebowaniu ciepła dla ogrzewanego budynku. Wówczas nawet w ekstremalnych warunkach pogodowych (temperatura zewnętrzna ok. - 20°C) można zapewnić komfort cieplny w ogrzewanych pomieszczeniach. Kocioł należy dobrać w zależności od zapotrzebowania cieplnego budynku przy zapewnieniu komfortu cieplnego. Dobór mocy kotła zależy od wielu czynników, w tym m.in. grubości ścian, ocieplenia budynku, szczelności okien i drzwi, rodzaju zastosowanych szyb, jak również od strefy klimatycznej, w której znajduje się budynek. Dobranie kotła BIOTEC LUX o zbyt dużej mocy będzie powodowało większe zużycie paliwa i większe koszty eksploatacji, natomiast kocioł o zbyt małej mocy nie spełni oczekiwań i nie zapewni komfortu cieplnego. Szacunkowy dobór mocy grzewczej kotła można oprzeć na wzorze:

$$Q_{\text{kotła}} = F_{\text{OGRZ}} \cdot q$$

$Q_{\text{kotła}}$ – moc grzewcza kotła [kW]

F_{OGRZ} – powierzchnia ogrzewana [m²]

q – jednostkowe zapotrzebowanie ciepła [kW/m²]

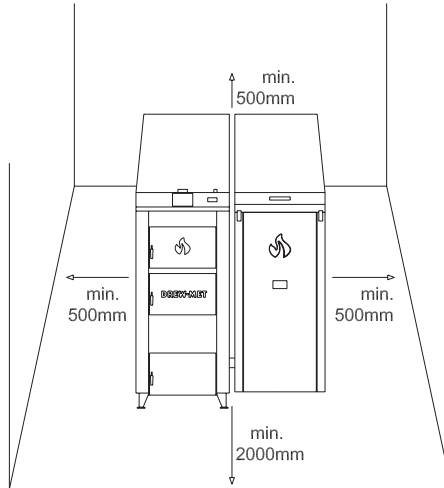
4.2. Wymagania dotyczące kotłowni oraz ustawienia kotła

Zgodnie z normą PN-87/B-02411 „Kotłownie wbudowane na paliwo stałe” oraz zgodnie z Rozporządzeniem Ministra Infrastruktury z dnia 12 kwietnia 2002 r (Dz.U. z 2002 Nr 75 poz. 690) w sprawie warunków technicznych jakim powinny odpowiadać budynki. Kocioł na paliwo stałe powinien być zainstalowany w wydzielonym pomieszczeniu, kotłowni (np. piwnica, pomieszczenie na poziomie terenu lub poziomie ogrzewanych pomieszczeń – w tym ostatnim przypadku tylko do mocy 25 kW). Kocioł powinien stać na ognioodpornym podłożu i nie wymaga fundamentu. Dopuszcza się ustawienie kotła na podmurówce o wysokości nie mniejszej niż 50 mm. Odległość przodu kotła do przeciwległej ściany kotłowni powinna być co najmniej 0,5 m większa niż długość kotła jednak nie mniejsza niż 2 m. Odległość tyłu kotła od ściany kotłowni powinna być równa co najmniej długości przyłącza. Odległość boku kotła od ściany kotłowni nie może być mniejsza niż 0,5 m.

UWAGA

Należy zachować bezpieczną odległość, minimum 400 cm od materiałów łatwopalnych.

KLASY PALNOŚCI	MATERIAŁY
A – niepalne	beton, cegły, piaskowiec, tynk wykonany z materiału niepalnego, granit
B – trudnopalne	włókno szklane, podłoże cementowo drewniane
C ₁ – trudnopalne	drewno dębowe, drewno bukowe, sklejki
C ₂ – średniopalne	drewno sosnowe, drewno żwirkowe i modrzewiowe, korek, podłoże z gumy
C ₃ – łatwopalne	asfalt, masy celulozowe, poliuretan, polistyren, polietylen, plastik, PCV

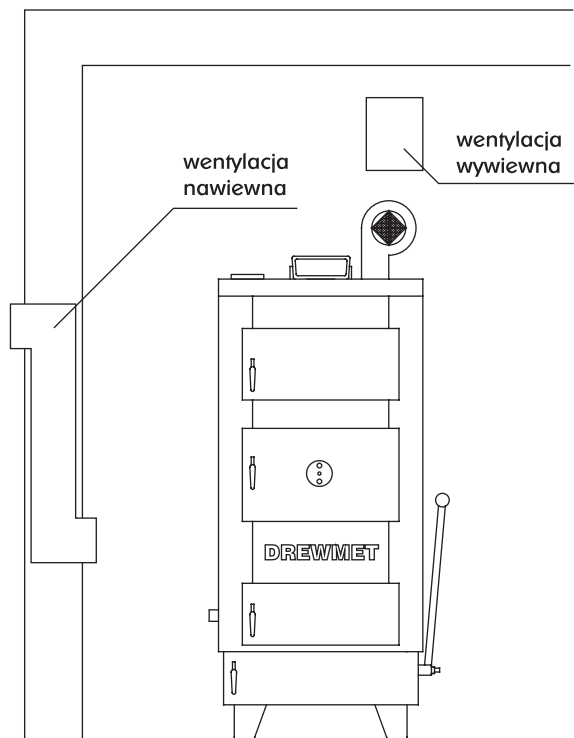


4.3. Wentylacja kotłowni

Pomieszczenie w którym będzie ustawiony kocioł powinno posiadać dwa otwory wentylacyjne: kanał nawiewny o przekroju nie mniejszym niż 50% powierzchni przekroju komina, lecz nie mniej niż 21 x 21cm z wylotem w tylnej części kotłowni oraz kanał wywiewny o przekroju nie mniejszym niż 14 x14 cm z otworem umieszczonym pod sufitem kotłowni. Brak wentylacji nawiewnej lub jej niedrożność jest najczęstszą przyczyną nieprawidłowej pracy kotła np. Dymienie, rosenie kotła, niemożliwość uzyskania wyższej temperatury. Wentylacja wywiewna ma za zadanie odprowadzanie z pomieszczenia zużytego powietrza i szkodliwych gazów.

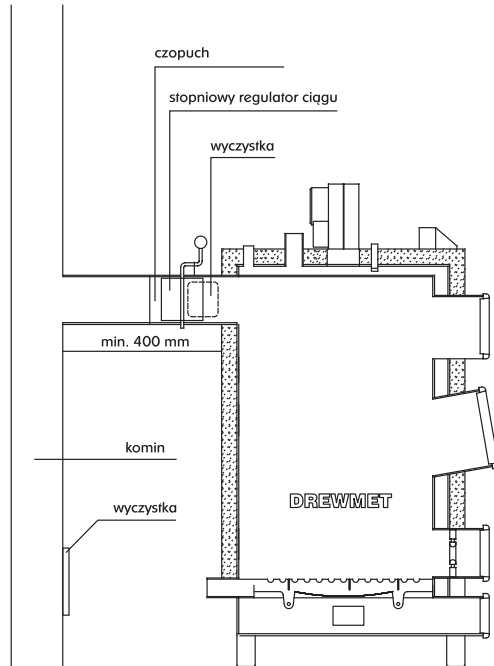
UWAGA

W pomieszczeniu, w którym zainstalowano kocioł zabrania się stosowania wyciągowej wentylacji mechanicznej.



4.4. Podłączenie kotła do komina

Przewody kominowe powinny być wykonane zgodnie z wymaganiami normy PN-87/B-02411 i PN-89/B-10245 „Przewody dymowe, spalinowe i wentylacyjne murowane z cegły. Wymagania i badania przy odbiorze” oraz Rozporządzenia Ministra Infrastruktury z dnia 12.04.2002 (Dz.U. Nr 75). Czopuch kotła należy podłączyć do komina za pomocą łącznika spalin wykonanego z blachy stalowej, który należy nasadzić na wylot czopucha, osadzić w kominie i uszczelnić. Łącznik powinien wznosić się lekko ku górze (minimum 1%). Jeżeli ze względów budowlanych czopuch kotła będzie miał długość przekraczającą 400 mm, zaleca się izolowanie czopucha izolacją cieplną. Komin powinien zapewnić odpowiedni ciąg dla prawidłowej pracy kotła. Najmniejsze dopuszczalne wymiary przekroju komina murowanego należy przyjąć jako 140x210 mm. Przekrój kominów stalowych nieizolowanych cieplnie powinien być o 20% powiększony. Kminy z rur stalowych powinny być wyższe o 15-20% od kominów murowanych. Komin, do którego podłączony jest kocioł musi być szczelny oraz wolny od innych połączeń. Zaleca się izolowanie komina izolacją cieplną. Kotły typu BIOTEC LUX należy montować zgodnie z obowiązującym rozporządzeniem Ministerstwa Infrastruktury – Dz.U. 2002 nr 75 poz.690, Dz.U. 20009 nr.56 poz.461.


UWAGA

Kocioł musi być podłączony wyłącznie do samodzielnego kanału kominowego zapewniający uzyskanie wymaganego ciągu.

Stan techniczny komin, do którego ma być podłączony kocioł powinien ocenić kominiarz.

UWAGA

Dla kotłów typu BIOTEC LUX należy stosować wkład kominowy ze stali odpornej na korozję (stal kwasoodporna), zachowując wymagany przekrój kanału kominowego.

Dobór wysokości i przekroju komin

Moc kotła [kW]	13	18	23
Powierzchnia grzewcza [m ²]	1,5	1,9	2,3
Minimalna wysokość komin [m]	5	5	6
Minimalny przekrój komin [cmxcm]	18x18	18x18	21x21

4.5. Połączenie z instalacją grzewczą

UWAGA

Wykonana instalacja centralnego ogrzewania musi spełniać wymagania polskich norm PN-91/B02413 i BN-71/886427 dotyczących zabezpieczenia urządzeń ogrzewania wodnych systemu otwartego oraz naczyń wzbiorczych.

W celu prawidłowego połączenia kotła z instalacją grzewczą należy stosować się do poniższych wytycznych:

1. Kocioł powinien być połączony z instalacją grzewczą za pomocą złączy śrubunkowych.
2. Z instalacji grzewczych, w których ogrzewana woda jest używana do celów grzejnych nie można pobierać wody z układu grzejnego do innych celów, a ciśnienie robocze nie może być większe od ciśnienia dopuszczalnego dla stosowanych urządzeń i elementów instalacji.
3. Zabezpieczenie instalacji ogrzewania wodnego systemu otwartego powinno składać się z urządzeń zabezpieczających podstawowych i uzupełniających oraz osprzętu zgodnie z PN-91/B-02413.
4. Wewnętrzna średnica rury bezpieczeństwa powinna wynosić min. 25 mm.
5. Wewnętrzna średnica rury wzbiorczej powinna wynosić min. 25 mm.
6. Rura bezpieczeństwa i rury wzbiorczej na całej swej długości (z wyjątkiem odcinków pionowych) powinny być prowadzone bez zasyfonowań, ze spadkiem równym co najmniej 1% w kierunku kotła, zmiany kierunku prowadzenia rur powinny być wykonane łukami o promieniach osi min. 2d, gdzie d – średnica zewnętrzna rury.
7. Wewnętrzna średnica rury przelewowej nie powinna być mniejsza niż wewnętrzna średnica rury wzbiorczej i bezpieczeństwa.
8. Wewnętrzna średnica rury odpowietrzającej i sygnalizacyjnej powinna wynosić min. 15 mm.
9. Sprawdzić działanie urządzenia sterującego, zespołu podającego i prawidłowe wykonanie instalacji elektrycznej.
10. Sprawdzić stan izolacji cieplochronnej układu bezpieczeństwa.
11. W celu zwiększenia trwałości kotła zaleca się stosowanie układów mieszających dla uzyskania minimalnej temperatury na kotle 60°C, a w układzie wody powrotnej nie mniej niż 45°C.
12. Montaż kotła należy powierzyć osobie lub firmie o właściwych kwalifikacjach i uprawnieniach. W interesie użytkownika leży dopilnowanie, by montaż kotła dokonano zgodnie z obowiązującymi przepisami, a także by firma montująca udzieliła gwarancji na prawidłowość i dobrą jakość wykonanych robót, co powinno zostać potwierdzone pieczęcią i podpisem na karcie gwarancyjnej kotła.
13. Zastosować naczynie wzbiorcze systemu otwartego o pojemności min. 4-7% całej objętości instalacji grzewczej.
14. Rura bezpieczeństwa o średnicy uzależnionej od mocy cieplnej kotła.
15. Naczynie przelewowe musi być połączone z rurami: wzbiorczą, sygnalizacyjną przelewową i odpowietrzającą.
16. Maksymalna wysokość zamontowania naczynia wzbiorczego powinna wynosić 12-15 m.
17. W przypadku montażu w systemie zamkniętym należy zastosować zawór termiczny dwufunkcyjny – model DBV, grupę bezpieczeństwa naczynia oraz zawór bezpieczeństwa 1,5 bar. (rys.4)

UWAGA

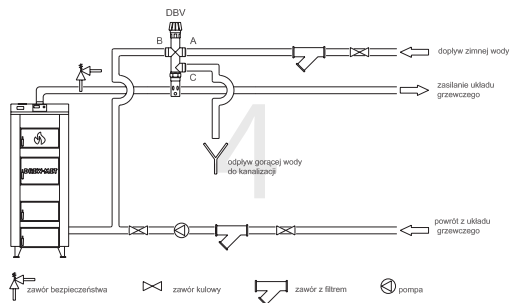
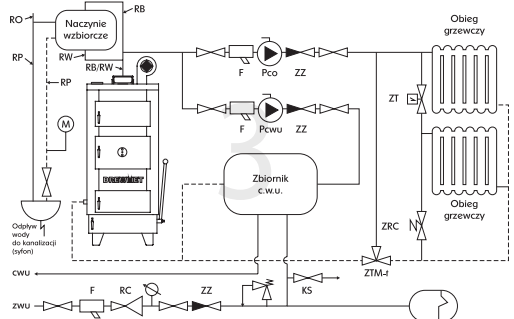
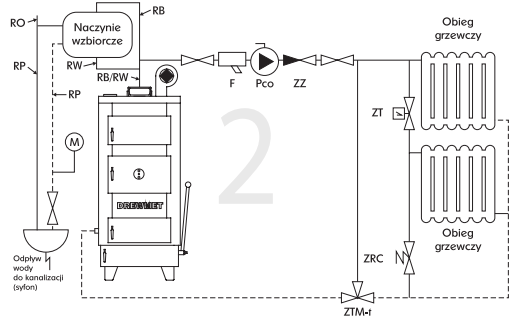
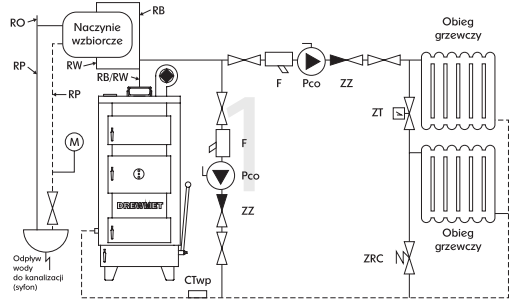
Instalacja z zastosowaniem zaworów mieszających 3 lub 4-drogowych znacznie wydłuży żywotność kotła dzięki zmniejszeniu ryzyka korozji. Nadmiar ciepłej wody zostanie wrócony przez powrót do kotła dzięki czemu można utrzymywać temp. 60°C bez dodatkowych strat w opale.

Przykładowe schematy podłączenia hydraulicznego:

1. Centralne ogrzewanie typu grzejnikowego z jednym obiegiem grzewczym i pompą mieszającą.
2. Centralne ogrzewanie typu grzejnikowego z jednym obiegiem grzewczym i zaworem mieszającym
3. Centralne ogrzewanie typu grzejnikowego z jednym obiegiem grzewczym, zaworem mieszającym i podgrzewaczem pojemnościowym ciepłej wody.
4. Układ zamknięty z podłączeniem zaworu
5. DBV.

Legenda:

- co – centralne ogrzewanie
- cwu – ciepła woda użytkowa
- RW – rura wzbiorcza
- RB – rura bezpieczeństwa
- RP – rura przelewowa
- RS – rura sygnalizacyjna
- RO – rura odpowietrzająca
- Pco – pompa obiegowa c.o.
- Tp – termostat pokojowy
- F – filtr
- ZZ – zawór zwrotny
- ZT – zawór termostatyczny grzejnikowy
- ZB – zawór bezpieczeństwa
- ZRC – zawór różnicowy ciśnienia
- NPW – naczynie przeponowe wody użytkowej
- KS – zawór spustowy
- O – odpowietznik
- RC – reduktor ciśnienia
- zwu – zimna woda użytkowa
- M – manometr



W Przypadku zaworu DBV przyłączenia nie wolno odcinać (zamykać) ręcznie. Instalacji może dokonać wyłącznie osoba do tego przeszkolona. Dla sprawnego funkcjonowania termicznego zaworu bezpieczeństwa, konieczne jest zachowanie przewidzianych warunków jego instalacji oraz zachowanie kierunku przepływu oznaczonego na korpusie zaworu.

4.6. Zasilenie kotła wodą

Przed rozpaleniem kotła należy całą instalację centralnego ogrzewania wraz kotłem, napełnić wodą tak, aby woda pojawiła się w rurze sygnalizacyjnej naczynia wzbiorczego. Woda użyta do napełnienia instalacji powinna być zmiękczona, co najmniej do wartości 2 oN. Powinna mieć odczyn obojętny (pH=7). Należy kontrolować ilość wody w instalacji, a w przypadku nieznacznych ubytków należy uzupełniać wodę. Jeżeli zauważymy znaczny ubytek wody, należy niezwłocznie zlokalizować przeciek i usunąć go. Zastosowanie twardej wody prowadzi do nagromadzenia osadów wewnątrz płaszcza wodnego i uszkodzenia kotła oraz pogorszenia jego sprawności. Pod żadnym pozorem nie można dolewać wody podczas pracy kotła. W takiej sytuacji należy niezwłocznie wygasić kocioł przez wygarnięcie paliwa i żaru po otwarciu drzwiczek popielnika. W żadnym przypadku nie wolno wygaszać kotła wodą lub środkami gaśniczymi – grozi wybuchem. Podczas wygaszania kotła należy zachować szczególną ostrożność. Po wygaszeniu pozostawić kocioł do wystudzenia. Po usunięciu ewentualnej awarii napełnić instalację wodą.

UWAGA

Niedopuszczalne jest uzupełnianie wody w instalacji w czasie pracy kotła, zwłaszcza gdy kocioł jest silnie rozgrzany, ponieważ w ten sposób można spowodować jego uszkodzenie lub pęknięcie. Uzupełnienie wody w instalacji jest wyłącznie konsekwencją strat przez wyparowanie. Inne ubytki np. nieszczelność instalacji są niedopuszczalne, grożą wytwarzaniem kamienia kotłowego co w efekcie prowadzi do trwałego uszkodzenia kotła.

4.7. Instalacja elektryczna

UWAGA

Zapoznaj się z instrukcją sterownika! Przed dokonaniem jakichkolwiek czynności związanych z zasilaniem (podłączenie przewodów, instalacja urządzenia, itp.) należy upewnić się, że regulator nie jest podłączony do sieci! Montażu powinna dokonać osoba posiadająca odpowiednie uprawnienia elektryczne. Przed uruchomieniem sterownika należy dokonać pomiaru skuteczności zerowania siłników elektrycznych, kotła oraz pomiaru izolacji przewodów elektrycznych.

Montażu powinna dokonywać osoba z odpowiednimi uprawnieniami! Urządzenie w tym czasie nie może być pod napięciem (należy upewnić się, że wtyczka jest wyłączona z sieci)! Błędne podłączenie przewodów może spowodować uszkodzenie regulatora! Sterownik ST-48 musi być stosowany pod zabudowę kotła, tak aby nie było dostępu do listew montażowych kabli. Regulator nie może pracować w układzie zamkniętym centralnego ogrzewania. Muszą być montowane zawory bezpieczeństwa, zawory ciśnieniowe, zbiornik wyrównawczy, zabezpieczające kocioł przed zagotowaniem wody w układzie centralnego ogrzewania.

4.8. Instalacja zespołu podającego

Montażu powinna dokonywać osoba z odpowiednimi uprawnieniami.

5. ROZPALANIE I EKSPLOATACJA KOTŁA

Rozpalanie w zimnym kotle należy rozpocząć po upewnieniu się, że instalacja jest prawidłowo napełniona wodą oraz, że woda w instalacji nie zamarzła, a także sprawdzić czy przepustnica czopucha jest otwarta. Przed rozpaleniem kotła należy zaprogramować regulator zgodnie z instrukcją obsługi producenta regulatora.

Palenie podajnikiem: Napełnić podajnik granulatem do momentu przesypania pelletu do palnika, aby uruchomić funkcję napełniania należy wcisnąć na ok. 5 sekund przycisk START (do momentu pojawienia się na wyświetlaczu napisu NAPEŁNIANIE). Pierwsze napełnianie podajnika może trwać od kilku do kilkunastu minut. Sterownik automatycznie przerwie proces napełniania po upływie 10 minut. Jeśli podajnik nadal jest niepełny (pellet się nie przesywał w kierunku palnika), czynność napełniania należy powtórzyć. Proces napełniania można przerwać w dowolnym momencie naciskając przycisk STOP. Aby uzyskać pożądaną efekt spalania pellets powinien być o właściwościach ustalonych przez producenta:

- granulāt z trocin i wiórów drzewnych tzw. pellet wykonany zgodnie z PN-EN 14961-2:2011 klasa A1,
- średnica granulatu 6-8mm,
- długość granulatu 3,15-40 mm,
- wilgotność poniżej 10% i,
- wartość opałowa: 16,5-19MJ/kg
- zawartość siarki do 0,03%,
- zapozielenie do 0,7%,
- gęstość nasypowa większa niż 580 kg/m

UWAGA

W czasie rozpalania zimnego kotła może wystąpić zjawisko skraplania się par na ściankach kotła. W takim przypadku nie należy kotła wygaszać lecz dalej eksploatować w temperaturach przekraczających 60°C na kotle co spowoduje zanik zjawiska. W przypadku nowego kotła w zależności od warunków atmosferycznych i temperatury wody w kotle powyższe zjawisko może trwać nawet kilka dni. Przy jakimkolwiek podejrzeniu możliwości zamarznięcia wody w instalacji, przed rozpaleniem kotła, należy sprawdzić drożność rur bezpieczeństwa prowadzących do naczynia zbiorczego. W tym celu należy dolewać wodę do kotła, aż do momentu uzyskania przelewu rurą sygnalizacyjną z naczynia zbiorczego. W przypadku braku drożności rur bezpieczeństwa zabrania się rozpalania kotła.

Instalację należy wykonać zgodnie z wymogami wg norm PN91/B-02413 uwzgl. Rozporządzenie Ministra Infrastruktury Dz.U.2009.nr56.poz.461

Przykładowy dobór temperatury na kotle w zależności od temperatur na zewnątrz budynku

Temperatura zewnętrzna [°C]	-25	-20	-15	-10	-5	0	5	10
Temperatura wody w kotle [°C]	~86	~80	~75	~70	~65	~56	~55	~55

6. AWARYJNE ZATRZYMANIE KOTŁA

W sytuacjach awaryjnych może zająć potrzeba szybkiego zatrzymania kotła. Należy pamiętać, że kocioł pracuje dzięki rozpalonemu paliwu, dlatego też tę operację należy wykonywać z zachowaniem szczególnej ostrożności, używając ubrań ochronnych. Bezwzględnie należy używać odpowiednich rękawic. Urządzenia elektryczne należy odłączyć od zasilania. Do wygaszania pod żadnym pozorem nie wolno używać wody, gdyż grozi to wybuchem, poparzeniem i zatruciem. Podczas awaryjnego wygaszania należy zadbać o dobrą wentylację kotłowni, zalecamy otwarcie okien i drzwi. Jeżeli warstwa żaru nie jest zbyt duża można wygarnąć go z kotła przy pomocy łopatk i pogrzebacza. W tym celu pod dolne drzwi należy podłożyć metalowe wiadro lub inny niepalny pojemnik. Po opróżnieniu kotła należy otworzyć wszystkie drzwi. Kocioł można również wygasić zasypując żar suchym piaskiem. W tym celu należy otworzyć środkowe drzwiczki i za pomocą łopaty lub wiadra sypać piach do komory spalania do momentu całkowitego zasypania żaru. Gdy żar zostanie całkowicie zasypany zamykamy drzwiczki i przepustnicę spalin. Przed otwarciem kotła należy otworzyć przepustnicę.

7. CZYSZCZENIE I KONSERWACJA

Regularne i staranne czyszczenie kotła jest niezbędnym warunkiem jego bezawaryjnej pracy. Zbyt gruba warstwa osadu powoduje zmniejszenie przejmowania ciepła od spalin, a w konsekwencji zmniejszenie sprawności kotła, może nawet być przyczyną uszkodzenia kotła. Okresowe przeglądy kotła należy wykonać raz w roku w okresie postoju kotła. Poważniejsze naprawy kotła wynikłe z wadliwej eksploatacji, zaistniałych awarii lub uszkodzeń mechanicznych powinny być wykonywane niezwłocznie po ich stwierdzeniu przez rzemieślnika z kwalifikacjami. Trzymanie należytej sprawności cieplnej kotła wymaga okresowego czyszczenia. Należy systematycznie usuwać sadzę i osady smoliste ze ścian komory spalania, kanałów przewodu konwekcyjnego, przewodów dymowych i czopucha. Drzwiczki wyczystne umożliwiają dostęp do przewodu konwekcyjnego i przewodów dymowych. Komorę spalania można oczyścić częściowo poprzez drzwiczki zasypowe i częściowo przez drzwiczki popielnika. Wyczyszczenie wnętrza czopucha możliwe jest po uprzednim odkręceniu pokrywy wyczystnej na jego boku. W przypadku wystąpienia na ruszcie zeskorpupiałych produktów spalania w postaci szlaki, kamienia, żużla zachodzi niekiedy konieczność ręcznego oczyszczenia rusztu przy pomocy osprzętu. W zakres czyszczenia kotła wchodzi również okresowe, zależnie od potrzeb, usuwanie popiołu ze skrzynki popielnika oraz czyszczenie dna kotła z resztek rozsypanego popiołu. Zwłaszcza w kotle z napowietrzaniem ponieważ może to spowodować zasypanie kanału dolotowego powietrza z dmuchawy i zablokowanie przepustnicy znajdującej się w tym kanale. Wszelkie czynności związane z czyszczeniem wewnętrznych komór kotła i czopucha powinny być wykonywane z zachowaniem należytej ostrożności po wygaszeniu i ostudzeniu kotła.

8. ZAKOŃCZENIE PALENIA

Po zakończeniu sezonu grzewczego kocioł należy starannie wyczyścić, usunąć z niego resztki paliwa, popiołu oraz nagary zawierające resztkę siarki, a następnie przeprowadzić konserwację. Nie wolno spuszczać z kotła wody. Po przeglądnięciu kotła drobne usterki można usunąć we własnym zakresie. Poważniejsze naprawy może wykonać fachowiec posiadającemu niezbędne uprawnienia i kwalifikacje. Jeśli kocioł jest nadal na gwarancji, a usterki wynikają z winy producenta należy zgłosić kocioł do naprawy w ramach reklamacji. W okresie letnim w trakcie postoju drzwiczki należy pozostawić otwarte. W przypadku zainstalowania kotła w chłodnych i wilgotnych pomieszczeniach w okresie letnim należy kocioł zabezpieczyć przed wilgocią poprzez wstawienie do jego wnętrza materiału absorbującego wilgoć, np. wapna palonego. Konserwacja podajnika i elektroniki warunkowana jest od producenta tych podzespołów – informacje powinny znajdować się w odpowiedniej instrukcji obsługi.

9. ZASADY BHP PRZY OBSŁUDZE KOTŁA

- Nie wolno instalować żadnych zaworów ani innej armatury zmniejszającej przekrój na przewodach hydraulicznych łączących kocioł z naczyniem zbiorczym.
- W żadnym przypadku nie wolno przekraczać maksymalnego ciśnienia pracy kotła 0,15 Mpa.
- Naczynie zbiorcze, rura zbiorcza, rura przelewowa i sygnalizacyjna nie mogą być narażone na zamarznięcie, powinny znajdować się całkowicie lub częściowo w pomieszczeniu, w którym temperatura nie może spadać poniżej 0°C.
- Przed rozpaleniem kotła należy upewnić się, czy poziom wody w naczyniu zbiorczym jest właściwy i czy woda nie jest zamarznięta.
- Przed rozpaleniem kotła, a także po każdorazowym wejściu do kotłowni upewnić się, że wentylacja w kotłowni działa prawidłowo.
- W pomieszczeniu kotłowni nie wolno stosować wentylacji mechanicznej wywiewnej.
- Pomieszczenie kotłowni powinno być uporządkowane, w szczególności należy zadbać o to aby zawsze był zapewniony dostęp do kotła z każdej strony, nie wolno gromadzić w pobliżu kotła materiałów palnych ani niebezpiecznych.
- Do rozpalania kotła nie można używać cieczy łatwopalnych.
- Każdorazowo do obsługi kotła należy używać rękawic ochronnych.
- W momencie otwierania drzwiczek należy zachować szczególną ostrożność. Pod żadnym pozorem nie wolno zbliżać twarzy do otwartych drzwiczek rozpalonego kotła.
- Jeżeli zaistnieje konieczność otwarcia drzwiczek należy (np. załadunek paliwa, kontrola spalania):
 - ustawić przepustnicę czopucha na pełny prześwit,
 - zamknąć klapę drzwiczek popielnika,
 - zwołać zacisk drzwiczek zasypowo-wyczystnych i powoli je otwierać.
- Nie wolno dopuszczać do zagotowania wody w kotle. Temperatura wody w kotle nie może przekraczać 90°C.
- Pod żadnym pozorem nie wolno dopuszczać do kotła świeżej wody w trakcie palenia.
- Przed przystąpieniem do rozpalania i obsługi kotła zapoznać się niniejszą dokumentacją techniczno-ruchową oraz przepisami dotyczącymi urządzenia i obsługi kotłowni niskotemperaturowej.
- Kocioł mogą obsługiwać wyłącznie osoby pełnoletnie nie będące pod wpływem alkoholu lub innych środków odurzających.
- Wszelkie poważniejsze naprawy kotła należy powierzać fachowcom posiadającym odpowiednie kwalifikacje i uprawnienia.
- Nie wolno wprowadzać żadnych zmian konstrukcyjnych kotła we własnym zakresie.
- Kocioł mogą obsługiwać tylko osoby dorosłe, które zapoznały się z niniejszą instrukcją obsługi i przeszkolone w zakresie obsługi kotła.
- Zabrania się przebywania dzieci w pobliżu kotła bez obecności dorosłych.
- Przewód zasilający i przyłączeniowy pompy c.o. oraz C.W.U. Należy prowadzić z dala od źródeł ciepła,
- Zabroniona jest ingerencja i manipulacja w części elektrycznej kotła.
- Należy stosować paliwo zalecane przez producenta od koncesjonowanych dostawców.
- Jeżeli dojdzie do przedostania się łatwopalnych gazów czy oparów do kotłowni lub podczas prac w czasie których podwyższone jest ryzyko powstania pożaru lub wybuchu np. lakierowanie lub klejenie, kocioł należy wyłączyć przed rozpoczęciem tych prac.

10. WARUNKI GWARANCJI

1. Producent udziela Kupującemu gwarancji na sprzedany wyrób na zasadach i warunkach określonych w niniejszej gwarancji. Potwierdza to pieczęcią zakładu.
2. Łącznie z warunkami gwarancji Kupującemu zostaje wydana Dokumentacja Techniczno-Ruchowa (DTR), w której określone są warunki eksploatacji kotła, sposób jego montażu oraz parametry dotyczące komina, paliwa i wody kotłowej.
3. Producent gwarantuje sprawne działanie kotła, jeżeli będzie on zainstalowany i eksploatowany zgodnie ze wszystkimi warunkami i zaleceniami zawartymi w niniejszej DTR, a w szczególności w zakresie parametrów dotyczących paliwa, komina, wody kotłowej, podłączenia do instalacji centralnego ogrzewania.
4. Gwarancją nie są objęte elementy zużywające się, w szczególności: uszczelki, sznur uszczelniający, śruby, nakrętki, rączki.
5. Niniejsza gwarancja nie obejmuje także elementów wyposażenia (sterownik, wentylator zespół podający) – wydana zostaje na nie oddzielna gwarancja producenta tych urządzeń.
6. Termin udzielenia gwarancji liczony jest od dnia wydania przedmiotu umowy Kupującemu i wynosi:
 - a) 5 lat, jeżeli montaż przedmiotu umowy kotła został dokonany przez osobę mającą do tego stosowne uprawnienia zgodnie z obowiązującymi przepisami,
 - b) 24 miesiące na osprzęt elektroniczny do kotła (sterownik i wentylator), od daty produkcji – gwarancja producenta tych urządzeń,
 - c) 24 miesiące na zespół podający – gwarancja producenta tych urządzeń,
 - d) 24 miesiące na kratkę zabezpieczającą żar.
7. Gwarancja udzielona jest na terenie Rzeczypospolitej Polskiej.
8. W okresie trwania gwarancji producent zapewnia bezpłatne dokonanie naprawy usunięcie wady fizycznej przedmiotu umowy w terminie:
 - a) 14 dni od daty dokonania zgłoszenia, jeżeli usunięcie wady nie wymaga wymiany elementów konstrukcyjnych przedmiotu umowy,
 - b) 30 dni od daty dokonania zgłoszenia, jeżeli usunięcie wady wymaga wymiany elementów konstrukcyjnych.
9. Zgłoszenie usunięcia wady fizycznej w ramach naprawy gwarancyjnej (zgłoszenie reklamacyjne) powinno być dokonane natychmiast po stwierdzeniu wystąpienia wady fizycznej, jednak nie później niż 14 dni od stwierdzenia wady.
10. Zgłoszenie reklamacyjne należy zgłaszać telefonicznie bądź pisemnie pod adresem producenta.
11. W zgłoszeniu reklamacyjnym należy podać:
 - a) typ, wielkość kotła, numer fabryczny, (dane znajdujące się na tabliczce znamionowej),
 - b) datę i miejsce zakupu,
 - c) zwięzły opis uszkodzenia,
 - d) system zabezpieczenia kotła (rodzaj naczynia wzbiorczego),
 - e) dokładny adres i numer telefonu zgłaszającego reklamację.
12. W przypadku reklamowania nieprawidłowego spalania w kotle, zasmolenia, wydobywania się dymu przez drzwiczki zasypowe do zgłoszenia reklamacyjnego powinna być bezwzględnie dołączona kserokopia ekspertyzy kominarskiej stwierdzającej spełnienie przez przewód kominowy wszystkich zawartych w niniejszej DTR warunków dla określonej wielkości kotła.
13. Zwłoka w dokonaniu naprawy nie zachodzi, jeżeli producent lub jego przedstawiciel będzie gotowy do usunięcia wady w ustalonym z Kupującym terminie i nie będzie mógł wykonać naprawy z przyczyn nie leżących po stronie producenta (np. brak odpowiedniego dostępu do kotłów, brak energii elektrycznej lub wody).
14. Dopuszcza się wymianę kotła w przypadku stwierdzenia przez Gwaranta, że nie można wykonać jego naprawy.
15. Gwarant nie ponosi odpowiedzialności za nieprawidłowy dobór kotła do wielkości ogrzewanych powierzchni. Zaleca się aby dobór kotła był dokonywany z odpowiednim biurem projektowym lub Gwarantem.

16. Gwarancją nie są objęte kotły, które uległy uszkodzeniu na skutek:
- niewłaściwego transportu dokonywanego lub zleconego przez Kupującego,
 - wadliwego montażu przez osobę nieuprawnioną, w szczególności odstępstw i unormowań zawartych w PN-91/B-02413 ogrzewnictwo i ciepłownictwo,
 - dokonywania samodzielnej, nieprawidłowej naprawy,
 - niewłaściwej eksploatacji oraz innych przyczyn nie leżących po stronie producenta,
 - korozji elementów stalowych w obrębie czopucha powstałej w wyniku długotrwałej eksploatacji kotła przy temperaturze wody zasilającej instalację poniżej 60°C,
 - nieprawidłowego funkcjonowania kotła w wyniku braku właściwego ciągu kominowego lub niewłaściwie dobranej mocy kotła,
 - szkód wynikających z braku napięcia zasilającego,
 - uszkodzeń kotła wynikających z zastosowania do zasilania instalacji c.o. wody o nieprawidłowej twardości (przepalenie blach paleniska w wyniku nagromadzenia się kamienia kotłowego).

UWAGA

Producent może obciążyć (zgodnie z obowiązującymi stawkami), kosztami dojazdu oraz czasu pracy serwisanta, związanymi z nieuzasadnionym zgłoszeniem reklamacyjnym Kupującego.

11. ZAKŁÓCENIA PRACY KOTLA

1. Nie można uzyskać zadanej temperatury:

Przyczyna	Rozwiązanie
Niewłaściwy rozruch kotła	Rozpalić wg załączonych instrukcji
Zbyt mała kaloryczność paliwa	Dodać paliwo o większej kaloryczności, bądź wymienić je na bardziej kaloryczne
Zła regulacja kotła, sterownika, dmuchawy lub/i podajnika	Dokonać regulacji wg załączonych instrukcji
Zbyt duży ciąg kominowy	Zdławienie ciągu przepustnicą zamontowaną na czopuchu
Zanieczyszczony kocioł	Wyczyścić kanały konwekcyjne kotła
Źle dobrana moc kotła do powierzchni	
Nieprawidłowo wykonana instalacja c.o.	Instalację należy poprawić

2. Występują krótkie wybuchy gazów:

Przyczyna	Rozwiązanie
Złe nastawy parametrów spalania	Wyregulować nastawy sterownika i podajnika
Zbyt duża kaloryczność opału	Dodać paliwo o mniejszej kaloryczności
Zawieranie powietrza w kominie	Zamontować nasadkę kominową
Brak odbioru ciepła z kotła	Nie zamykać zaworami wszystkich grzejników, umożliwić odbiór ciepła przez grzejniki lub bojler

3. Dymi się z drzwiczek, wyczystek:

Przyczyna	Rozwiązanie
Nieprawidłowo zamknięte drzwiczki	Dokręcić drzwiczki
Zanieczyszczona uszczelka uszczelniająca, sznur	Wyczyścić uszczelkę lub sznur
Uszkodzona uszczelka uszczelniająca, sznur	Wymienić uszczelkę lub sznur
Słaby ciąg kominowy	Sprawdzić czy komin ma odpowiednią wysokość oraz jego drożność – przeczyścić kanały dymne kotła i komina
Niedrożne otwory powietrzne retorty	Wyczyścić retortę
Okresowy spadek ciśnienia atmosferycznego	
Zbyt mały przekrój komina	Wykonać komin o wymiarach zgodnych z zaleceniami
Niewłaściwy rozruch kotła	Rozpalać wg dołączonych instrukcji
Niewłaściwe podłączenie kotła z kominem	Wykonać poprawkę

4. Dymienie z zasobnika:

Przyczyna	Rozwiązanie
Nieszczelne uszczelki klapy zasobnika	Wymienić uszczelkę
Zbyt wilgotne paliwo	Wybrać paliwo z zasobnika i zastąpić suchym
Nieszczelność między podajnikiem a kotłem	Wymienić uszczelkę
Źle ustawione parametry spalania	Skorygować ustawienia

5. Zawiesza się paliwo w zasobniku:

Przyczyna	Rozwiązanie
Mokry opał	Wybrać paliwo z zasobnika i zastąpić suchym

6. Zrywa zawleczkę zabezpieczającą podajnika:

Przyczyna	Rozwiązanie
Zbyt wilgotne paliwo	Wybrać paliwo z zasobnika i zastąpić suchym
Dostały się elementy niepożądane (np. kamienie, lub inne twarde przedmioty)	Usunąć element blokujący i zamontować nową zawleczkę.

7. Nie załącza się podajnik ślimakowy:

Przyczyna	Rozwiązanie
Brak zasilania podajnika	Sprawdzić włącznik na ślimaku, podpięcie do sieci energetycznej

8. Zrywa zawleczkę zabezpieczającą podajnika:

Przyczyna	Rozwiązanie
Paliwo niskiej kaloryczności	Zastosować paliwo o większej kaloryczności

Złe ustawienie sterownika	Zmienić ustawienie – skontaktować się z producentem w celu dobrania odpowiednich ustawień
---------------------------	-------------------------------------------------------------------------------------------

9. Paliwo jest niedopalone:

Przyczyna	Rozwiązanie
Za krótki czas podawania	Zmienić parametr podawania na większy
Paliwo niskiej jakości	Zmienić paliwo, zastosować paliwo o większej kaloryczności
Mała siła nadmuchu	Zwiększyć siłę nadmuchu

10. Z wyczystek wydostaje się woda:

Przyczyna	Rozwiązanie
Przy startowym rozruchu kotła może wystąpić tzw. „pocenie kotła”. Jest to objaw różnicy temperatur w kotle.	Przy rozruchu kotła rozpalić paliwo do temperatury 70-80°C i utrzymać ją na kotle przez kilka godzin celem osuszenia.
Zbyt niska nastawa temperatury w kotle.	Podwyższyć temperaturę kotła
Zbyt niska temperatura wody powrotnej	Zalecany montaż zaworu trójdrożnego do mieszania temperatury powrotu
Mokry opał	Wybrać paliwo z zasobnika i zastąpić suchym
Zbyt słaby ciąg kominowy	Wyczyścić komin i sprawdzić jego szczelność
Zbyt mały przekrój komina	Wykonać komin o wymiarach zgodnych z zaleceniami
Niewyczyszczony kocioł	Wyczyścić dokładnie kocioł

11. Nagły wzrost ciśnienia i temperatury:

Przyczyna	Rozwiązanie
Zamknięte zawory	Otworzyć zawory
Dmuchawa nie włącza się po osiągnięciu zadanej temperatury	Wyłączyć i włączyć sterownik, jeżeli dmuchawa dalej się nie włącza należy wyłączyć sterownik i zawiadomić serwis

UWAGA

Na rurach bezpieczeństwa niedopuszczalne jest zastosowanie zaworów I zasuw, rura ta powinna być na całej długości wolna od naprężeń I ostrych załamań, sposób ich prowadzenia jak również średnica muszą być zgodne z pn-91/b-02413. Naczynie wzbiorcze, rury bezpieczeństwa, rura wzbiorcza I przelewowa muszą być umieszczone w pomieszczeniu, w którym temperatura jest wyższa niż 0°C. Stwierdzenie braku izolacji cieplnej oraz usytuowanie naczynia wzbiorczego niezgodnie z pn91/b02413 przy reklamacjach gwarancyjnych na przecieki w okresie spadku temperatury poniżej 0°C może być podstawą do nie uznania reklamacji I odmowy naprawy lub wymiany koła C.O.

Zainstalowanie kotła poprzez wspawanie powoduje utratę gwarancji.

12. NAPRAWY GWARANCYJNE

L.P.	Data	Opis uszkodzenia i wykonanych czynności	Uwagi	Pieczęć i podpis serwisanta

KARTA GWARANCYJNA

Zgodnie z podanymi warunkami udziela się gwarancji na okres 60 miesięcy (szczegóły w warunkach gwarancji) na niskotemperaturowy kocioł grzewczy typu DREW-MET BIOTEC LUX eksploatowany zgodnie z niniejszą DTR.

Moc cieplna

Powierzchnia grzewcza

Rok produkcji

Nr seryjny kotła

.....
Podpis i pieczęć producenta

.....
Podpis i pieczęć sprzedawcy

.....
Data sprzedaży

**ADRES PRODUCENTA: DREWMET LUBERA STANISŁAW SP. K.
ul. Zbożowa 34, 36-100 Kolbuszowa, tel./fax 017 22 80 467
www.kotlydrewmet.pl, e-mail: drewmet@kotlydrewmet.pl**

DREWMET Lubera Stanisław Sp. k. zastrzega sobie prawo wprowadzania bez uprzedzenia zmian parametrów technicznych, wymiarów kotłów, wyposażenia i specyfikacji oferowanych towarów. Zawarte w niniejszej DTR informacje, nie stanowią zapewnienia w rozumieniu art. 4 ust. 3 i 4 Ustawy z dn. 27 lipca 2002 roku, o szczególnych warunkach sprzedaży konsumenckiej oraz o zmianie Kodeksu Cywilnego; nie stanowią także opisu towaru w rozumieniu art. 4 ust. 2 powyższej Ustawy.

DREWMET Stanisław Lubera Sp.k.
36-100 Kolbuszowa; ul. Zbożowa 34, tel./fax: (17) 22 80 467
www.kotlydrewmet.pl, e-mail: drewmet@kotlydrewmet.pl