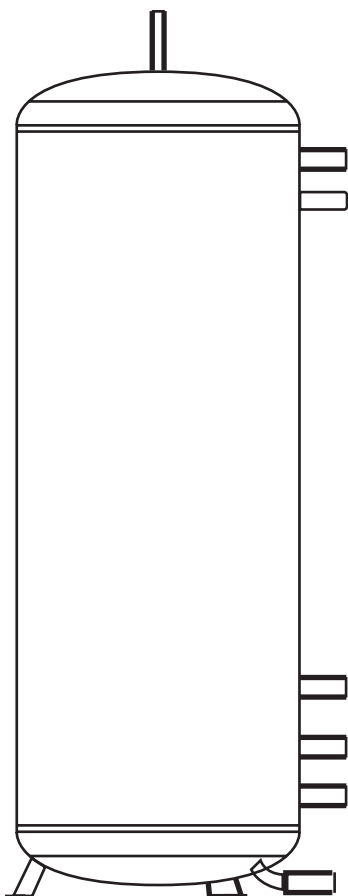




ZBIORNIK BUFOROWY TYP DM LUX



Model

500

800

1000

SPIS TREŚCI

1. ZASADY BEZPIECZEŃSTWA	3
1.1. Użytkowanie/ Uruchamianie zgodne z przepisami.....	3
1.2. Ważne wskazówki dot. bezpieczeństwa	3
1.3. Ekipa montażowa.....	3
1.4. Zabezpieczenia zasobnika.....	3
1.5. Zapobieganie uszkodzeniom w czasie transportu i montażu.....	3
1.6. Niebezpieczne temperatury	4
2. CHARAKTERYSTYKA ZBIORNIKA	4
3. OPIS KONSTRUKCJI	4
4. INSTALACJA ZBIORNIKA	4
5. URUCHOMIENIE	5
6. DANE TECHNICZNE	5
7. WARUNKI GWARANCJI NA BUFORY DM LUX	7
8. NAPRAWY GWARANCYJNE	8
9. KARTA GWARANCYJNA	11

1. ZASADY BEZPIECZEŃSTWA

1.1 Użytkowanie/ Uruchamianie zgodne z przepisami,

Instalowanie/ Użytkowanie zbiornika buforowego należy rozpocząć od zapoznania się z instrukcją obsługi i montażu dołączoną do urządzenia oraz zgodnie z przepisami. Zasobnik można instalować w otwartych i zamkniętych systemach grzewczych. Każde użycie wykraczające poza te zasady jest niezgodne z przepisami. Użytkowanie zasobnika w inny sposób jest zabronione. Nie zezwala się na przebudowę i dokonywanie zmian. Mogą one stanowić zagrożenie dla ludzi i spowodować szkody. Przebudowa zasobnika bez wyraźnej pisemnej zgody producenta może prowadzić do utraty gwarancji. Montaż i uruchomienie zasobnika powinny być wykonane przez wyspecjalizowaną firmę. W czasie wszystkich prac montażowych należy podjąć właściwe czynności w celu zapobiegania wypadkom. Wykluczone są roszczenia wobec producenta i/lub jego pełnomocników z tytułu szkód powstałych w wyniku użytkowania zasobnika niezgodnego z przepisami.

1.2 Ważne wskazówki dot. bezpieczeństwa

Proszę koniecznie przestrzegać wskazówek i ostrzeżeń dot. bezpieczeństwa zawartych w instrukcji, aby zredukować niebezpieczeństwo zagrożenia zdrowia i uniknąć niebezpiecznych sytuacji! Uszkodzonego urządzenia nie wolno użytkować. Do wymiany uszkodzonych części upoważniona jest tylko wykwalifikowana osoba. Oprócz zapisów tej instrukcji obsługi proszę przestrzegać również instrukcji osprzętu i innych komponentów instalacji grzewczej!

1.3 Ekipa montażowa

Instalację, konserwację i naprawę może wykonywać tylko wykwalifikowany personel. Osoby, które montują, przyłączają i uruchamiają zasobnik, muszą posiadać najnowszą wiedzę technologiczną. Wykwalifikowana ekipa to osoby, które dzięki wykształceniu i doświadczeniu jak również znajomości przepisów, bieżących norm i przepisów bhp wykonują wymagane czynności a także potrafią rozpoznać możliwe niebezpieczeństwo i mu zapobiec. Ostrzeżenie! Niebezpieczeństwo urazu w przypadku niewystarczających kwalifikacji! Niefachowe działanie może spowodować znaczny uszczerbek na zdrowiu i szkody materialne! Wykonanie wszystkich czynności należy zlecać wykwalifikowanej ekipie.

1.4 Zabezpieczenia zasobnika

Nie wolno eksploatować zbiornika bez sprawnego zaworu bezpieczeństwa (dotyczy układu zamkniętego) lub zbiornika wyrównawczego (dla układu otwartego). Firma nie odpowiada za nieprawidłowe działanie zaworu bezpieczeństwa spowodowane błędnie zamontowanym zaworem i błędami w instalacji. W przypadku zainstalowania zbiornika w systemie zamkniętym konieczne jest zamontowanie naczynia przeponowego. Jeżeli naczynie jest już zamontowane należy odpowiednio zwiększyć jego pojemność. Nie wolno zapobiegać kapaniu wody z zaworu bezpieczeństwa - nie zatykać otworu wypływowego zaworu bezpieczeństwa. Jeśli z zaworu bezpieczeństwa cały czas wycieka woda oznacza to, że ciśnienie w instalacji jest za wysokie lub zawór bezpieczeństwa jest niesprawny. Wypust odprowadzający zaworu powinien być skierowany w dół. Pod zaworem zaleca się umieścić lejek odprowadzający wodę.

1.5 Zapobieganie uszkodzeniom w czasie transportu i montażu

Zasobnik jest zapakowany w folię i dostarczany na palecie w pozycji leżącej lub stojącej (w zależności od wielkości). Uwaga przy zdejmowaniu transportowej folii ochronnej: Nie używać ostrych narzędzi ani noży, ponieważ można nimi uszkodzić izolację. Upadek na ziemię i poddanie zasobnika działaniu silnych wstrząsów może spowodować uszkodzenie części zasobnika. W przypadku uszkodzenia należy skontaktować się z producentem. Zasobnik i izolację należy przechowywać tylko w miejscach suchych! Przed transportem do pomieszczenia kotłowni (w przypadku wąskich przejść) należy zdjąć całą izolację.

1.6 Niebezpieczne temperatury

Wykonywanie prac na działającym zasobniku może spowodować oparzenia! Wymiennik osiąga bardzo wysokie temperatury. Przy odpowietrzaniu przewodów może wydostawać się gorący płyn lub para. Niebezpieczeństwo poparzeń!

2. CHARAKTERYSTYKA ZBIORNIKA

Zbiorniki buforowe służą do akumulacji nadmiaru ciepła z jego źródła. Źródłem ciepła może być kocioł na paliwa stałe, pompa ciepła, kolektory solarne, wkładka kominkowa, itd. Dodatkowo istnieje możliwość zamontowania grzałki elektrycznej.

Zbiorniki typu DM LUX przeznaczone są wyłącznie do akumulacji ciepła w systemach grzewczych. Umieszczenie zbiornika akumulacyjnego w systemie grzewczym z kotłem na paliwa stałe umożliwia optymalną pracę kotła przy nominalnej temperaturze eksploatacji. Efekt osiągany jest głównie w czasie optymalnej pracy kotła (tj. przy maksymalnej wydajności), gdy nadmiar niepobranego ciepła akumulowany jest w zbiorniku.

Zbiorniki nie są przeznaczone do akumulacji CWU – ciepłej wody użytkowej.

Zbiorniki są przeznaczone do pracy wyłącznie w pozycji pionowej.

3. OPIS KONSTRUKCJI

Zbiornik jest wykonany z blachy stalowej, od zewnątrz malowany farbą podkładową. Przeznaczone są do stosowania izolacji o grubości 80 mm.

Produkowana przez nas izolacja termiczna ze styropianu i wełny syntetycznej zapewnia klasę ocieplenia C.

4. INSTALACJA ZBIORNIKA

- Zbiorniki buforowe należy montować w suchym pomieszczeniu. Nie wolno montować zbiornika w pomieszczeniach, w których temperatura otoczenia może spaść poniżej 0°C.
- Wybierając miejsce ustawienia należy wziąć pod uwagę wagę napełnionego zbiornika.
- Podłączenia zbiornika powinien dokonać instalator posiadający odpowiednie uprawnienia. Wymagane jest potwierdzenie montażu w karcie gwarancyjnej.
- Ze względu na konstrukcję zbiornika należy montować go tylko w pozycji pionowej.
- Zbiorniki buforowe mogą być podłączone do instalacji w systemie otwartym i zamkniętym. Ciśnienie instalacji grzewczej (system zamknięty) nie może przekraczać maksymalnego ciśnienia pracy zbiornika (0,3 MPa).
- Zbiorniki buforowe wykorzystywane w instalacji otwartej powinny być podłączone do naczynia wyrównawczego zabezpieczonego zgodnie z normą EN-B02413.
- Zbiorniki buforowe wykorzystywane w instalacji zamkniętej powinny być zabezpieczone odpowiednio dobranym zaworem bezpieczeństwa o ciśnieniu nie wyższym niż maksymalne ciśnienie pracy zbiornika. Instalację dodatkowo należy wyposażyć w naczynie przeponowe o odpowiedniej pojemności.

5. URUCHOMIENIE

Po podłączeniu całej instalacji c.o. należy:

1. Napełnić instalację c.o. czynnikiem grzewczym.
2. Sprawdzić szczelność połączeń hydraulicznych.
3. Zaizolować rurociągi razem z przyłączami zbiornika.
4. Odpowietrzyć instalację.

Po wykonaniu wszystkich czynności instalacja c.o. jest gotowa do pracy. Pierwsze nagrzanie zbiornika powinno być przeprowadzone w obecności instalatora w celu sprawdzenia poprawności działania instalacji.

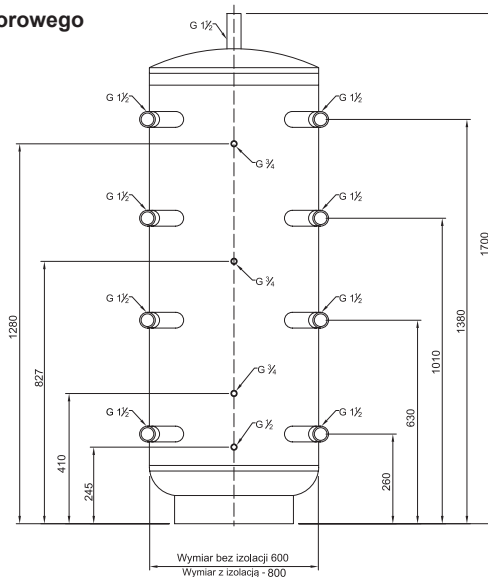
6. DANE TECHNICZNE

Parametry techniczne zbiorników buforowych DM LUX 500, DM LUX 800, DM LUX 1000

Typ DM LUX	J. m.	500	800	1000
Pojemność magazynowa	l	491	783	921
Maks. dopuszczalna temperatura	°C	95	95	95
Maks. dopuszczalne ciśnienie	bar	3	3	3
Wysokość bufora	mm	1700	2010	2010
Średnica zew. bufora	mm	800	930	970
Średnica bez izolacji	mm	600	750	790
Waga	kg	115	135	150
Klasa energetyczna		B	B	B

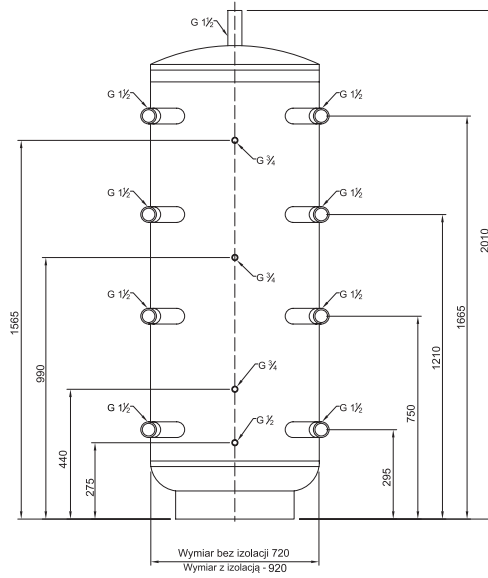
Wymiary podane są w milimetrach. G – gwint wewnętrzny

Schemat zbiornika buforowego DM LUX 500

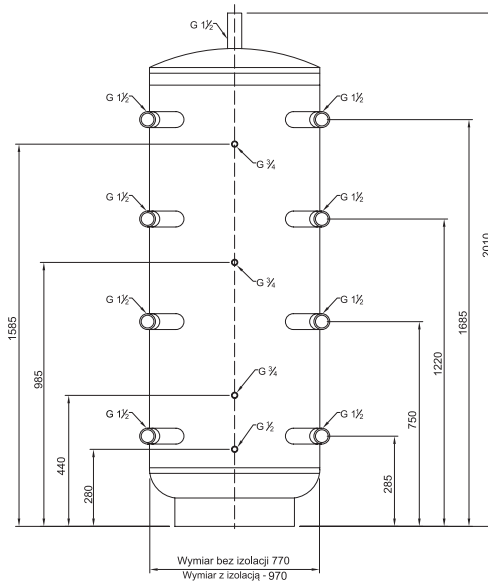


TYP DM LUX

Schemat zbiornika buforowego DM LUX 800



Schemat zbiornika buforowego DM LUX 1000



7. WARUNKI GWARANCJI NA BUFORY DM LUX

1. Producent udziela Kupującemu gwarancji na sprzedany wyrób na zasadach i warunkach określonych w niniejszej gwarancji. Potwierdza to pieczęcią zakładu.
2. Łącznie z warunkami gwarancji Kupującemu zostaje wydana Dokumentacja Techniczno-Ruchowa (DTR), w której określone są warunki eksploatacji bufora, sposób jego montażu.
3. Producent gwarantuje sprawne działanie bufora, jeżeli będzie on zainstalowany i eksploatowany zgodnie ze wszystkimi warunkami i zaleceniami zawartymi w niniejszej DTR, a w szczególności w zakresie parametrów magazynowania medium.
4. Termin udzielenia gwarancji liczony jest od dnia wydania przedmiotu umowy Kupującemu i wynosi 5 lat, jeżeli montaż przedmiotu umowy został dokonany przez osobę mającą do tego stosowne uprawnienia zgodnie z obowiązującymi przepisami,
5. Gwarancja udzielona jest na terenie Rzeczypospolitej Polskiej.
6. W okresie trwania gwarancji producent zapewnia bezpłatne dokonanie naprawy usunięcie wady fizycznej przedmiotu umowy w terminie:
 - a) 14 dni od daty dokonania zgłoszenia, jeżeli usunięcie wady nie wymaga wymiany elementów konstrukcyjnych przedmiotu umowy,
 - b) 30 dni od daty dokonania zgłoszenia, jeżeli usunięcie wady wymaga wymiany elementów konstrukcyjnych.
7. Zgłoszenie usunięcia wady fizycznej w ramach naprawy gwarancyjnej (zgłoszenie reklamacyjne) powinno być dokonane natychmiast po stwierdzeniu wystąpienia wady fizycznej, jednak nie później niż 14 dni od stwierdzenia wady.
8. Producent może obciążyć (zgodnie z obowiązującymi stawkami), kosztami dojazdu oraz czasu pracy serwisanta, związanymi z nieuzasadnionym zgłoszeniem reklamacyjnym Kupującego.

8. NAPRAWY GWARANCYJNE

Lp.	DATA	OPIS USZKODZENIA I WYKONANYCH CZYNNOŚCI	UWAGI	PIECZEĆ I PODPIS SERWISANTA

Lp.	DATA	OPIS USZKODZENIA I WYKONANYCH CZYNNOŚCI	UWAGI	PIECZEŃ I PODPIS SERWISANTA

TYP DM LUX

Lp.	DATA	OPIS USZKODZENIA I WYKONANYCH CZYNNOŚCI	UWAGI	PIECZEĆ I PODPIS SERWISANTA

KARTA GWARANCYJNA

Zgodnie z podanymi warunkami udziela się gwarancji na okres 24 miesięcy (szczegóły w warunkach gwarancji) na zbiornik buforowy DREW-MET TYP DM LUX eksploatowany zgodnie z niniejszą DTR.

Rok produkcji

.....

.....
Podpis i pieczęć producenta

.....
Podpis i pieczęć sprzedawcy

.....
Data sprzedaży

**ADRES PRODUCENTA: DREWMET LUBERA STANISŁAW SP.K.
ul. Zbożowa 34, 36-100 Kolbuszowa, tel./fax 017 22 80 467
www.kotlydrewmet.pl, e-mail: drewmet@kotlydrewmet.pl**

DREWMET Lubera Stanisław Sp.k. zastrzega sobie prawo wprowadzania bez uprzedzenia zmian parametrów technicznych, wymiarów kotłów, wyposażenia i specyfikacji oferowanych towarów. Zawarte w niniejszej DTR informacje, nie stanowią zapewnienia w rozumieniu art. 4 ust. 3 i 4 Ustawy z dn. 27 lipca 2002 roku, o szczególnych warunkach sprzedaży konsumenckiej oraz o zmianie Kodeksu Cywilnego; nie stanowią także opisu towaru w rozumieniu art. 4 ust. 2 powyższej Ustawy.

DREWMET Lubera Stanisław Sp.k.
36-100 Kolbuszowa; ul. Zbożowa 34, tel./fax: (17) 22 80 467
www.kotlydrewmet.pl, e-mail: drewmet@kotlydrewmet.pl