



Kotły UNI DS to wysoko efektywne urządzenia grzewcze wykorzystujące proces dolnego spalania. Innowacyjna technika w postaci zastosowania rurowego wymiennika ciepła, a także poprzez zastosowanie deflektorów ceramicznych z odpowiednimi dopływami powietrza w komorze spalania, sprawia że jest kotłem bardzo efektywnym sprawnościowo oraz ekologicznie. Proces dolnego spalania charakteryzuje się niższą emisją zanieczyszczeń, dokładnym dopalaniem paliwa, a także niższą temperaturą spalin. W kotle zastosowano żeliwny ruszt ruchomy aby zwiększyć komfort odpopielania komory paleniskowej.



Żeliwny ruchomy ruszt dla lepszego odpopielania



Panele ceramiczne stabilizujące proces spalania i redukujące emisję spalin



Efektywne dolne spalanie



Sterowanie wentylatorem wyciągowym, sterownik 2 pomp C.O. i CW.U.



Atestowana stal kotłowa P265GH o grubości 6 mm



Sprawność cieplna sięgająca 90%



Możliwość regulacji spalania markownikiem ciągu\*



4 lata gwarancji na szczelność wymiennika, 2 lata na sprawne działanie kotła

\* nie występuje na wyposażeniu standardowym.



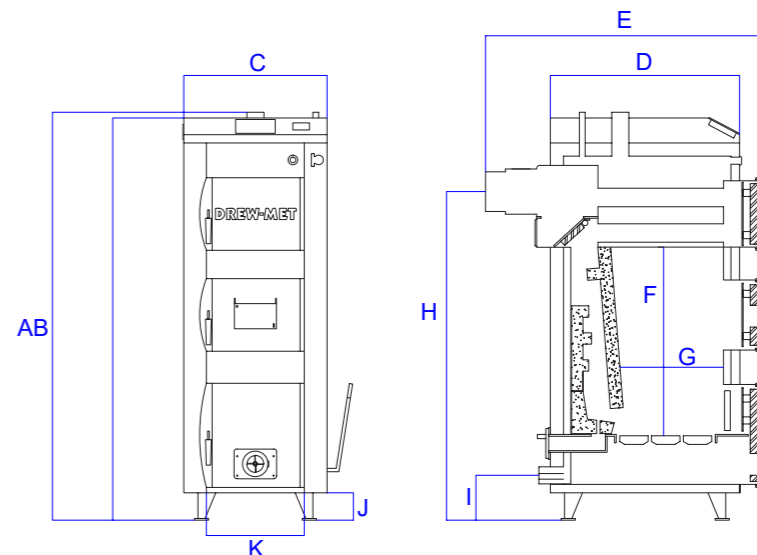
**Paliwo:**  
Węgiel kamienny sortymentu orzech

### Parametry półautomatycznych kotłów C.O. UNI DS

Znamionowa moc cieplna kW	9	13	18	23
Klasa efektywności energetycznej	<b>B</b>	<b>B</b>	<b>B</b>	<b>B</b>
A - wysokość kotła do mufy zasilającej	1205	1355	1355	1355
B - wysokość kotła	1185	1335	1335	1335
C - szerokość kotła	445	445	510	560
D - długość kotła	570	670	670	670
E - długość całkowita kotła (od komina do klamki)	1000	1150	1150	1150
F - wysokość komory zasypowej	500	650	650	650
G - długość komory zasypowej	260	350	350	350
H - wysokość do środka czopucha	990	1125	1125	1125
I - wysokość do środka powrotu	240	240	240	240
J - wysokość nóżki kotła	100	100	100	100
K - szerokość komory zasypowej	253	253	318	368
Wymiary otworu zasypu (mm)	253x235	253x235	318x235	368x235
Pojemność komory zasypowej dm <sup>3</sup>	35	60	75	85
Przekrój czopucha (mm)	150	180	180	180
Waga kotła UNI DS w KG	285	320	365	405
Zakres powierzchni ogrzewanej m <sup>2</sup>	Do 100	Do 140	Do 200	Do 250

Wymiary A-K podane są w milimetrach. +/- 5mm

Kotły przystosowane wyłącznie do pracy z mocą nominalną i buforem cieplnym.



**Kocioł grzewczy zgłoszony do ochrony w Urzędzie Patentowym Rzeczypospolitej Polskiej.**