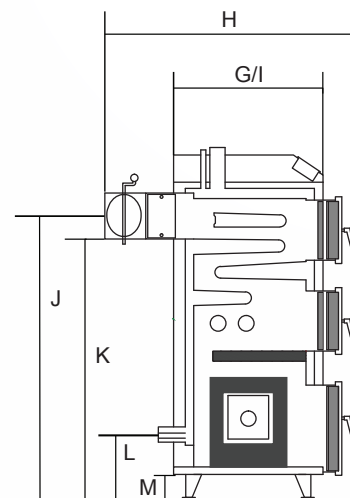
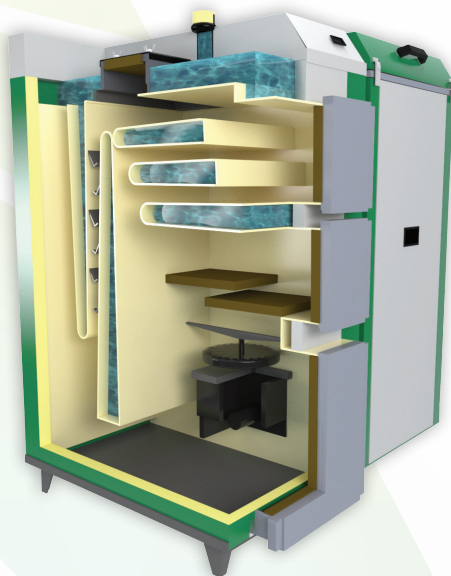
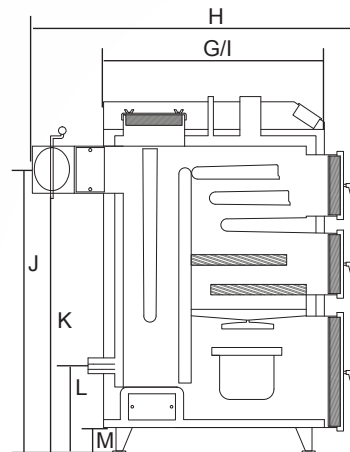
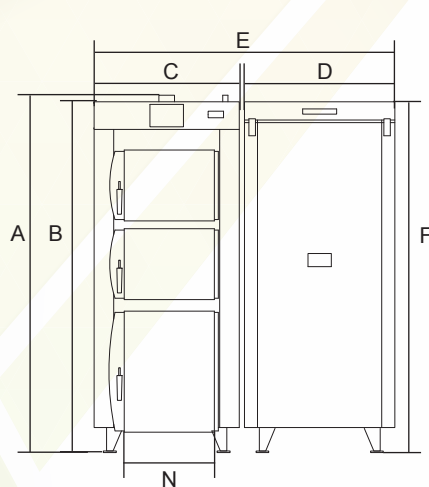


MJ-EKONOMIK

Automatyczny kocioł C.O.



*Konstrukcja kotłów o mocy 1,3 (14 kW) i 1,5 (17 kW).

Parametry automatycznych kotłów C.O. MJ-EKONOMIK

Moc nominalna	kW	14*	17*	20	24	28	35
Zakres mocy	kW	4,2 – 14	5,1 – 17	6 – 20	7,2 – 24	8,4 – 28	10,5 – 35
Zakres powierzchni ogrzewanej	m ²	do 150	do 180	do 200	do 240	do 320	do 400
Zasilanie elektryczne	V/Hz	230/50	230/50	230/50	230/50	230/50	230/50
Wymagany ciąg spalin	mbar	0,3	0,3	0,3	0,3	0,3	0,3
Min. przekrój komina / min. wysokość	mm	18x18 Ø21 / 5	18x18 Ø 21 / 5	21x21 Ø24 / 6	21x21 Ø24 / 6	22x22 Ø25 / 7	23x23 Ø26 / 8
A – wysokość kotła do mufy zasilającej	mm	1395	1395	1395	1395	1395	1395
B – wysokość kotła	mm	1375	1375	1375	1375	1375	1375
C – szerokość kotła	mm	510	510	506	555	577	610
D – szerokość zasobnika	mm	720	720	720	720	720	720
E – szerokość całkowita (kocioł + zasobnik)	mm	1260	1260	1260	1305	1330	1360
F – wysokość zasobnika	mm	1375	1375	1375	1375	1375	1375
G – długość kotła	mm	510	590	847	847	847	847
H – długość całkowita (od komina do klamki)	mm	950	1025	1280	1280	1280	1280
I – długość zasobnika	mm	590*	590*	847	847	847	847
J – wysokość do środka czopucha	mm	1135	1135	1088	1088	1088	1088
K – wysokość do dolnej krawędzi czopucha	mm	1046	1046	998	998	980	980
L – wysokość do środka powrotu	mm	315	315	315	315	315	315
M – wysokość nóżki kotła	mm	100	100	100	100	100	100
N – szerokość komory kotła	mm	315	315	315	365	385	415
Średnica zasilania i powrotu	cal	2"	2"	2"	2"	2"	2"
Wymiary otworu zasypu	mm	315x235	315x235	315x235	365x235	385x235	385x235
Pojemność zasobnika	dm ³	300	300	420	420	420	420
Przekrój czopucha	mm	Ø180	Ø180	Ø180	Ø180	Ø200	Ø200
Waga kotła	kg	420	450	580	620	640	660



Atestowana stal kotłowa P265GH o grubości 6 mm



Panele ceramiczne stabilizujące proces spalania

Klasa 5 dla mocy w kW:

14, 17, 20, 24, 28, 35

Ecodesign dla mocy w kW:

14, 20, 24, 35



Sprawność powyżej 88%



Obsługa zaworu mieszającego



Dodatkowa izolacja termiczna



Sterownik 4 pomp



Praca w układzie zamkniętym (opcja)



Regulator pokojowy (opcja)



5 lat gwarancji na szczelność wymiennika, 2 lata na sprawne działanie kotła