

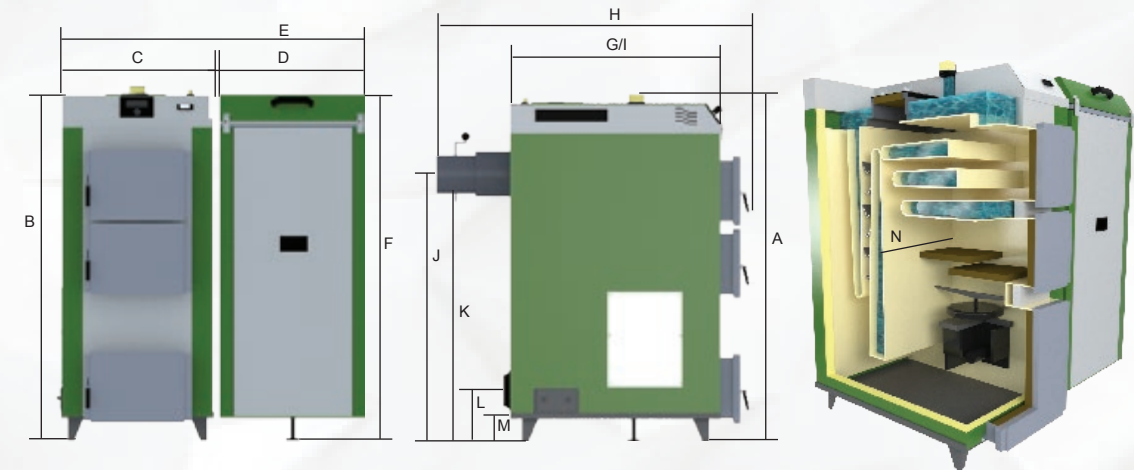
MJ-EKONOMIK

технические данные

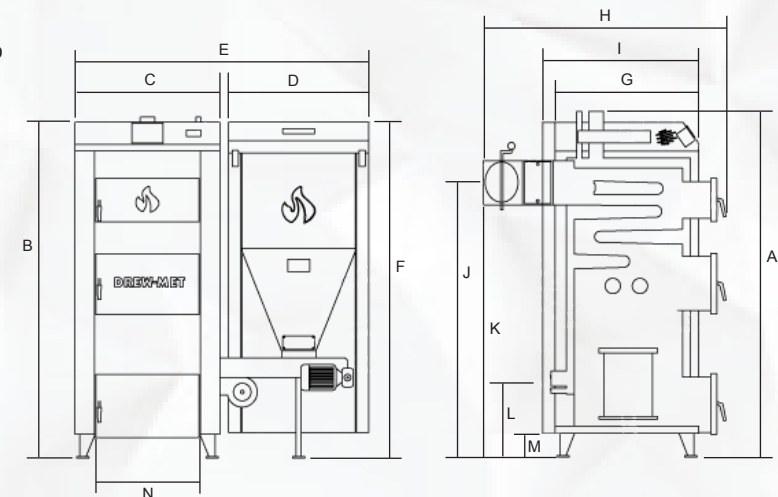
Параметры автоматических котлов центрального отопления MJ-EKONOMIK KL. 5

Номинальная тепловая мощность	кВт	14 *	17 *	20	24	28	35
Размер обогреваемой площади	м ²	до 120	до 150	до 170	до 200	до 250	до 300
A- высота котла, считая от муфты питания	мм	1395	1395	1395	1395	1395	1395
B- высота котла	мм	1375	1375	1375	1375	1375	1375
C- ширина котла	мм	510	510	506	555	577	610
D- ширина бункера	мм	575	575	575	575	575	575
E-общая ширина [котел + бункер]	мм	1110	1110	1100	1155	1180	1210
F- высота бункера	мм	1375	1375	1375	1375	1375	1375
G- длина котла	мм	510	590	847	847	847	847
H- общая длина котла [от дымохода до ручки]	мм	950	1025	1280	1280	1280	1280
I- длина бункера	мм	590*	590*	847	847	847	847
J- высота до середины дымохода	мм	1135	1135	1088	1088	1088	1088
K- высота до нижнего края дымохода	мм	1046	1046	998	998	980	980
L- высота до середины возврата	мм	315	315	315	315	315	315
M- высота ножки котла	мм	100	100	100	100	100	100
N- ширина камеры котла	мм	315	315	315	365	385	415
Размеры засыпного отверстия	мм	315x235	315x235	315x235	365x235	385x235	385x235
Емкость бункера	дм ³	200	200	315	315	315	315
Водяная емкость котла	л	50	60	85	90	95	100
Поперечное сечение дымохода	мм	Ø180	Ø180	Ø180	Ø180	Ø200	Ø200
Вес котла	кг	270	295	400	425	455	480
Диаметр питания и возврата	дюйм	2"	2"	2"	2"	2"	2"
Минимальный диаметр дымохода / минимальная высота	мм/м	18x18 Ø21 / 5	18x18 Ø 21 / 5	21x21 Ø24 / 6	21x21 Ø24 / 6	22x22 Ø25 / 7	23x23 Ø26 / 8
Требуемая тяга топочных газов	мБар	0,3	0,3	0,3	0,3	0,3	0,3
Питание	Вт/Гц	230/50	230/50	230/50	230/50	230/50	230/50

* Конструкция этих котлов основывается на строении котла MJ-1.



Конструкция котлов мощностью 1,3 (14 кВт) и 1,5 (17 кВт), основывающаяся на строении котла MJ-1:



Сертифицированная серия котлов P265GH толщиной 6 мм



5 лет гарантии на герметичность обменника



Керамические панели, стабилизирующие процесс сжигания



выше 88%



Дополнительная термоизоляция



Управление PID



Обслуживание смесительного клапана и 4 насосов



Работа в закрытой системе (опция)



Регулятор состояния покоя (опция)



Устройства вихревания топочных газов